

TÜRBESCHLÄGE

TORBESCHLÄGE

FENSTERBESCHLÄGE I

FENSTERBESCHLÄGE II



Bereits seit 1993 widmet sich unser mittelständisches Unternehmen, die GSG Baubeschläge GmbH, der Metallverarbeitung. Damit führen wir hier in Elsterwerda, im Süden Brandenburgs, eine über 100-jährige Tradition fort.



Vielseitigkeit, Flexibilität, Qualität

Traditionelle und moderne Beschläge für Türen, Fenster und Tore sowie historische Beschläge für denkmalgeschützte Gebäude stehen im Mittelpunkt unseres Angebotes. Darüber hinaus konstruieren und produzieren wir Beschläge, Verschlüsse und Stanzteile für die Automobilindustrie und ihre Zulieferer. Mit einem breitgefächerten Produktspektrum und unserem hohen Qualitätsanspruch konnten wir zahlreiche deutsche und internationale Unternehmen aus Fachhandel und Industrie als Kunden gewinnen. GSG-Produkte sind unter anderem in den USA, Großbritannien und den Niederlanden gefragt.



Hohe Verfügbarkeit, auch bei Sonderwünschen

Zu diesem Erfolg tragen auch die kurzen Lieferzeiten für Standardprogramme bei, die wir durch den Einsatz moderner Fertigungs- und Montagetechnologien und garantierte Mindestlagerbestände sichern. Ebenso können wir Einzel- und Sonderanfertigungen in kurzer Zeit - in enger Abstimmung mit unseren Kunden - entwickeln und fertigen. Für die Fahrzeugindustrie zählen dazu zum Beispiel Sonderbeschläge aus Aluminium und Stahl und für den Apparatebau Beschläge aus Edelstahl.

Eigene Konstruktion und Entwicklung

Unsere Konstruktions- und Entwicklungsabteilung gestaltet einerseits eigene Produkte und entwickelt andererseits Fertigungsprozesse für Kunden. Möglich ist dabei die Produktionsprozesssteuerung nach der Kanban-Methode. Im Bereich der professionellen Serviceleistungen – wie der Wartung und Reparatur kundeneigener Werkzeuge – kommt unser hauseigener Werkzeugbau zum Einsatz.

Zertifizierte Prozesse

Im Rahmen der in unserem QM-System definierten Prozesse stellen wir sicher, dass die Anforderungen und Wünsche unserer Kunden ermittelt und geprüft, unsere Kunden umfassend beraten und ihre Bedürfnisse in Produkte von höchstmöglicher Qualität und Wirtschaftlichkeit umgesetzt werden. Dies beinhaltet auch ein Verfahren zur kontinuierlichen Verbesserung der Kundenzufriedenheit. Unser Qualitätsmanagement ist nach DIN EN ISO 9001 und IATF 16949 zertifiziert.



Ausbildungs- und Schulungsangebot

Die GSG Baubeschläge GmbH ist ein durch die IHK Cottbus anerkannter technischer und kaufmännischer Ausbildungsbetrieb. Unseren Kunden bieten wir kostenfreie Schulungen zur Wartung und Handhabung unserer Produkte.



Soziale Verantwortung und Umweltschutz

Unser Handeln orientiert sich eng am Konzept der Corporate Social Responsibility (CSR). So kümmern wir uns zum Beispiel um die langfristige Sicherung von Arbeitsplätzen in unserem Unternehmen und unterstützen soziale Projekte auf lokaler Ebene. Und natürlich setzen wir bei der Herstellung und Verarbeitung unserer Produkte konsequent auf Nachhaltigkeit.

Wenn Sie Interesse an unseren Leistungen, Fragen dazu oder ein spezielles Anliegen haben, sprechen Sie uns bitte an. Unsere Vertriebsmitarbeiter und die Leiter der Fachabteilungen beraten Sie gerne.




Herzlich,
Ihr Michael Schulze

Über uns	Seite 02
Inhalt	Seite 03 - 06

TÜRBESCHLÄGE Seite 07 - 78

01. TÜRVERRIEGELUNGEN	Seite 08 - 45
Übersicht über verschiedene Verriegelungsarten	Seite 09
Bestellhinweise für Mehrfachverriegelungen	Seite 10 - 11
Hauptschlösser für Mehrfachverriegelungen, technische Maße	Seite 12
Hauptschlösser u. Zusatzschloss für Mehrfachverriegelungen, technische Maße ..	Seite 13
01. A. Mehrfachverriegelungen für Wohnungseingangstüren	Seite 14 - 20
01. B. Mehrfachverriegelungen für Hauseingangstüren	Seite 21 - 36
01. C. Mehrfachverriegelungen für Nebeneingangstüren	Seite 37 - 43
01. D. Mehrfachverriegelungen für Wohnungseingangstüren / Senioren	Seite 44
Maßblatt für Mehrfachverriegelungen	Seite 45
02. SCHLÖSSER	Seite 46 - 52
Übersicht über verschiedene Schlossarten	Seite 47
02. A. Hauptschlösser	Seite 48 - 49
02. B. Nebenschlösser	Seite 50 - 51
02. C. Riegelschlösser	Seite 52
03. ZUBEHÖR FÜR MEHRFACHVERRIEGELUNGEN	Seite 53 - 62
Übersicht über verschiedene Schließblecharten	Seite 54
Schließbleche für Hauptschlösser, Nebenschlösser u. Rollzapfen	Seite 55 - 61
Flachschließblech nach Kundenwunsch	Seite 62
04. TÜRBÄNDER	Seite 63 - 75
Übersicht über verschiedene Türbandarten	Seite 64
04. A. Einstembänder	Seite 65 - 68
04. B. Einschraub-Einstembänder, weitere Einzelteile	Seite 69 - 70
04. C. Statikbänder	Seite 71
04. D. Einbohrbänder und Bohrlehre	Seite 72 - 73
04. E. Weitere Türbänder	Seite 74 - 75
05. BANDTASCHEN	Seite 76 - 78

TORBESCHLÄGE	Seite 79 - 90
01. GARAGENTORBESCHLÄGE	Seite 80 - 83
Garagentorbeschlag GTB	Seite 80 - 82
Garagentorbeschlag GTB, Einzelteile	Seite 83
02. TORTREIBRIEGEL	Seite 84 - 86
Tortreibriegel TTR	Seite 84
Tortreibriegel TR 12	Seite 85
Tortreibriegel TR 13 / TR 16	Seite 86
03. TORFESTSTELLER	Seite 87
Torfeststeller TFS 85 / TFS 65	Seite 87
04. TORBÄNDER	Seite 88
Aufschraubband und Zapfen zum Aufschrauben	Seite 88
Garagentor-Winkelband / Garagentor-Mittelband	Seite 89
Winkelgetriebe / Stanzteile	Seite 90

FENSTERBESCHLÄGE I	Seite 91 - 165
01. VERDECKT LIEGENDE FENSTERVERSCHLÜSSE	Seite 92 - 117
Übersicht über verdeckt liegende Fensterverschlüsse	Seite 93
01. A. Kantengetriebe	Seite 94 - 106
01. B. Einlaßkantengetriebe	Seite 107
01. C. Einsteckgetriebe	Seite 108 - 111
01. D. Einlaßgetriebe	Seite 112 - 113
01. E. Schlagleistengetriebe	Seite 114
01. F. Einsteckeinreiber	Seite 115 - 117
02. AUFLIEGENDE FENSTERVERSCHLÜSSE	Seite 118 - 146
Übersicht über aufliegende Fensterverschlüsse	Seite 119
02. A. Aufliegende Fenstergetriebe	Seite 120 - 135
02. B. Fensterkrücken und Oliveneinreiber	Seite 136 - 143
02. C. Schnäpper, Vorreiber, Fensterruder, Ankettel	Seite 144 - 146
03. FENSTERGRIFFE	Seite 147 - 149
Halb- und Volloliven	Seite 148
Zubehör für Fenstergriffe	Seite 149
04. FENSTERSCHEREN UND STELLSTANGEN	Seite 150 - 153
05. FENSTERBÄNDER	Seite 154 - 163
Übersicht über Fensterbänder	Seite 155
05. A. Einstembänder	Seite 156 - 158
05. B. Einbohrbänder	Seite 159
Bohrlehre für Einbohrbänder	Seite 160
05. C. Winkelbänder, Mittelband, Einbohrangel	Seite 161
05. D. Einstemm-Aufschraubband, Aufschraubbänder, Dresdner Hängeband	Seite 162
05. E. Kupplungssystem für Verbundfenster	Seite 163
06. SONSTIGE FENSTERBESCHLÄGE	Seite 164 - 165

FENSTERBESCHLÄGE II / OBERLICHTÖFFNER	Seite 166 - 229
01. OBERLICHTÖFFNER	Seite 167 - 200
Übersicht über Oberlichtöffner	Seite 168
Oberlichtöffner (vorwiegend für Holzfenster)	Seite 169 - 184
01. A. Zentrik 15 / Zentra 12	Seite 169 - 172
01. B. Zentrik-B	Seite 173 - 175
01. C. Komet 1	Seite 176 - 177
01. 01. D. Atmos 15 / Sextan	Seite 178 - 180
01. 01. E. Handhebel, Kupplungen, Übertragungen	Seite 181 - 184
Oberlichtöffner (vorwiegend für Metallfenster)	Seite 185 - 200
01. F. MINI-KIPP-WU	Seite 185 - 188
01. G. WSS-70-S	Seite 189 - 190
01. H. WSS-70-W	Seite 191 - 192
01. I. MINI-KLAPP	Seite 193 - 194
01. J. HANSA-G	Seite 195 - 199
01. K. HANSA-K	Seite 200
02. FENSTERDREHSTANGEN	Seite 201 - 217
Übersicht über Fensterdrehstangen	Seite 202
02. A. Osnabrücker Fensterdrehstangen	Seite 203 - 206
02. B. Bremer Fensterdrehstangen	Seite 207 - 208
02. C. Holsteiner Fensterdrehstangen	Seite 209 - 212
02. D. Schweriner Fensterdrehstangen	Seite 213 - 216
Fensterdrehstangen – Öffnungsrichtungen	Seite 217
03. DREH-KIPP-BESCHLÄGE	Seite 218 - 229
Übersicht über aufliegende Dreh-Kipp-Beschläge	Seite 219
03. A. DK 15, einfache Ausführung	Seite 220 - 225
03. B. DK 17 / DK 18, mit Eckumlenkung	Seite 226 - 229
AGB	Seite 230
Übersicht Produktkataloge	Seite 231



TÜRBE SCHLÄGE

- » Verriegelungen
- » Schlösser
- » Zubehör
- » Türbänder
- » Bandtaschen

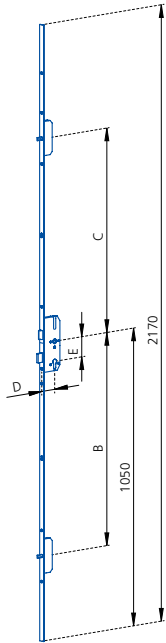
01 GSG-TÜRVERRIEGELUNGEN



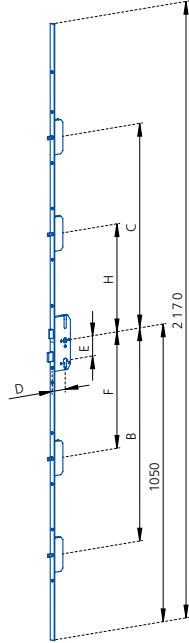
- » **Wohnungseingangstüren**
- » **Hauseingangstüren**
- » **Nebeneingangstüren**
- » **Wohnungseingangstüren für Senioren**



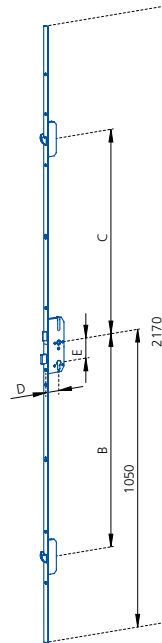
Übersicht über verschiedene Verriegelungsarten



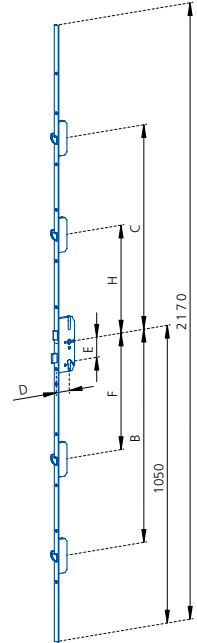
**Bolzen-
verriegelung**
3-fach



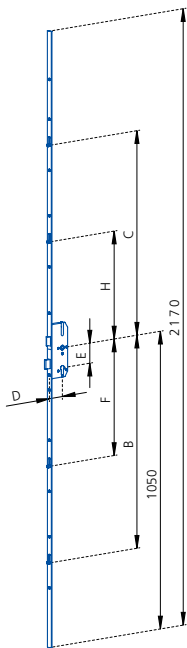
**Bolzen-
verriegelung**
5-fach



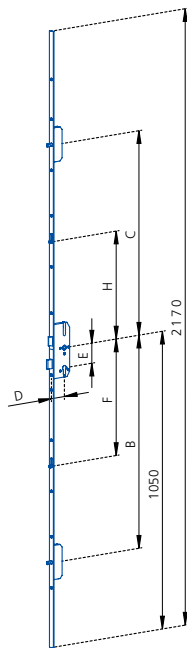
**Schwenkriegel-
Verriegelung**
3-fach



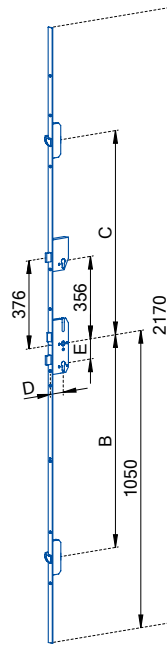
**Schwenkriegel-
Verriegelung**
5-fach



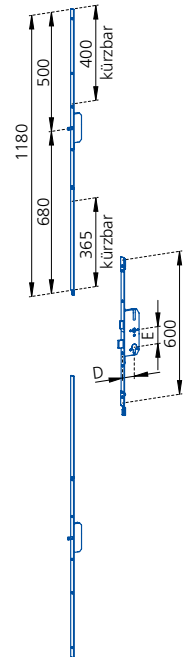
**Rollzapfen-
verriegelung**
5-fach



**Bolzen- und Roll-
zapfenverriegelung**
5-fach



**Verriegelung mit
Zusatzschloss**
3-fach




Reparaturschloss
(MV 1000)

Bestellhinweise für GSG-Mehrfachverriegelungen

Beispiel einer Artikelbezeichnung

Mehrfachverriegelung mit 2 Bolzenriegel-55/72-N8

Verriegelungsart: _____
 Dornmaß: _____
 Entfernung: _____
 Größe Nussvierkant: _____



GSG-Mehrfachverriegelungen sind standardmäßig ausgestattet mit:

- » einer Stulplänge von 2170 mm,
- » einer Drückerhöhe von 1050 mm,
- » Drückernussgrößen: 8 mm, 10 mm oder 8,5 mm
- » einem zweitourigen Hauptschloss mit Wechsel (für alle DIN-Profilzylinder geeignet),
- » einer galvanisch verzinkten Oberfläche,
- » Falle (umlegbar) und Schlossriegel glanzvernickelt,
- » glanzvernickelten Bolzen- oder Hakenriegeln bzw.
- » galvanisch verzinkten Rollzapfen.

Sonderausführungen von Mehrfachverriegelungen

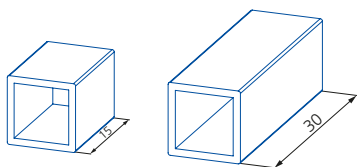
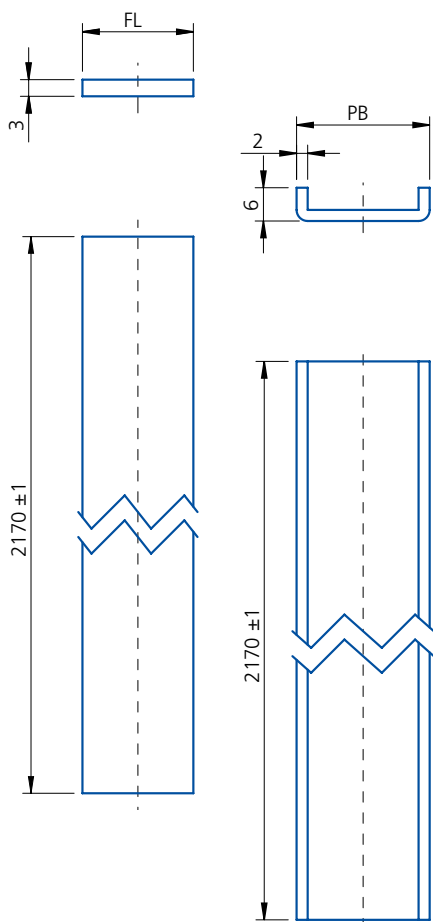
Für Sonderausführungen verwenden Sie bitte das Maßblatt auf Seite 41.

Hier können Sie Angaben zu Dornmaß, Entfernung und Größe des benötigten Nussvierkants machen. Die Verriegelungsart und die Abstände der Nebenschlösser zum Hauptschloss können Sie ebenso wählen, wie die Drückerhöhe und die Stulpabmessungen. Bitte beachten Sie, dass Flachstulpe für unsere Sonderausführungen aus Edelstahl und Profilstulpe aus galvanisch verzinktem Stahl gefertigt werden.

Alle in diesem Katalog enthaltenen Maße in mm!

Technische Änderungen vorbehalten

Bestellhinweise für GSG-Mehrfachverriegelungen



Legende:

FL = Flachstulpbreite
PB = Profilstulpbreite

Stulparten für Mehrfachverriegelungen

GSG-Mehrfachverriegelungen erhalten Sie wahlweise mit Flachstulp oder Profilstulp. Die möglichen Abmessungen entnehmen Sie bitte der folgenden Tabelle. Die Standardlänge beträgt 2170 mm. Auf Wunsch ist eine Länge von 2400 mm möglich. Profilstulpe sind nur mit galvanisch verzinkter Oberfläche lieferbar! Für Flachstulpe in **Edelstahlausführung** ersetzen Sie die letzte Ziffer der Bestellnummer durch eine **1!**

Flachstulp	Profilstulp
16 x 3 mm	22 x 6 mm
20 x 3 mm	24 x 6 mm
24 x 3 mm	
18 x 3 mm (auf Anfrage)	

Kürzen des Stulpen

Die minimale Stulp länge richtet sich nach den Abständen der Nebenschlösser zum Nussvierkant des Hauptschlösses.

Der Stulp ist maximal kürzbar:

oben auf **Abstand C + 100 mm** und
unten auf **Abstand B + 100 mm**.

Reduzierhülsen

für die Verwendung mit Nussvierkant 10 mm
bei vorhandenem Vierkantstift 8 mm

	Länge
8 x 10	15
8 x 10	30

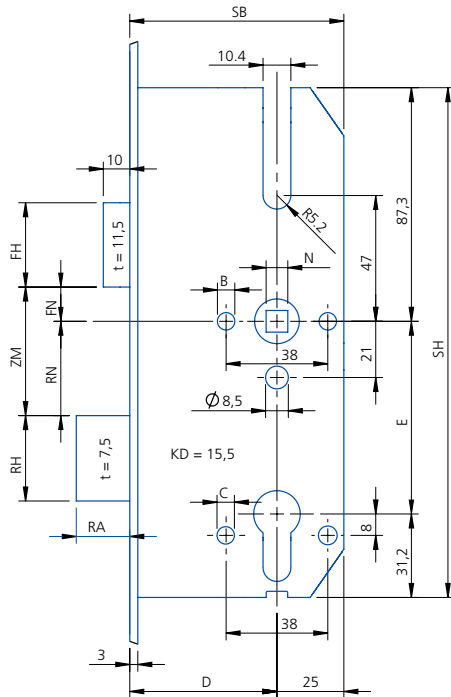
Fallenumstellung auf DIN-links

Lösen Sie durch die auf der Schlossrückseite in Fallenhöhe befindliche Bohrung die Lagerschraube nur soweit, bis die Falle vor dem Stulp steht. Drehen Sie anschließend die Falle um 180°, ziehen Sie die Lagerschraube wieder fest an und führen Sie eine Funktionsprüfung durch.

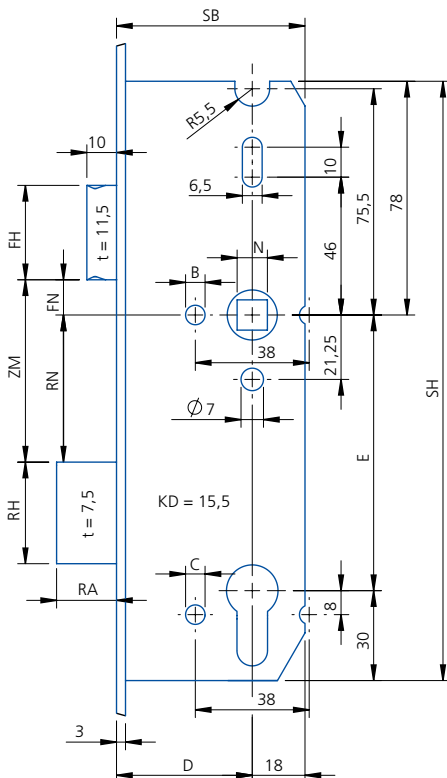
Bestellhinweise für GSG-Mehrfachverriegelungen

Hauptschlösser für Mehrfachverriegelungen – Technische Maße

Rosettenbuchsen ab Dornmaß 45 mm



D	E	N	B	C	FH	FN	RA	RH	RN	SH	SB	ZM
55	72	8	6,5	6,5	31,5	12,8	20	32	35,2	190,5	80	48
65	72	8	6,5	6,5	31,5	12,8	20	32	35,2	190,5	80	48
65	88	8,5	6,5	6,5	31,5	16,8	20	34	44	210,5	90	61
55	92	10	6,5	6,5	31,5	12,8	20	34	48	210,5	80	61
65	92	10	6,5	6,5	31,5	12,8	20	34	48	210,5	90	61
80	92	10	6,5	6,5	31,5	12,8	20	34	48	210,5	105	61



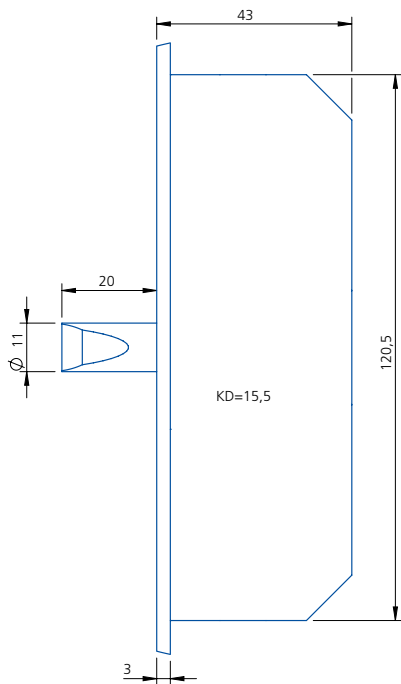
D	E	N	B	C	FH	FN	RA	RH	RN	SH	SB	ZM
35	92	8	-	-	31,5	11,8	15	34	46,5	200	53	58,3
40	92	8	-	-	31,5	11,8	20	34	46,5	200	58	58,3
45	92	8	6,5	6,5	31,5	11,8	20	34	46,5	200	63	58,3
35	92	10	-	-	31,5	11,8	15	34	46,5	200	53	58,3
40	92	10	-	-	31,5	11,8	20	34	46,5	200	58	58,3
45	92	10	6,5	6,5	31,5	11,8	20	34	46,5	200	63	58,3
50	92	10	6,5	6,5	31,5	11,8	20	34	46,5	200	68	58,3

Legende:

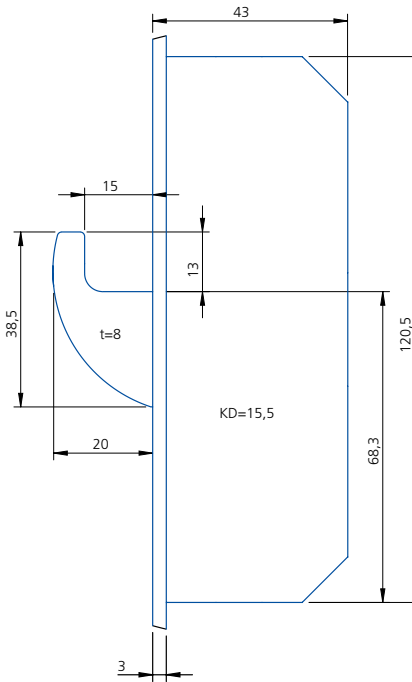
- D = Dornmaß
- E = Entfernung
- N = Nussvierkant
- B = Befestigungsloch für Drückerrosette
- C = Befestigungsloch für Schlüsselrosette
- FH = Fallhöhe
- FN = Entfernung Falle – Nuss
- RA = Riegelausschluss
- RH = Riegelhöhe
- RN = Entfernung Riegel – Nuss
- SH = Schlosskastenlänge
- SB = Schlosskastenbreite
- ZM = Entfernung Falle – Riegel (Zargenmaß)
- KD = Schlosskastentiefe
- t = Materialdicke

Bestellhinweise für GSG-Mehrfachverriegelungen

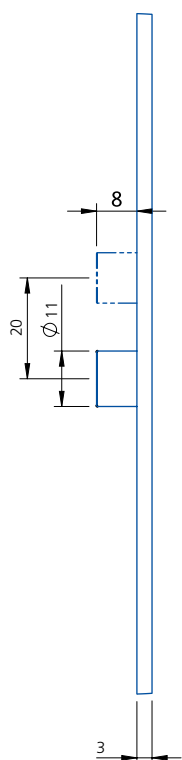
Nebenschlösser und Zusatzschloss für Mehrfachverriegelungen Technische Maße



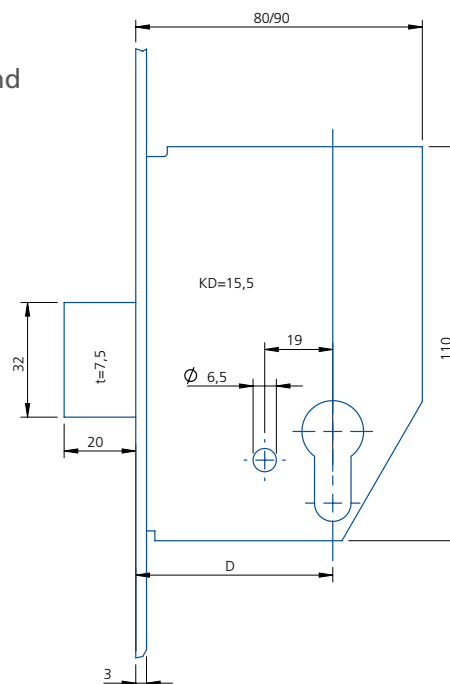
Nebenschloss mit Bolzenriegel



Nebenschloss mit Schwenkriegel



Rollzapfen
(geschlossener Zustand =Rollzapfen unten)



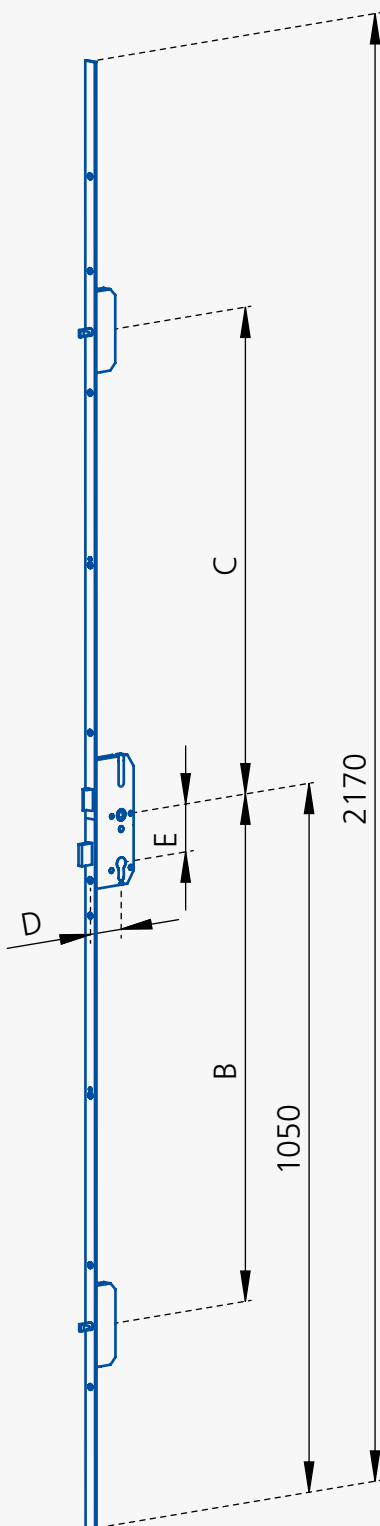
Zusatzschloss
auch einzeln erhältlich als Riegelschloss mit Stulplänge 180 mm (siehe Seite 48)

D
55
65

Legende:

- D = Dornmaß
- KD = Schlosskastendicke
- t = Materialdicke

Mehrfachverriegelungen für Wohnungseingangstüren



schlüsselbetätigt
rechts und links verwendbar

3-fach

Stulplänge Standard 2.170 mm
auf Wunsch Sondermaß 2.400 mm

MV mit 2 Bolzenriegel-55/72-N8

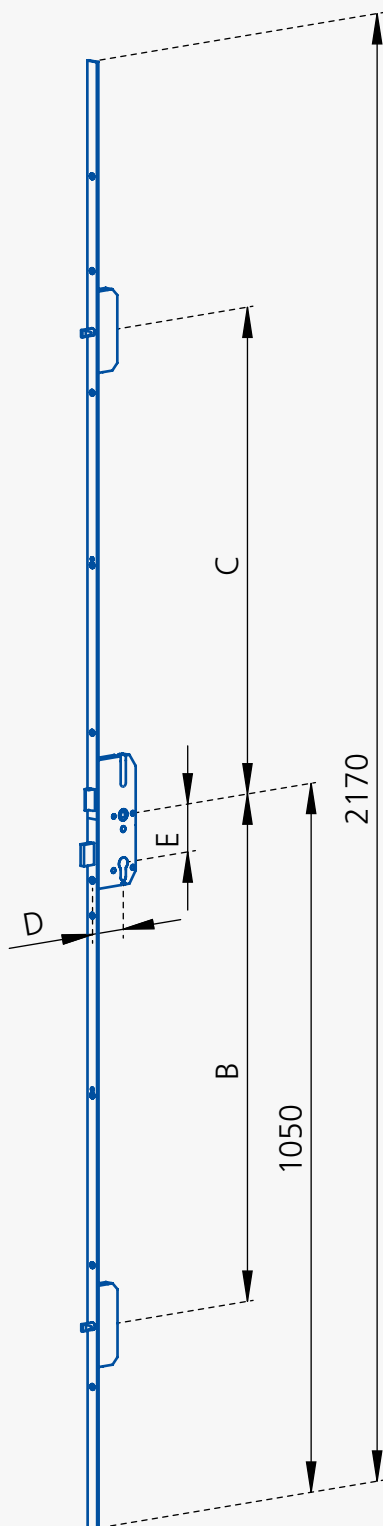
Best.-Nr.	D	E	N	FL	C	B	H	F	Bemerkung
11-11011-0008	55	72	8	16	720	750			
11-11011-0308	55	72	8	16	750	740			
11-11011-0318	55	72	8	16	396	740			für Rundbogentür
11-11011-0608	55	72	8	16	730	760			
11-11511-0008	55	72	8	16	720	750			mit Zusatzschloss

Best.-Nr.	D	E	N	FL	C	B	H	F	Bemerkung
11-01011-0008	55	72	8	20	720	750			
11-01011-0108	55	72	8	20	380	750			für Rundbogentür
11-01011-0208	55	72	8	20	730	850			
11-01011-0218	55	72	8	20	850	730			
11-01011-0308	55	72	8	20	750	740			
11-01011-0508	55	72	8	20	700	790			
11-01011-0608	55	72	8	20	730	760			
11-01511-0008	55	72	8	20	720	750			mit Zusatzschloss

Legende:

- D = Dornmaß
- E = Entfernung
- N = Nussvierkant
- FL = Flachstulpbreite
- C = Entfernung zum oberen Nebenschloss
- B = Entfernung zum unteren Nebenschloss

Mehrfachverriegelungen für Wohnungseingangstüren



schlüsselbetätigt
rechts und links verwendbar

3-fach

Stulplänge Standard 2.170 mm
auf Wunsch Sondermaß 2.400 mm

MV mit 2 Bolzenriegel-65/72-N8

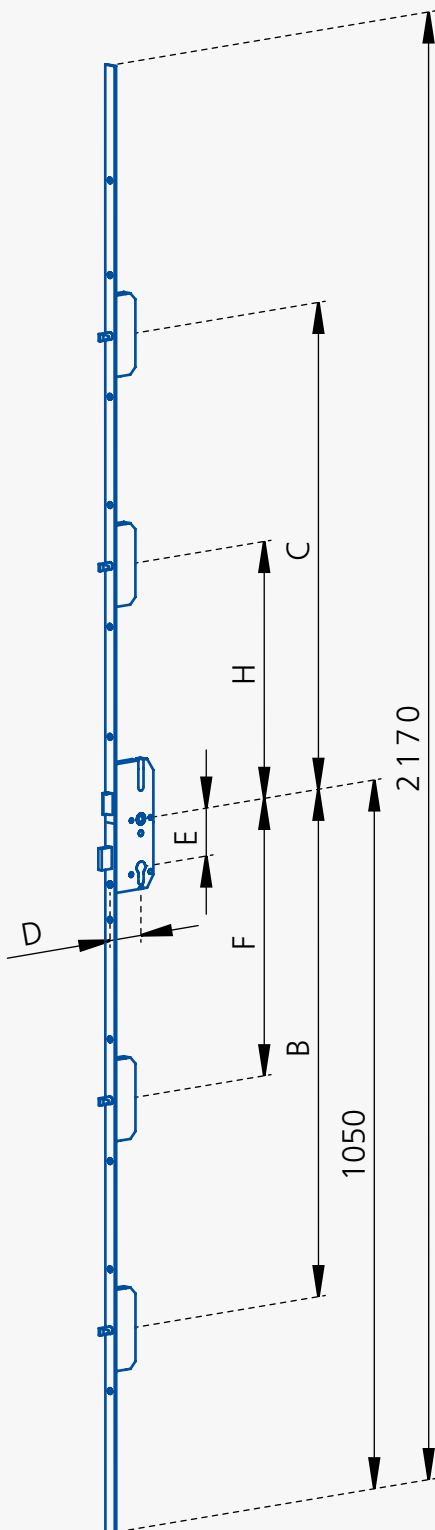
Best.-Nr.	D	E	N	FL	C	B	H	F	Bemerkung
11-94011-0008	65	72	8	16	720	750			
11-94011-0308	65	72	8	16	750	740			
11-94011-0608	65	72	8	16	730	760			

Best.-Nr.	D	E	N	FL	C	B	H	F	Bemerkung
11-91011-0008	65	72	8	20	720	750			
11-91011-0208	65	72	8	20	730	850			
11-91011-0308	65	72	8	20	750	740			
11-91011-0608	65	72	8	20	730	760			

Legende:

- D = Dornmaß
- E = Entfernung
- N = Nussvierkant
- FL = Flachstulpbreite
- C = Entfernung zum oberen Nebenschloss
- B = Entfernung zum unteren Nebenschloss

Mehrfachverriegelungen für Wohnungseingangstüren



schlüsselbetätigt
rechts und links verwendbar

5-fach

Stulplänge Standard 2.170 mm
auf Wunsch Sondermaß 2.400 mm

MV mit 4 Bolzenriegel-55/72-N8

Best.-Nr.	D	E	N	FL	C	B	H	F	Bemerkung
11-13011-0008	55	72	8	16	720	750	380	410	
11-03011-0008	55	72	8	20	720	750	380	410	

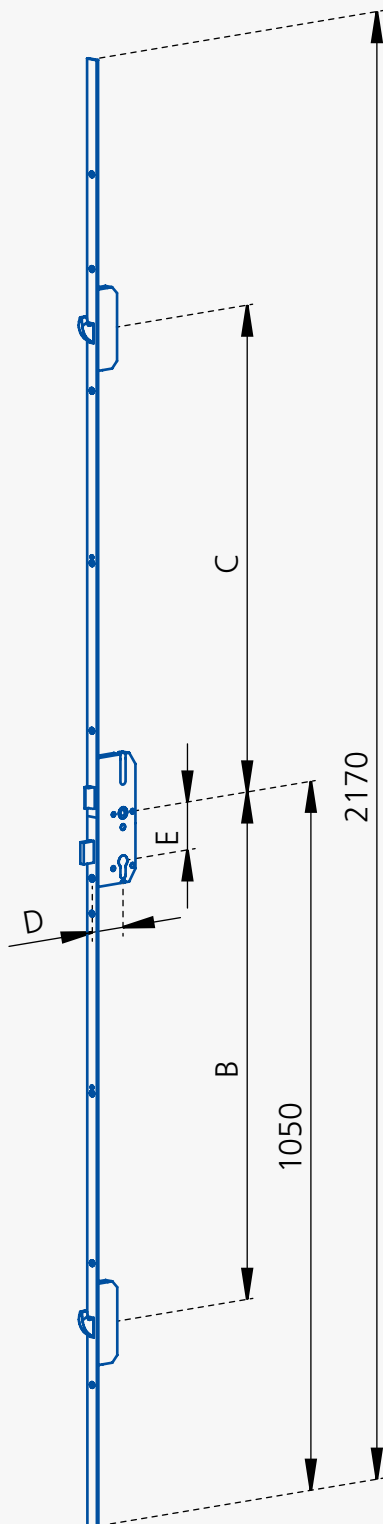
MV mit 4 Bolzenriegel-65/72-N8

Best.-Nr.	D	E	N	FL	C	B	H	F	Bemerkung
11-92011-0008	65	72	8	20	720	750	380	410	

Legende:

- D = Dornmaß
- E = Entfernung
- N = Nussvierkant
- FL = Flachstulpbreite
- C = Entfernung zum oberen Nebenschloss
- B = Entfernung zum unteren Nebenschloss
- H = Entfernung zum zweiten oberen Nebenschloss
- F = Entfernung zum zweiten unteren Nebenschloss

Mehrfachverriegelungen für Wohnungseingangstüren



schlüsselbetätigt
rechts und links verwendbar

3-fach

Stulplänge Standard 2.170 mm
auf Wunsch Sondermaß 2.400 mm

MV mit 2 Schwenkriegel-55/72-N8

Best.-Nr.	D	E	N	FL	C	B	H	F	Bemerkung
11-11111-0008	55	72	8	16	720	750			
11-11211-0008	55	72	8	16	720	750			mit Zusatzschloss
11-01111-0008	55	72	8	20	720	750			

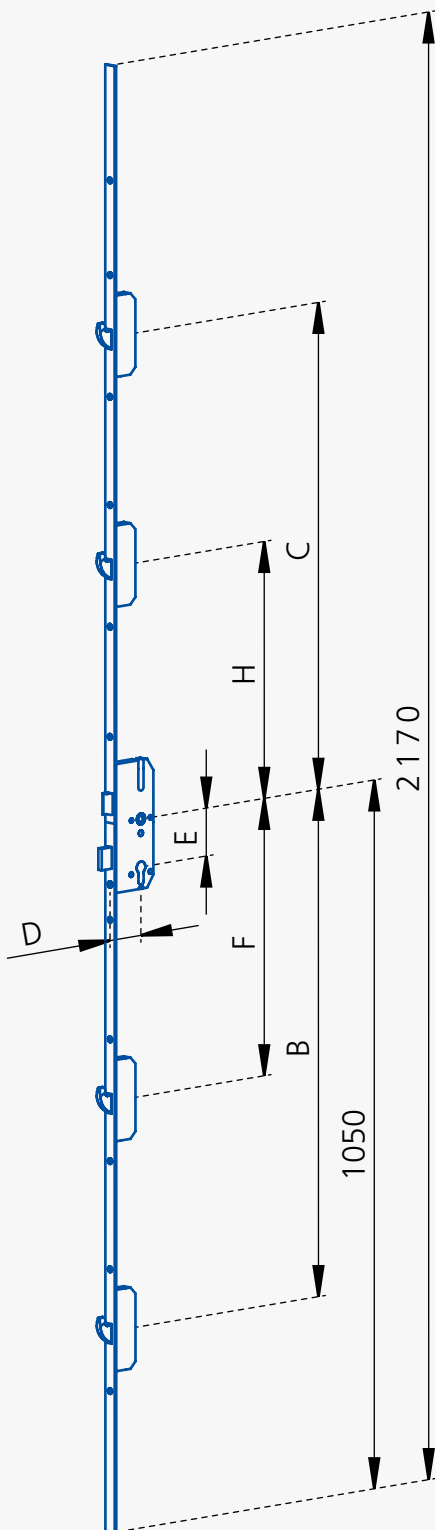
MV mit 2 Schwenkriegel-65/72-N8

Best.-Nr.	D	E	N	FL	C	B	H	F	Bemerkung
11-94111-0008	65	72	8	16	720	750			
11-91111-0008	65	72	8	20	720	750			

Legende:

- D = Dornmaß
- E = Entfernung
- N = Nussvierkant
- FL = Flachstulpbreite
- C = Entfernung zum oberen Nebenschloss
- B = Entfernung zum unteren Nebenschloss

Mehrfachverriegelungen für Wohnungseingangstüren



schlüsselbetätigt
rechts und links verwendbar

5-fach

Stulplänge Standard 2.170 mm
auf Wunsch Sondermaß 2.400 mm

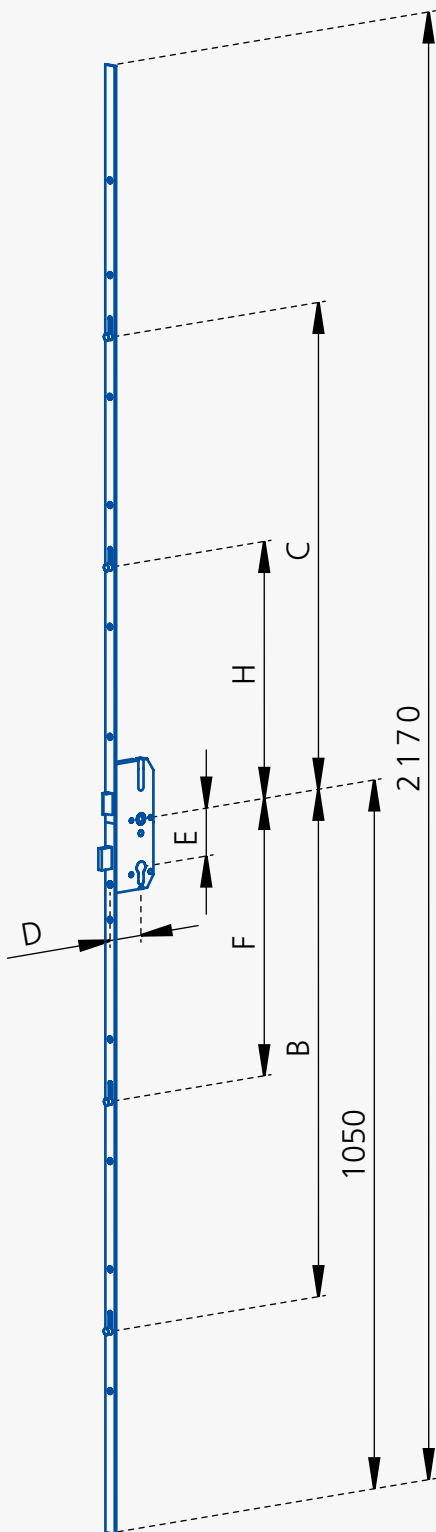
MV mit 4 Schwenkriegel-55/72-N8

Best.-Nr.	D	E	N	FL	C	B	H	F	Bemerkung
11-03111-0008	55	72	8	20	720	750	380	410	

Legende:

- D = Dornmaß
- E = Entfernung
- N = Nussvierkant
- FL = Flachstulpbreite
- C = Entfernung zum oberen Nebenschloss
- B = Entfernung zum unteren Nebenschloss
- H = Entfernung zum zweiten oberen Nebenschloss
- F = Entfernung zum zweiten unteren Nebenschloss

Mehrfachverriegelungen für Wohnungseingangstüren



schlüsselbetätigt
rechts und links verwendbar

5-fach

Stulplänge Standard 2.170 mm

auf Wunsch Sondermaß 2.400 mm

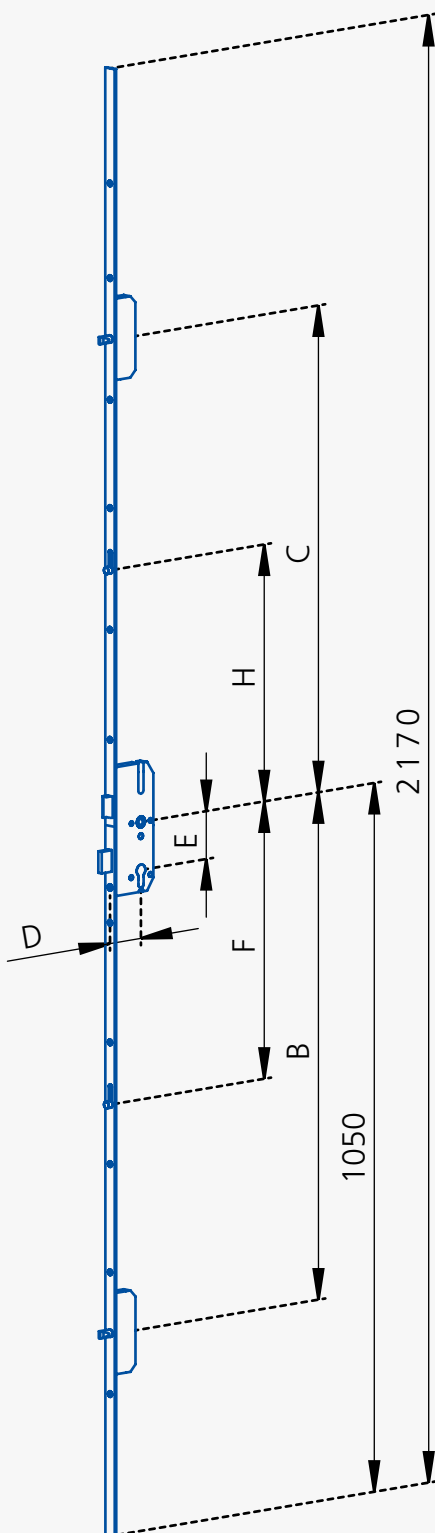
MV mit 4 Rollzapfen-55/72-N8

Best.-Nr.	D	E	N	FL	C	B	H	F	Bemerkung
11-15011-0008	55	72	8	16	720	750	380	410	
11-07011-0008	55	72	8	20	720	750	380	410	

Legende:

- D = Dornmaß
- E = Entfernung
- N = Nussvierkant
- FL = Flachstulpbreite
- C = Entfernung zum oberen Rollzapfen
- B = Entfernung zum unteren Rollzapfen
- H = Entfernung zum zweiten oberen Rollzapfen
- F = Entfernung zum zweiten unteren Rollzapfen
- C,B,H,F = Maße im geschlossenen Zustand (Rollzapfen unten)

Mehrfachverriegelungen für Wohnungseingangstüren



schlüsselbetätigt
rechts und links verwendbar

5-fach

Stulplänge Standard 2.170 mm
auf Wunsch Sondermaß 2.400 mm

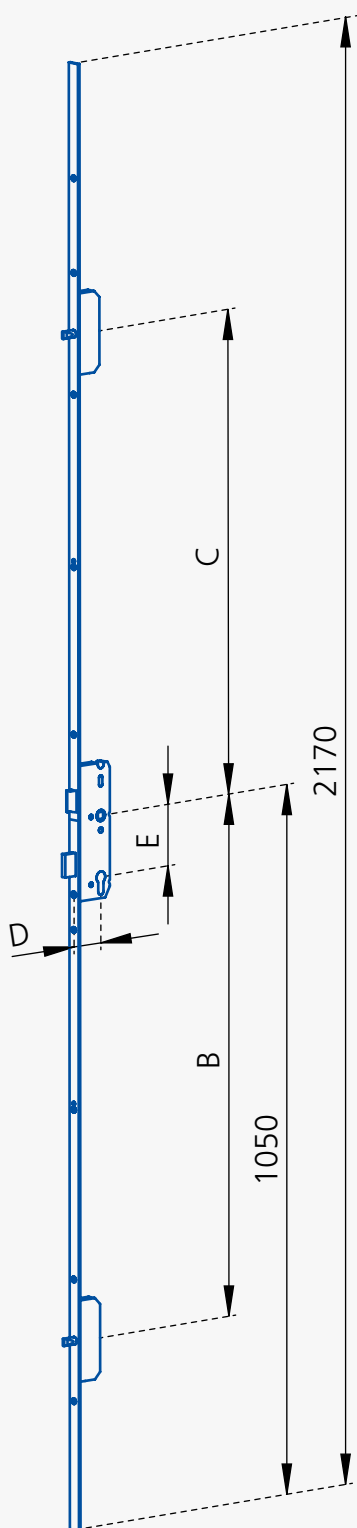
MV mit 2 Bolzenriegel und 2 Rollzapfen-55/72-N8

Best.-Nr.	D	E	N	FL	C	B	H	F	Bemerkung
11-17011-0008	55	72	8	16	720	750	380	410	
11-05011-0008	55	72	8	20	720	750	380	410	

Legende:

- D = Dornmaß
- E = Entfernung
- N = Nussvierkant
- FL = Flachstulpbreite
- C = Entfernung zum oberen Nebenschloss
- B = Entfernung zum unteren Nebenschloss
- H = Entfernung zum oberen Rollzapfen
- F = Entfernung zum unteren Rollzapfen
- H, F = Maße im geschlossenen Zustand
(Rollzapfen unten)

Mehrfachverriegelungen für Hauseingangstüren



schlüsselbetätigt
rechts und links verwendbar

3-fach

Stulplänge Standard 2.170 mm
auf Wunsch Sondermaß 2.400 mm

MV mit 2 Bolzenriegel-35/92-N10

Best.-Nr.	D	E	N	FL	C	B	H	F	Bemerkung
11-44011-0008	35	92	10	16	730	760			
11-44111-0008	35	92	10	16	380	760			für Rundbogentür

Best.-Nr.	D	E	N	FL	C	B	H	F	Bemerkung
11-41011-0008	35	92	10	20	730	760			
11-41111-0008	35	92	10	20	380	760			für Rundbogentür

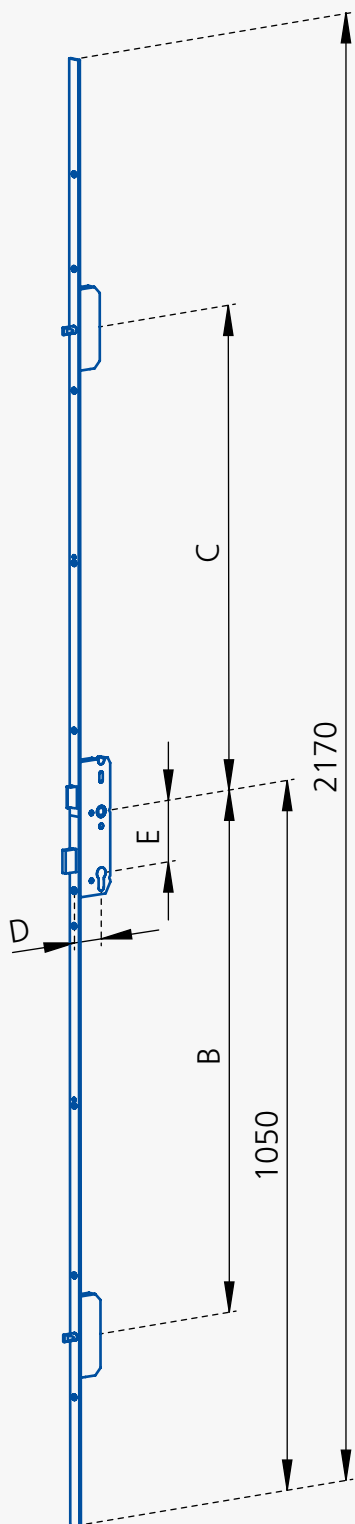
Best.-Nr.	D	E	N	FL	C	B	H	F	Bemerkung
11-41011-0208	35	92	10	24	730	760			

Best.-Nr.	D	E	N	PB	C	B	H	F	Bemerkung
11-47011-0009	35	92	10	24	730	760			

Legende:

- D = Dornmaß
- E = Entfernung
- N = Nussvierkant
- FL = Flachstulpbreite
- PB = Profilstulpbreite
- C = Entfernung zum oberen Nebenschloss
- B = Entfernung zum unteren Nebenschloss

Mehrfachverriegelungen für Hauseingangstüren



schlüsselbetätigt
rechts und links verwendbar

3-fach

Stulplänge Standard 2.170 mm

auf Wunsch Sondermaß 2.400 mm

MV mit 2 Bolzenriegel-40/92-N10

Best.-Nr.	D	E	N	FL	C	B	H	F	Bemerkung
11-54011-0008	40	92	10	16	730	760			
11-54111-0008	40	92	10	16	380	760			für Rundbogentür

Best.-Nr.	D	E	N	FL	C	B	H	F	Bemerkung
11-51011-0008	40	92	10	20	730	760			
11-51111-0008	40	92	10	20	380	760			für Rundbogentür

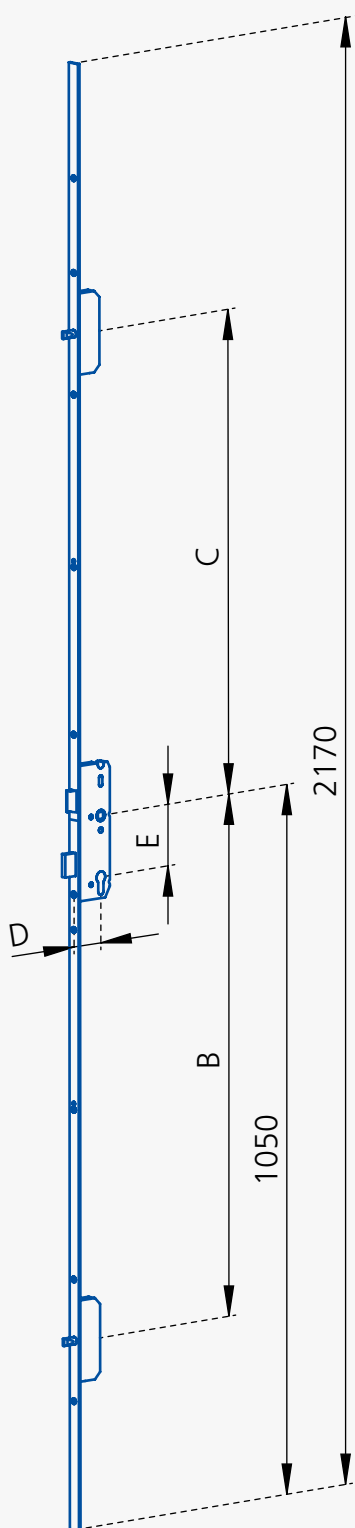
Best.-Nr.	D	E	N	FL	C	B	H	F	Bemerkung
11-51011-0108	40	92	10	24	730	760			

Best.-Nr.	D	E	N	PB	C	B	H	F	Bemerkung
11-57011-0009	40	92	10	24	730	760			

Legende:

- D = Dornmaß
- E = Entfernung
- N = Nussvierkant
- FL = Flachstulpbreite
- PB = Profilstulpbreite
- C = Entfernung zum oberen Nebenschloss
- B = Entfernung zum unteren Nebenschloss

Mehrfachverriegelungen für Hauseingangstüren



schlüsselbetätigt
rechts und links verwendbar

3-fach

Stulplänge Standard 2.170 mm
auf Wunsch Sondermaß 2.400 mm

MV mit 2 Bolzenriegel-45/92-N10

Best.-Nr.	D	E	N	FL	C	B	H	F	Bemerkung
11-64011-0008	45	92	10	16	730	760			
11-64011-0108	45	92	10	16	730	760			abgesetzte Falle

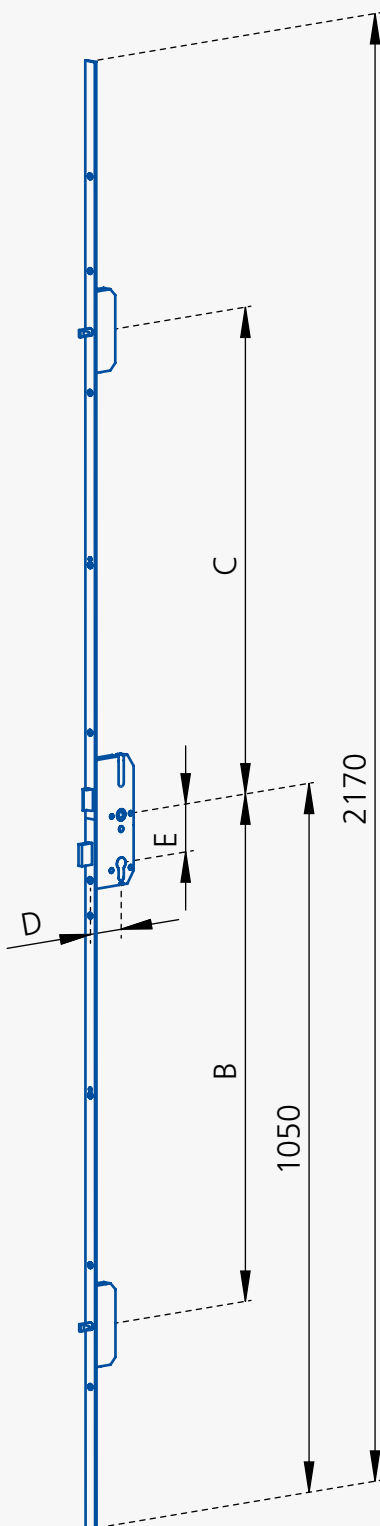
Best.-Nr.	D	E	N	FL	C	B	H	F	Bemerkung
11-61011-0008	45	92	10	20	730	760			
11-61111-0008	45	92	10	20	380	760			
11-61111-0108	45	92	10	20	376	760			abgesetzte Falle

Best.-Nr.	D	E	N	FL	C	B	H	F	Bemerkung
11-67011-0009	45	92	10	24	730	760			

Legende:

- D = Dornmaß
- E = Entfernung
- N = Nussvierkant
- FL = Flachstulpbreite
- PB = Profilstulpbreite
- C = Entfernung zum oberen Nebenschloss
- B = Entfernung zum unteren Nebenschloss

Mehrfachverriegelungen für Hauseingangstüren



schlüsselbetätigt
rechts und links verwendbar

3-fach

Stulplänge Standard 2.170 mm
auf Wunsch Sondermaß 2.400 mm

MV mit 2 Bolzenriegel-55/92-N10

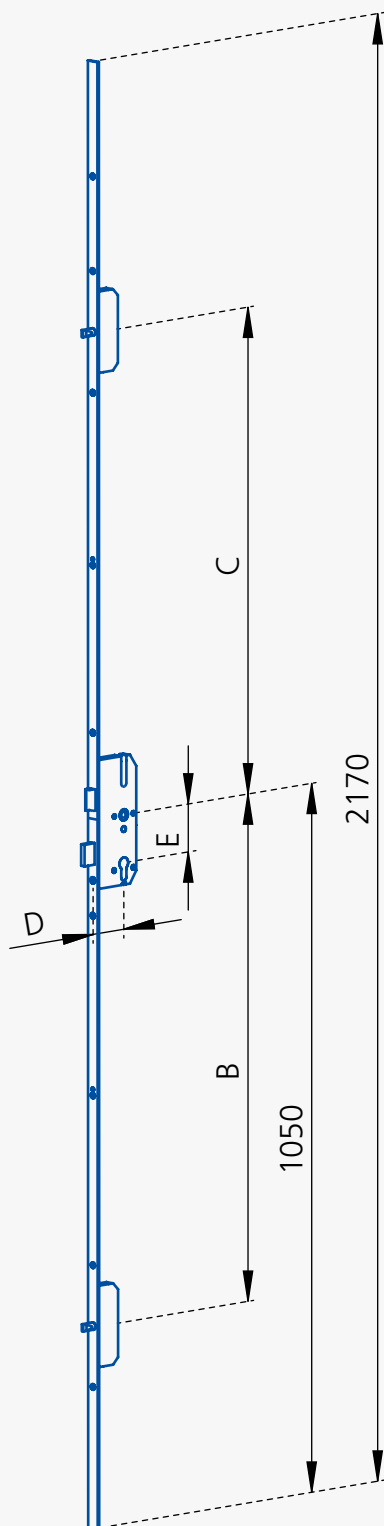
Best.-Nr.	D	E	N	FL	C	B	H	F	Bemerkung
11-12611-0308	55	92	10	16	730	760			
11-12611-0318	55	92	10	16	376	760			für Rundbogentür

Best.-Nr.	D	E	N	FL	C	B	H	F	Bemerkung
11-02611-0008	55	92	10	20	720	770			
11-02611-0308	55	92	10	20	730	760			

Legende:

- D = Dornmaß
- E = Entfernung
- N = Nussvierkant
- FL = Flachstulpbreite
- C = Entfernung zum oberen Nebenschloss
- B = Entfernung zum unteren Nebenschloss

Mehrfachverriegelungen für Hauseingangstüren



schlüsselbetätigt
rechts und links verwendbar

3-fach

Stulplänge Standard 2.170 mm

auf Wunsch Sondermaß 2.400 mm

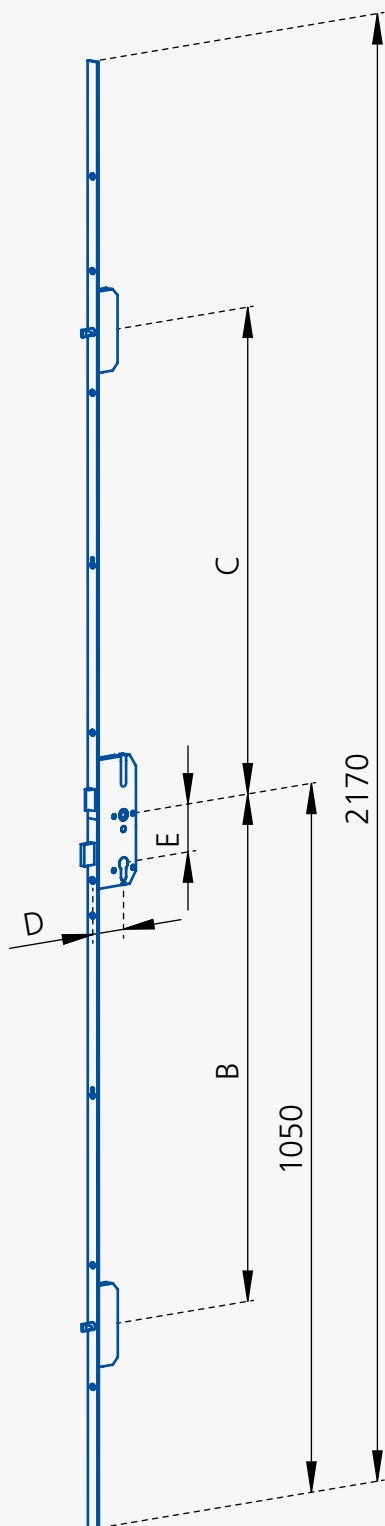
MV mit 2 Bolzenriegel-65/88-N8,5

Best.-Nr.	D	E	N	FL	C	B	H	F	Bemerkung
11-12011-6108	65	88	8,5	16	730	760			

Legende:

- D = Dornmaß
- E = Entfernung
- N = Nussvierkant
- FL = Flachstulpbreite
- C = Entfernung zum oberen Nebenschloss
- B = Entfernung zum unteren Nebenschloss

Mehrfachverriegelungen für Hauseingangstüren



schlüsselbetätigt
rechts und links verwendbar

3-fach

Stulplänge Standard 2.170 mm

auf Wunsch Sondermaß 2.400 mm

MV mit 2 Bolzenriegel-65/92-N10

Best.-Nr.	D	E	N	FL	C	B	H	F	Bemerkung
11-12011-0008	65	92	10	16	720	770			
11-12011-0308	65	92	10	16	730	760			
11-12011-0318	65	92	10	16	376	760			für Rundbogentür
11-12011-0608	65	92	10	16	580	760			
11-12011-0808	65	92	10	16	515	760			
11-12511-0008	65	92	10	16	720	770			mit Zusatzschloss

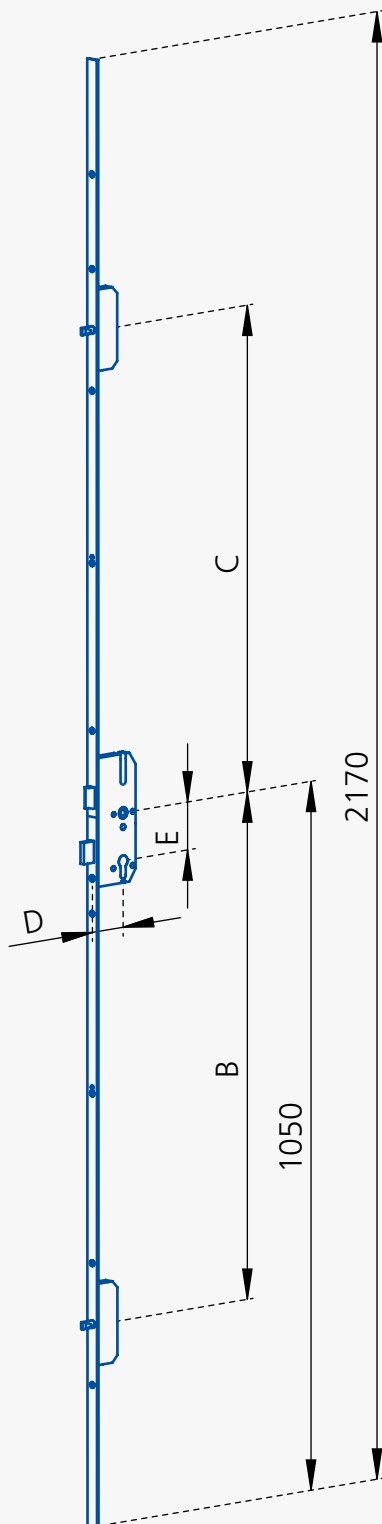
Best.-Nr.	D	E	N	FL	C	B	H	F	Bemerkung
11-02011-0008	65	92	10	20	720	770			
11-02011-0208	65	92	10	20	620	770			
11-02011-0308	65	92	10	20	730	760			
11-02011-0318	65	92	10	20	376	760			für Rundbogentür
11-02011-0408	65	92	10	20	650	650			
11-02011-0508	65	92	10	20	700	790			
11-02011-0608	65	92	10	20	580	760			
11-02011-0708	65	92	10	20	760	730			
11-02011-0808	65	92	10	20	515	760			
11-02511-0008	65	92	10	20	720	770			mit Zusatzschloss

Best.-Nr.	D	E	N	FL	C	B	H	F	Bemerkung
11-02311-0008	65	92	10	24	720	770			

Legende:

- D = Dornmaß
- E = Entfernung
- N = Nussvierkant
- FL = Flachstulpbreite
- C = Entfernung zum oberen Nebenschloss
- B = Entfernung zum unteren Nebenschloss

Mehrfachverriegelungen für Hauseingangstüren



schlüsselbetätigt
rechts und links verwendbar

3-fach

Stulplänge Standard 2.170 mm

auf Wunsch Sondermaß 2.400 mm

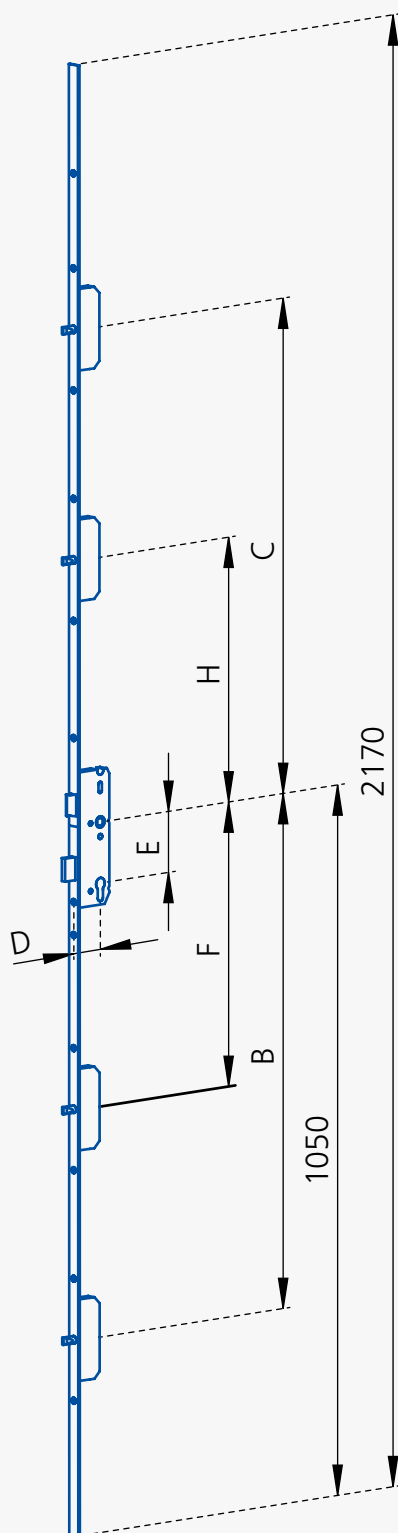
MV mit 2 Bolzenriegel-80/92-N10

Best.-Nr.	D	E	N	FL	C	B	H	F	Bemerkung
11-02811-0008	80	92	10	20	720	770			
11-02811-0308	80	92	10	20	730	760			

Legende:

- D = Dornmaß
- E = Entfernung
- N = Nussvierkant
- FL = Flachstulpbreite
- C = Entfernung zum oberen Nebenschloss
- B = Entfernung zum unteren Nebenschloss

Mehrfachverriegelungen für Hauseingangstüren



schlüsselbetätigt
rechts und links verwendbar

5-fach

Stulplänge Standard 2.170 mm
auf Wunsch Sondermaß 2.400 mm

MV mit 4 Bolzenriegel-35/92-N10

Best.-Nr.	D	E	N	FL	C	B	H	F	Bemerkung
11-45011-0008	35	92	10	16	730	760	390	420	
11-42011-0008	35	92	10	20	730	760	390	420	
11-48011-0009	35	92	10		730	760	390	420	Profilstulp 24x6mm

MV mit 4 Bolzenriegel-40/92-N10

Best.-Nr.	D	E	N	FL	C	B	H	F	Bemerkung
11-55011-0008	40	92	10	16	730	760	390	420	
11-52011-0008	40	92	10	20	730	760	390	420	
11-58011-0009	40	92	10		730	760	390	420	Profilstulp 24x6mm

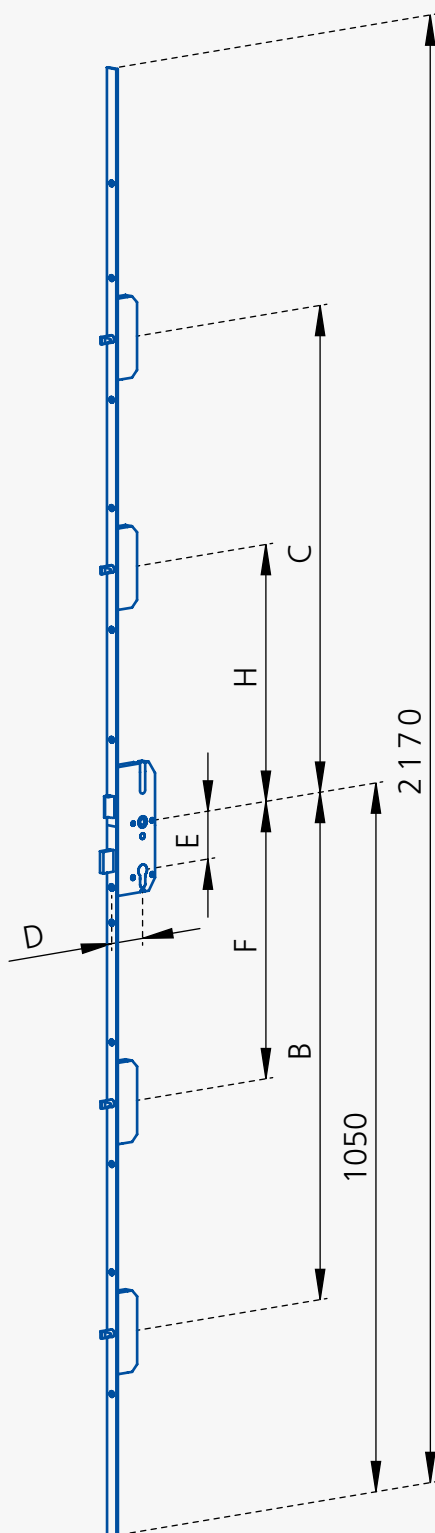
MV mit 4 Bolzenriegel-45/92-N10

Best.-Nr.	D	E	N	FL	C	B	H	F	Bemerkung
11-65011-0008	45	92	10	16	730	760	390	420	
11-62011-0008	45	92	10	20	730	760	390	420	
11-68011-0009	45	92	10		730	760	390	420	Profilstulp 24x6mm

Legende:

- D = Dornmaß
- E = Entfernung
- N = Nussvierkant
- FL = Flachstulpbreite
- C = Entfernung zum oberen Nebenschloss
- B = Entfernung zum unteren Nebenschloss
- H = Entfernung zum zweiten oberen Nebenschloss
- F = Entfernung zum zweiten unteren Nebenschloss

Mehrfachverriegelungen für Hauseingangstüren



schlüsselbetätigt
rechts und links verwendbar

5-fach

Stulplänge Standard 2.170 mm

auf Wunsch Sondermaß 2.400 mm

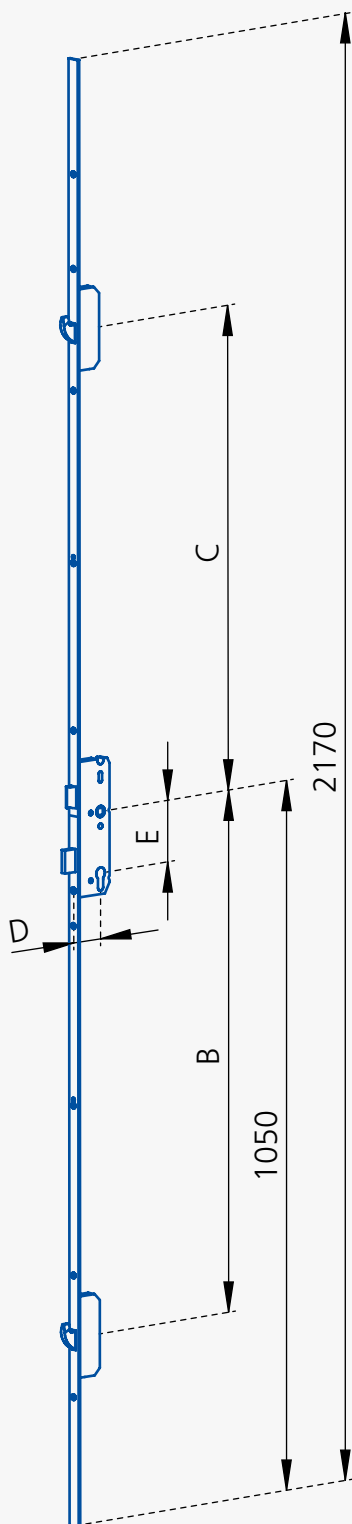
MV mit 4 Bolzenriegel-65/92-N10

Best.-Nr.	D	E	N	FL	C	B	H	F	Bemerkung
11-14011-0008	65	92	10	16	720	770	380	430	
11-04011-0008	65	92	10	20	720	770	380	430	

Legende:

- D = Dornmaß
- E = Entfernung
- N = Nussvierkant
- FL = Flachstulpbreite
- C = Entfernung zum oberen Nebenschloss
- B = Entfernung zum unteren Nebenschloss
- H = Entfernung zum zweiten oberen Nebenschloss
- F = Entfernung zum zweiten unteren Nebenschloss

Mehrfachverriegelungen für Hauseingangstüren



schlüsselbetätigt
rechts und links verwendbar

3-fach

Stulplänge Standard 2.170 mm

auf Wunsch Sondermaß 2.400 mm

MV mit 2 Schwenkriegel-35/92-N10

Best.-Nr.	D	E	N	FL	C	B	H	F	Bemerkung
11-40111-0008	35	92	10	20	730	760			
11-40111-0108	35	92	10	24	730	760			
11-40111-0208	35	92	10	24	730	750			

MV mit 2 Schwenkriegel-40/92-N10

Best.-Nr.	D	E	N	FL	C	B	H	F	Bemerkung
11-50111-0008	40	92	10	20	730	760			

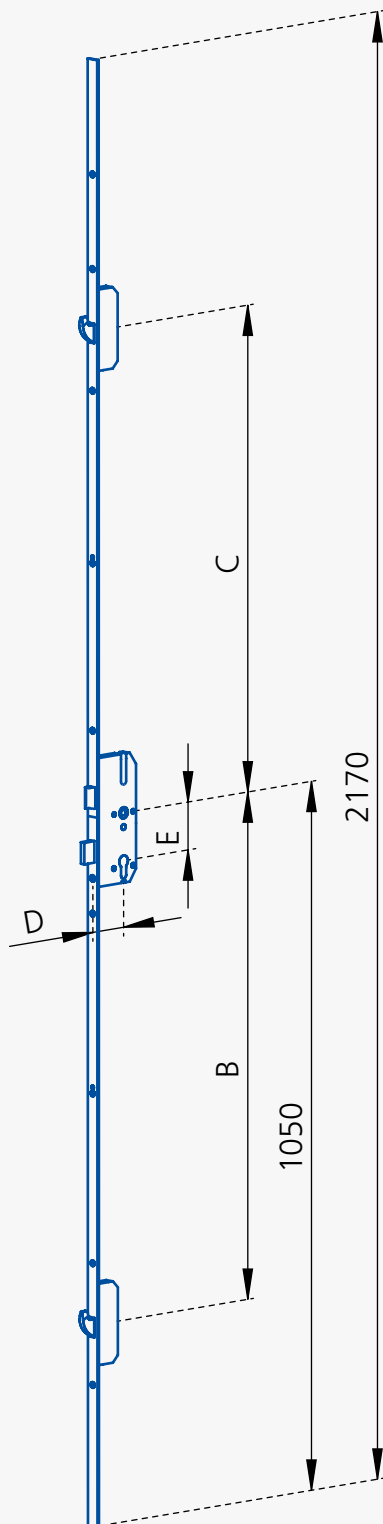
MV mit 2 Schwenkriegel-45/92-N10

Best.-Nr.	D	E	N	FL	C	B	H	F	Bemerkung
11-60111-0008	45	92	10	20	730	760			

Legende:

- D = Dornmaß
- E = Entfernung
- N = Nussvierkant
- FL = Flachstulpbreite
- C = Entfernung zum oberen Nebenschloss
- B = Entfernung zum unteren Nebenschloss

Mehrfachverriegelungen für Hauseingangstüren



schlüsselbetätigt
rechts und links verwendbar

3-fach

Stulplänge Standard 2.170 mm

auf Wunsch Sondermaß 2.400 mm

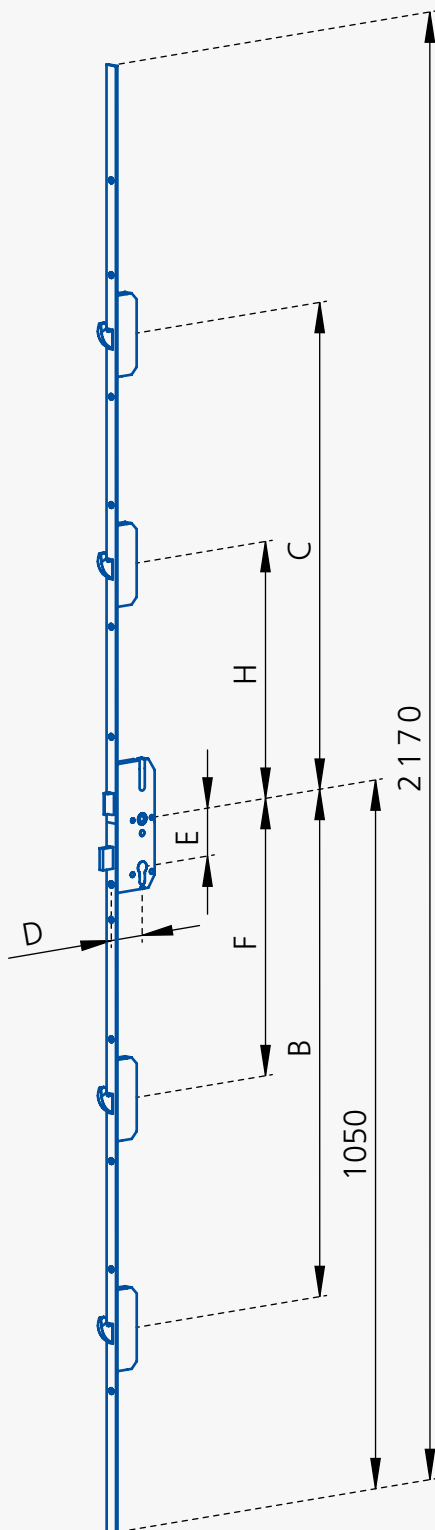
MV mit 2 Schwenkriegel-65/92-N10

Best.-Nr.	D	E	N	FL	C	B	H	F	Bemerkung
11-12111-0008	65	92	10	16	720	770			
11-02111-0008	65	92	10	20	720	770			

Legende:

- D = Dornmaß
- E = Entfernung
- N = Nussvierkant
- FL = Flachstulpbreite
- C = Entfernung zum oberen Nebenschloss
- B = Entfernung zum unteren Nebenschloss

Mehrfachverriegelungen für Hauseingangstüren



schlüsselbetätigt
rechts und links verwendbar

5-fach

Stulplänge Standard 2.170 mm
auf Wunsch Sondermaß 2.400 mm

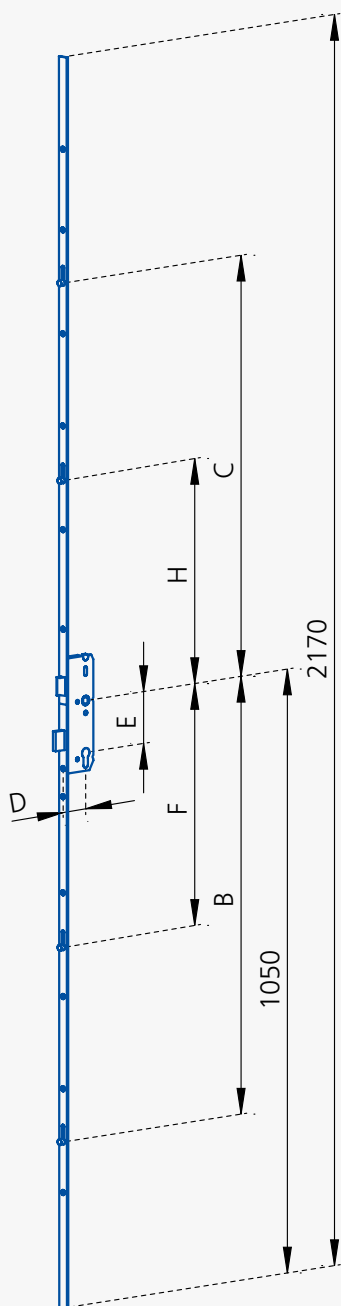
MV mit 4 Schwenkriegel-65/92-N10

Best.-Nr.	D	E	N	FL	C	B	H	F	Bemerkung
11-04111-0008	65	92	10	20	720	770	380	430	

Legende:

- D = Dornmaß
- E = Entfernung
- N = Nussvierkant
- FL = Flachstulpbreite
- C = Entfernung zum oberen Nebenschloss
- B = Entfernung zum unteren Nebenschloss
- H = Entfernung zum zweiten oberen Nebenschloss
- F = Entfernung zum zweiten unteren Nebenschloss

Mehrfachverriegelungen für Hauseingangstüren



schlüsselbetätigt
rechts und links verwendbar

5-fach

Stulplänge Standard 2.170 mm
auf Wunsch Sondermaß 2.400 mm

MV mit 4 Rollzapfen-35/92-N10

Best.-Nr.	D	E	N	FL	C	B	H	F	Bemerkung
11-46011-0008	35	92	10	16	730	760	390	420	
11-43011-0008	35	92	10	20	730	760	390	420	
11-49011-0009	35	92	10		730	760	390	420	Profilstulp 24x6mm

MV mit 4 Rollzapfen-40/92-N10

Best.-Nr.	D	E	N	FL	C	B	H	F	Bemerkung
11-56011-0008	40	92	10	16	730	760	390	420	
11-53011-0008	40	92	10	20	730	760	390	420	
11-59011-0009	40	92	10		730	760	390	420	Profilstulp 24x6mm

MV mit 4 Rollzapfen-45/92-N10

Best.-Nr.	D	E	N	FL	C	B	H	F	Bemerkung
11-66011-0008	45	92	10	16	730	760	390	420	
11-63011-0008	45	92	10	20	730	760	390	420	
11-69011-0009	45	92	10		730	760	390	420	Profilstulp 24x6mm

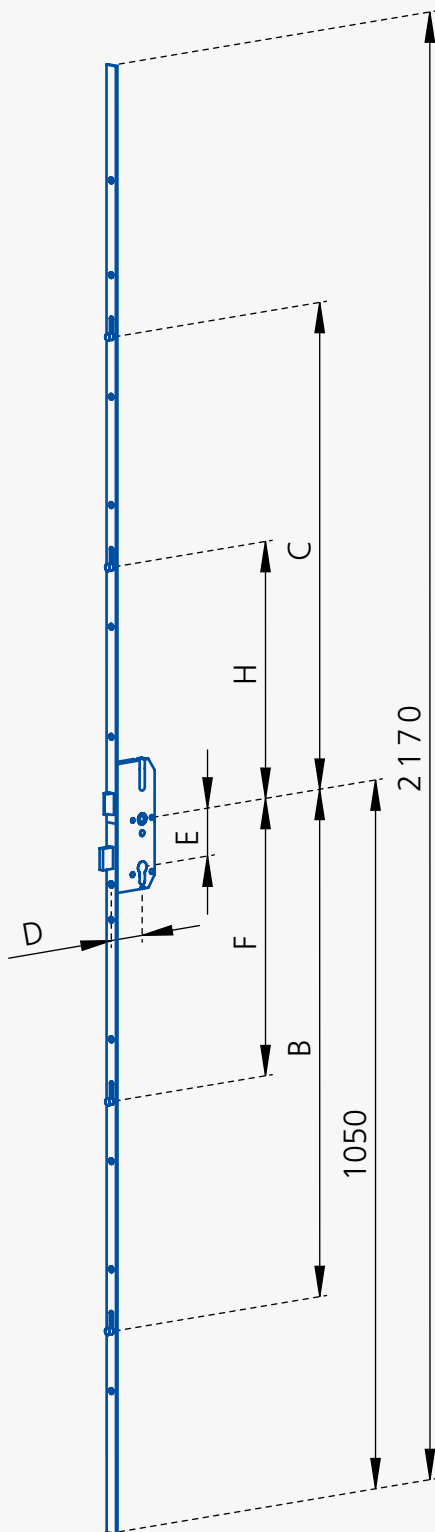
MV mit 4 Rollzapfen-50/92-N10

Best.-Nr.	D	E	N	FL	C	B	H	F	Bemerkung
11-70011-0008	50	92	10	18	730	760	390	420	Flachstulp 18mm

Legende:

- D = Dornmaß
- E = Entfernung
- N = Nussvierkant
- FL = Flachstulpbreite
- C = Entfernung zum oberen Rollzapfen
- B = Entfernung zum unteren Rollzapfen
- H = Entfernung zum zweiten oberen Rollzapfen
- F = Entfernung zum zweiten unteren Rollzapfen
- C,B,H,F = Maße im geschlossenen Zustand (Rollzapfen unten)

Mehrfachverriegelungen für Hauseingangstüren



schlüsselbetätigt
rechts und links verwendbar

5-fach

Stulplänge Standard 2.170 mm

auf Wunsch Sondermaß 2.400 mm

MV mit 4 Rollzapfen-65/88-N8,5

Best.-Nr.	D	E	N	FL	C	B	H	F	Bemerkung
11-16011-6108	65	88	8,5	16	740	760	340	360	

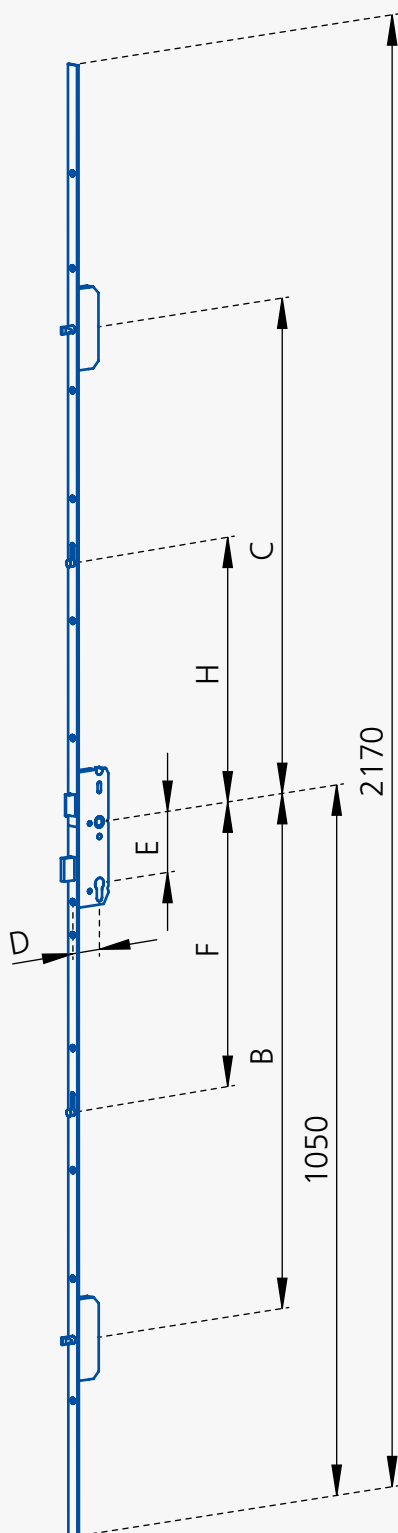
MV mit 4 Rollzapfen-65/92-N10

Best.-Nr.	D	E	N	FL	C	B	H	F	Bemerkung
11-16011-0008	65	92	10	16	720	770	380	430	
11-08011-0008	65	92	10	20	720	770	380	430	

Legende:

- D = Dornmaß
- E = Entfernung
- N = Nussvierkant
- FL = Flachstulpbreite
- C = Entfernung zum oberen Rollzapfen
- B = Entfernung zum unteren Rollzapfen
- H = Entfernung zum zweiten oberen Rollzapfen
- F = Entfernung zum zweiten unteren Rollzapfen
- C,B,H,F = Maße im geschlossenen Zustand (Rollzapfen unten)

Mehrfachverriegelungen für Hauseingangstüren



schlüsselbetätigt
rechts und links verwendbar

5-fach

Stulplänge Standard 2.170 mm
auf Wunsch Sondermaß 2.400 mm

MV mit 2 Bolzenriegel und 2 Rollzapfen-35/92-N10

Best.-Nr.	D	E	N	FL	C	B	H	F	Bemerkung
11-45511-0008	35	92	10	16	730	760	390	420	
11-42511-0008	35	92	10	20	730	760	390	420	
11-48511-0009	35	92	10		730	760	390	420	Profilstulp 24x6mm

MV mit 2 Bolzenriegel und 2 Rollzapfen-40/92-N10

Best.-Nr.	D	E	N	FL	C	B	H	F	Bemerkung
11-55511-0008	40	92	10	16	730	760	390	420	
11-52511-0008	40	92	10	20	730	760	390	420	
11-58511-0009	40	92	10		730	760	390	420	Profilstulp 24x6mm

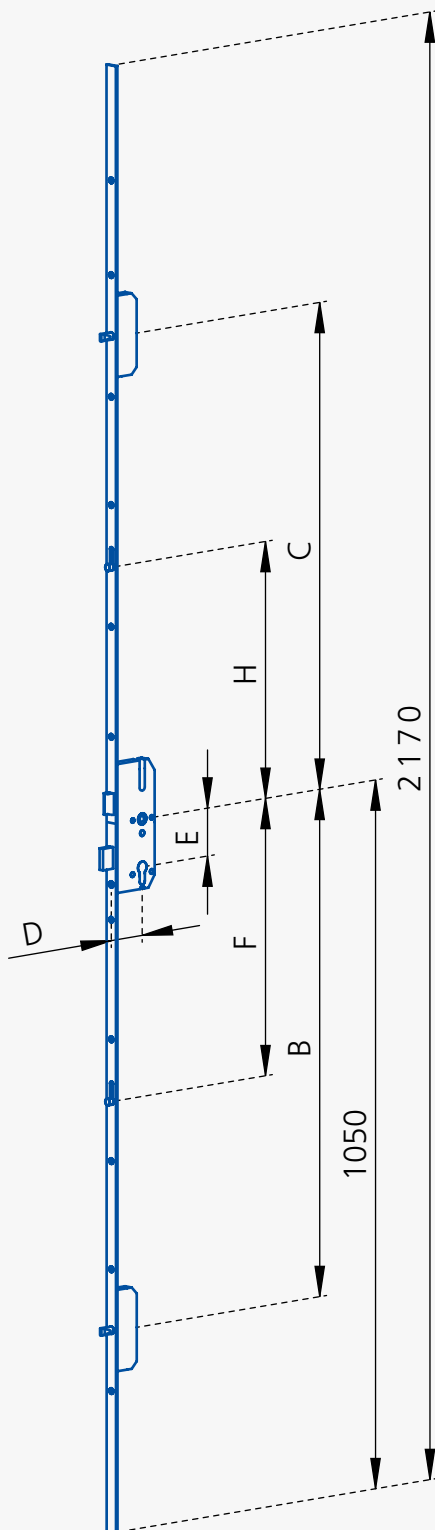
MV mit 2 Bolzenriegel und 2 Rollzapfen-45/92-N10

Best.-Nr.	D	E	N	FL	C	B	H	F	Bemerkung
11-65511-0008	45	92	10	16	730	760	390	420	
11-62511-0008	45	92	10	20	730	760	390	420	
11-68511-0009	45	92	10		730	760	390	420	Profilstulp 24x6mm

Legende:

D = Dornmaß	FL = Flachstulpbreite	H = Entfernung zum oberen Rollzapfen
E = Entfernung	C = Entfernung zum oberen Nebenschloss	F = Entfernung zum unteren Rollzapfen
N = Nussvierkant	B = Entfernung zum unteren Nebenschloss	H, F = Maße im geschlossenen Zustand (Rollzapfen unten)

Mehrfachverriegelungen für Hauseingangstüren



schlüsselbetätigt
rechts und links verwendbar

5-fach

Stulplänge Standard 2.170 mm
auf Wunsch Sondermaß 2.400 mm

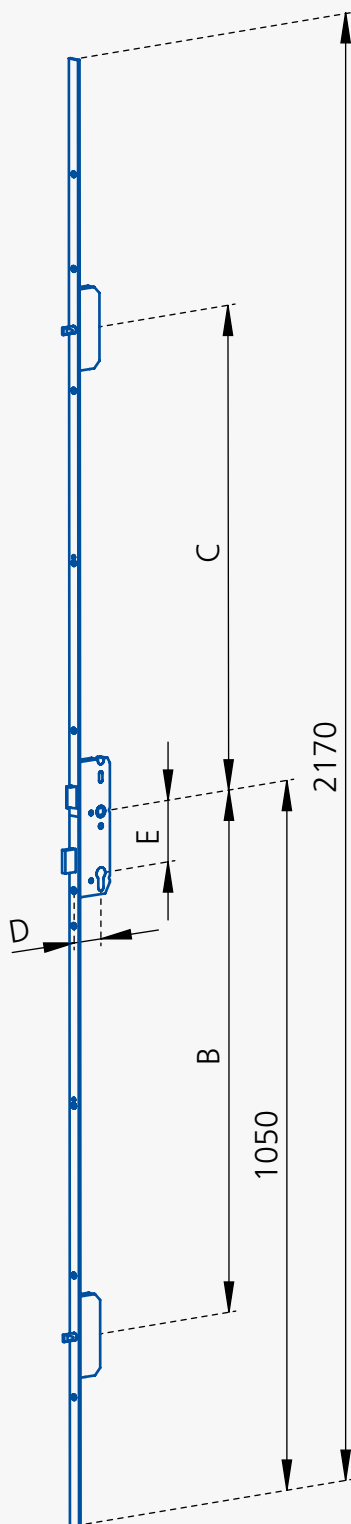
MV mit 2 Bolzenriegel und 2 Rollzapfen-65/92-N10

Best.-Nr.	D	E	N	FL	C	B	H	F	Bemerkung
11-18011-0008	65	92	10	16	720	770	380	430	
11-06011-0008	65	92	10	20	720	770	380	430	

Legende:

- D = Dornmaß
- E = Entfernung
- N = Nussvierkant
- FL = Flachstulpbreite
- C = Entfernung zum oberen Nebenschloss
- B = Entfernung zum unteren Nebenschloss
- H = Entfernung zum oberen Rollzapfen
- F = Entfernung zum unteren Rollzapfen
- H, F = Maße im geschlossenen Zustand
(Rollzapfen unten)

Mehrfachverriegelungen für Nebeneingangstüren



schlüsselbetätigt
rechts und links verwendbar

3-fach

Stulplänge Standard 2.170 mm
auf Wunsch Sondermaß 2.400 mm

MV mit 2 Bolzenriegel-35/92-N10

Best.-Nr.	D	E	N	FL	C	B	H	F	Bemerkung
11-44011-0008	35	92	10	16	730	760			
11-44111-0008	35	92	10	16	380	760			Rundbogenstulp

Best.-Nr.	D	E	N	FL	C	B	H	F	Bemerkung
11-41011-0008	35	92	10	20	730	760			
11-41111-0008	35	92	10	20	380	760			Rundbogenstulp

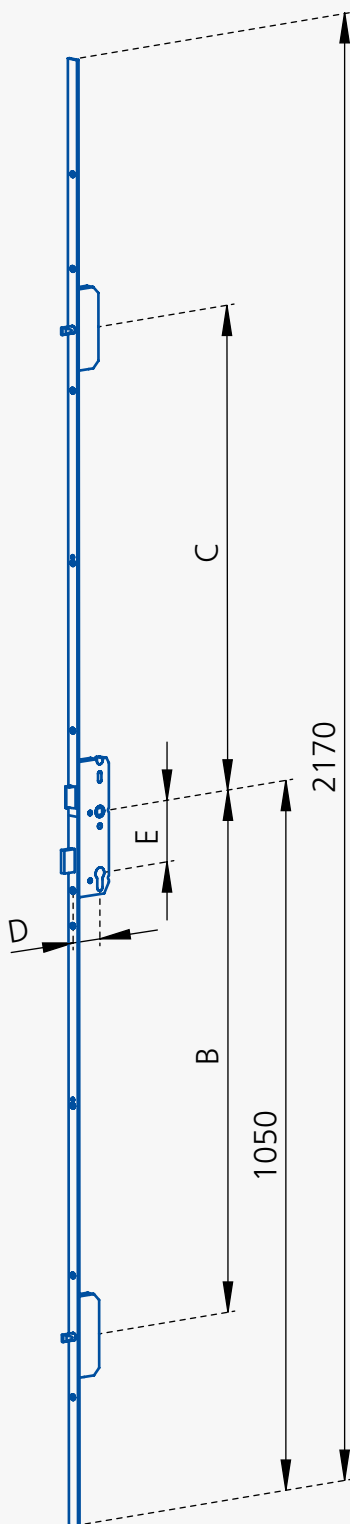
Best.-Nr.	D	E	N	FL	C	B	H	F	Bemerkung
11-41011-0208	35	92	10	24	730	760			

Best.-Nr.	D	E	N	PB	C	B	H	F	Bemerkung
11-47011-0009	35	92	10	24	730	760			

Legende:

- D = Dornmaß
- E = Entfernung
- N = Nussvierkant
- FL = Flachstulpbreite
- PB = Profilstulpbreite
- C = Entfernung zum oberen Nebenschloss
- B = Entfernung zum unteren Nebenschloss

Mehrfachverriegelungen für Nebeneingangstüren



schlüsselbetätigt
rechts und links verwendbar

3-fach

Stulplänge Standard 2.170 mm
auf Wunsch Sondermaß 2.400 mm

MV mit 2 Bolzenriegel-40/92-N10

Best.-Nr.	D	E	N	FL	C	B	H	F	Bemerkung
11-54011-0008	40	92	10	16	730	760			
11-54111-0008	40	92	10	16	380	760			für Rundbogentür

Best.-Nr.	D	E	N	FL	C	B	H	F	Bemerkung
11-51011-0008	40	92	10	20	730	760			
11-51111-0008	40	92	10	20	380	760			für Rundbogentür

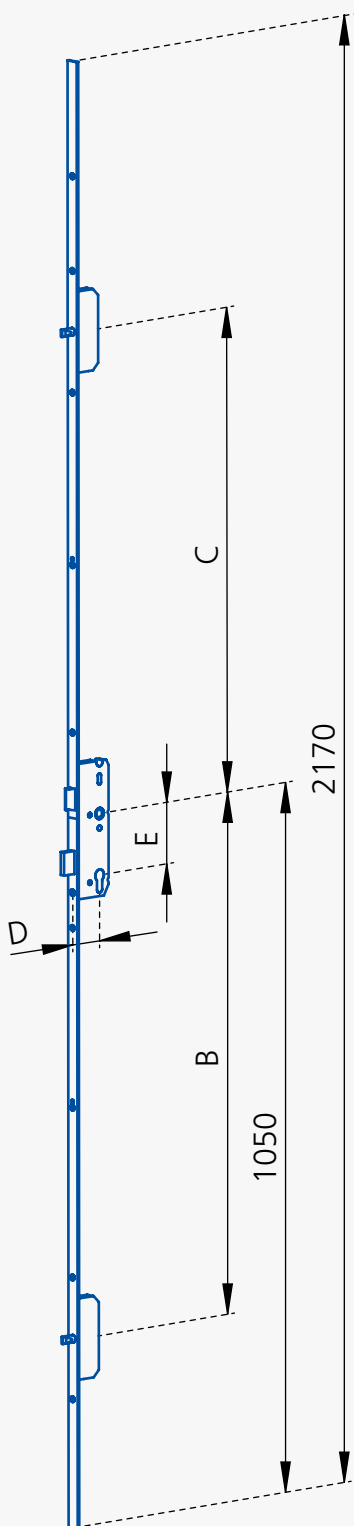
Best.-Nr.	D	E	N	FL	C	B	H	F	Bemerkung
11-51011-0108	40	92	10	24	730	760			

Best.-Nr.	D	E	N	PB	C	B	H	F	Bemerkung
11-57011-0009	40	92	10	24	730	760			

Legende:

- D = Dornmaß
- E = Entfernung
- N = Nussvierkant
- FL = Flachstulpbreite
- PB = Profilstulpbreite
- C = Entfernung zum oberen Nebenschloss
- B = Entfernung zum unteren Nebenschloss

Mehrfachverriegelungen für Nebeneingangstüren



schlüsselbetätigt
rechts und links verwendbar

3-fach

Stulplänge Standard 2.170 mm
auf Wunsch Sondermaß 2.400 mm

MV mit 2 Bolzenriegel-45/92-N10

Best.-Nr.	D	E	N	FL	C	B	H	F	Bemerkung
11-64011-0008	45	92	10	16	730	760			
11-64011-0108	45	92	10	16	730	760			abgesetzte Falle

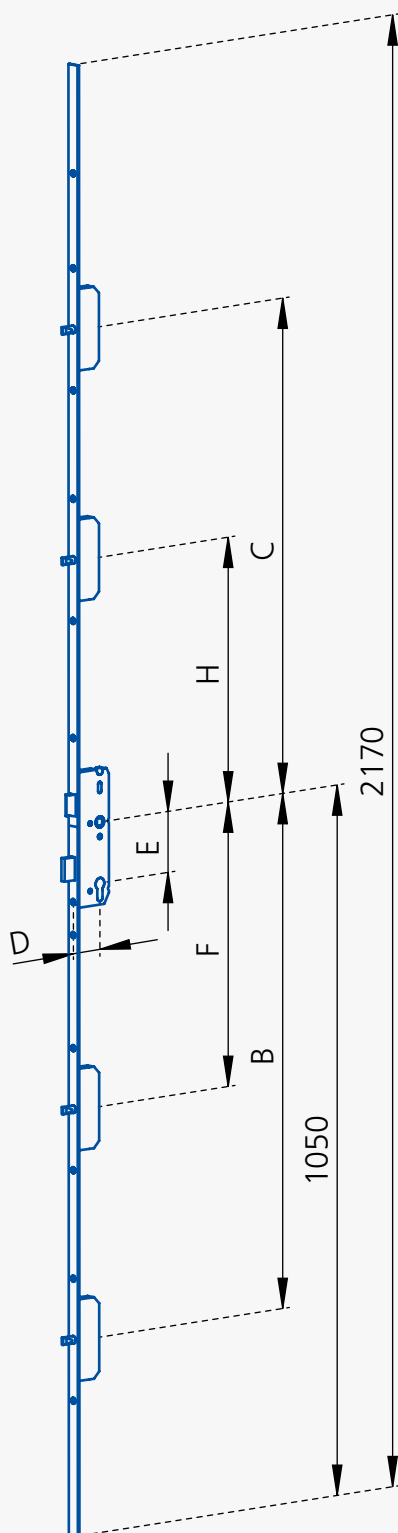
Best.-Nr.	D	E	N	FL	C	B	H	F	Bemerkung
11-61011-0008	45	92	10	20	730	760			
11-61111-0008	45	92	10	20	380	760			
11-61111-0108	45	92	10	20	376	760			abgesetzte Falle

Best.-Nr.	D	E	N	PB	C	B	H	F	Bemerkung
11-67011-0009	45	92	10	24	730	760			

Legende:

- D = Dornmaß
- E = Entfernung
- N = Nussvierkant
- FL = Flachstulpbreite
- PB = Profilstulpbreite
- C = Entfernung zum oberen Nebenschloss
- B = Entfernung zum unteren Nebenschloss

Mehrfachverriegelungen für Nebeneingangstüren



schlüsselbetätigt
rechts und links verwendbar

5-fach

Stulplänge Standard 2.170 mm

auf Wunsch Sondermaß 2.400 mm

MV mit 4 Bolzenriegel-35/92-N10

Best.-Nr.	D	E	N	FL	C	B	H	F	Bemerkung
11-45011-0008	35	92	10	16	730	760	390	420	
11-42011-0008	35	92	10	20	730	760	390	420	
11-48011-0009	35	92	10		730	760	390	420	Profilstulp 24x6mm

MV mit 4 Bolzenriegel-40/92-N10

Best.-Nr.	D	E	N	FL	C	B	H	F	Bemerkung
11-55011-0008	40	92	10	16	730	760	390	420	
11-52011-0008	40	92	10	20	730	760	390	420	
11-58011-0009	40	92	10		730	760	390	420	Profilstulp 24x6mm

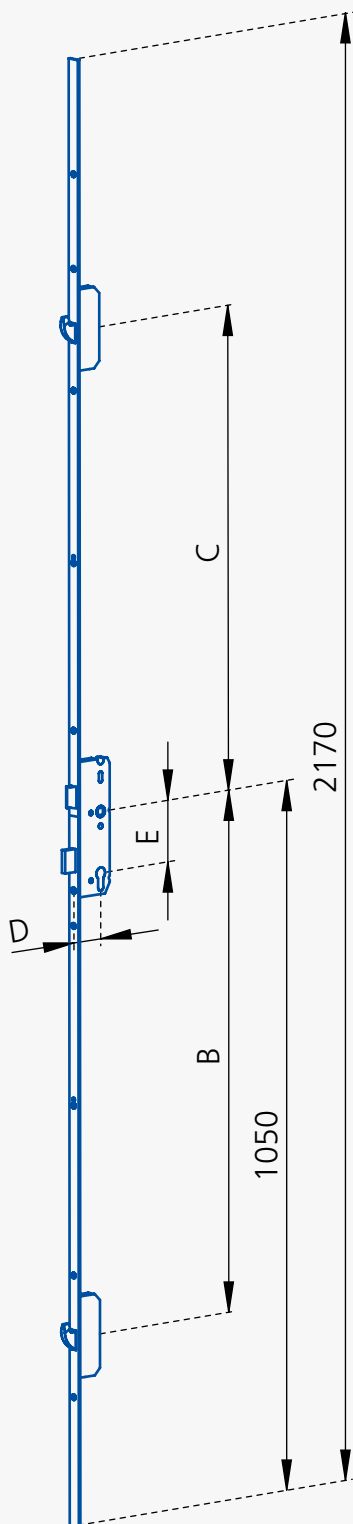
MV mit 4 Bolzenriegel-45/92-N10

Best.-Nr.	D	E	N	FL	C	B	H	F	Bemerkung
11-65011-0008	45	92	10	16	730	760	390	420	
11-62011-0008	45	92	10	20	730	760	390	420	
11-68011-0009	45	92	10		730	760	390	420	Profilstulp 24x6mm

Legende:

- D = Dornmaß
- E = Entfernung
- N = Nussvierkant
- FL = Flachstulpbreite
- C = Entfernung zum oberen Nebenschloss
- B = Entfernung zum unteren Nebenschloss
- H = Entfernung zum zweiten oberen Nebenschloss
- F = Entfernung zum zweiten unteren Nebenschloss

Mehrfachverriegelungen für Nebeneingangstüren



schlüsselbetätigt
rechts und links verwendbar

3-fach

Stulplänge Standard 2.170 mm
auf Wunsch Sondermaß 2.400 mm

MV mit 2 Schwenkriegel-35/92-N10

Best.-Nr.	D	E	N	FL	C	B	H	F	Bemerkung
11-40111-0008	35	92	10	20	730	760			
11-40111-0108	35	92	10	24	730	760			
11-40111-0208	35	92	10	24	730	760			

MV mit 2 Schwenkriegel-40/92-N10

Best.-Nr.	D	E	N	FL	C	B	H	F	Bemerkung
11-50111-0008	40	92	10	20	730	760			

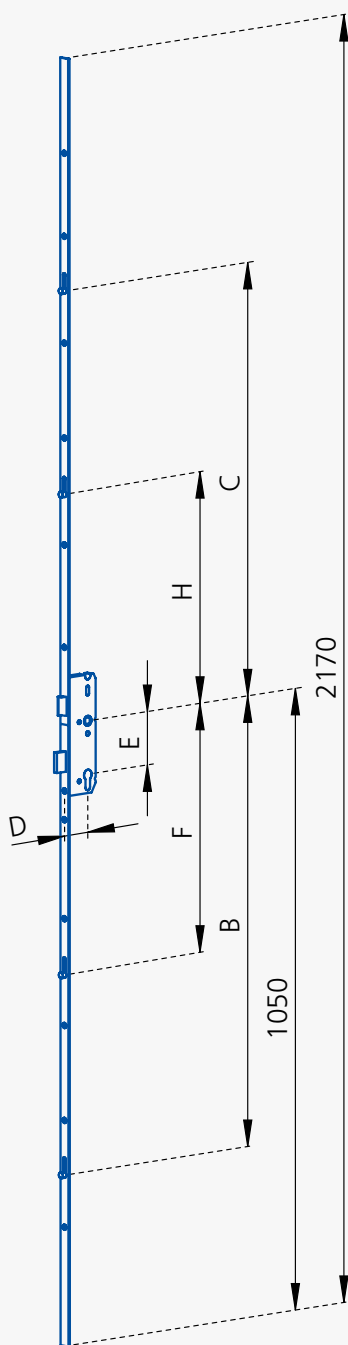
MV mit 2 Schwenkriegel-45/92-N10

Best.-Nr.	D	E	N	FL	C	B	H	F	Bemerkung
11-60111-0008	45	92	10	20	730	760			

Legende:

- D = Dornmaß
- E = Entfernung
- N = Nussvierkant
- FL = Flachstulpbreite
- C = Entfernung zum oberen Nebenschloss
- B = Entfernung zum unteren Nebenschloss

Mehrfachverriegelungen für Nebeneingangstüren



schlüsselbetätigt
rechts und links verwendbar

5-fach

Stulplänge Standard 2.170 mm
auf Wunsch Sondermaß 2.400 mm

MV mit 4 Rollzapfen-35/92-N10

Best.-Nr.	D	E	N	FL	C	B	H	F	Bemerkung
11-46011-0008	35	92	10	16	730	760	390	420	
11-43011-0008	35	92	10	20	730	760	390	420	
11-49011-0009	35	92	10		730	760	390	420	Profilstulp 24x6mm

MV mit 4 Rollzapfen-40/92-N10

Best.-Nr.	D	E	N	FL	C	B	H	F	Bemerkung
11-56011-0008	40	92	10	16	730	760	390	420	
11-53011-0008	40	92	10	20	730	760	390	420	
11-59011-0009	40	92	10		730	760	390	420	Profilstulp 24x6mm

MV mit 4 Rollzapfen-45/92-N10

Best.-Nr.	D	E	N	FL	C	B	H	F	Bemerkung
11-66011-0008	45	92	10	16	730	760	390	420	
11-63011-0008	45	92	10	20	730	760	390	420	
11-69011-0009	45	92	10		730	760	390	420	Profilstulp 24x6mm

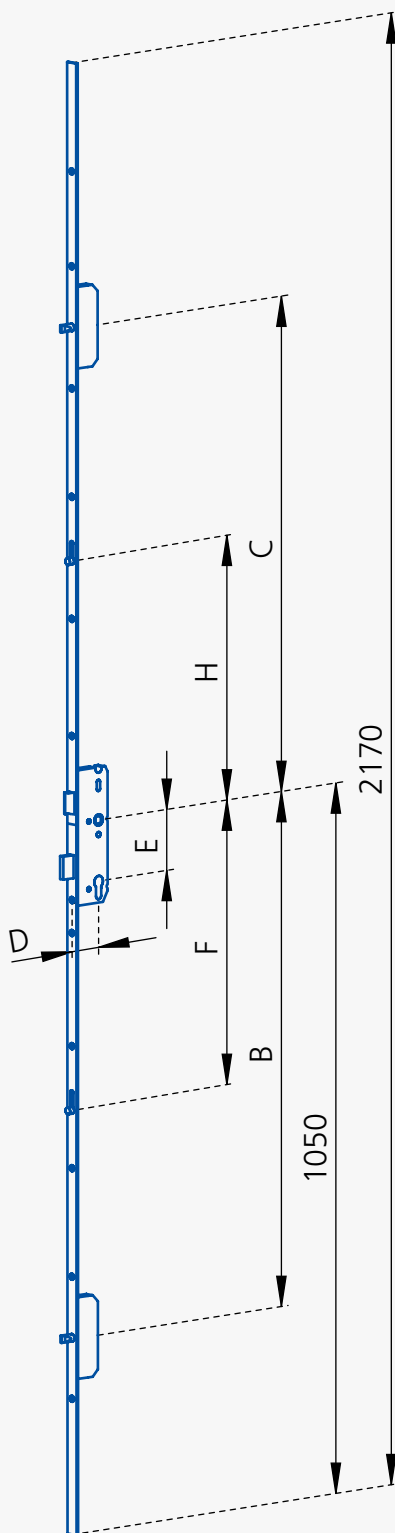
MV mit 4 Rollzapfen-50/92-N10

Best.-Nr.	D	E	N	FL	C	B	H	F	Bemerkung
11-70011-0008	50	92	10	18	730	760	390	420	Flachstulp 18mm

Legende:

- D = Dornmaß
- E = Entfernung
- N = Nussvierkant
- FL = Flachstulpbreite
- C = Entfernung zum oberen Nebenschloss
- B = Entfernung zum unteren Nebenschloss
- H = Entfernung zum zweiten oberen Nebenschloss
- F = Entfernung zum zweiten unteren Nebenschloss

Mehrfachverriegelungen für Nebeneingangstüren



schlüsselbetätigt
rechts und links verwendbar

5-fach

Stulplänge Standard 2.170 mm
auf Wunsch Sondermaß 2.400 mm

MV mit 2 Bolzenriegel und 2 Rollzapfen-35/92-N10

Best.-Nr.	D	E	N	FL	C	B	H	F	Bemerkung
11-45511-0008	35	92	10	16	730	760	390	420	
11-42511-0008	35	92	10	20	730	760	390	420	
11-48511-0009	35	92	10		730	760	390	420	Profilstulp 24x6mm

MV mit 2 Bolzenriegel und 2 Rollzapfen-40/92-N10

Best.-Nr.	D	E	N	FL	C	B	H	F	Bemerkung
11-55511-0008	40	92	10	16	730	760	390	420	
11-52511-0008	40	92	10	20	730	760	390	420	
11-58511-0009	40	92	10		730	760	390	420	Profilstulp 24x6mm

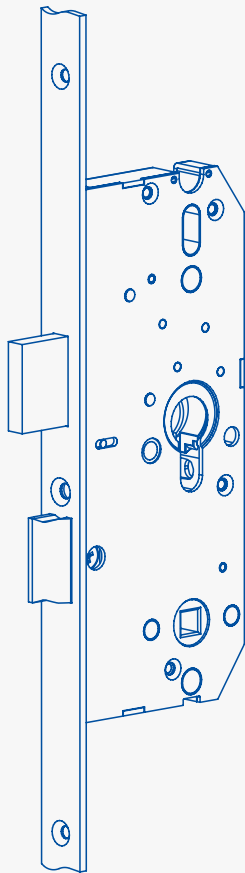
MV mit 2 Bolzenriegel und 2 Rollzapfen-45/92-N10

Best.-Nr.	D	E	N	FL	C	B	H	F	Bemerkung
11-65511-0008	45	92	10	16	730	760	390	420	
11-62511-0008	45	92	10	20	730	760	390	420	
11-68511-0009	45	92	10		730	760	390	420	Profilstulp 24x6mm

Legende:

D = Dornmaß	FL = Flachstulpbreite	H = Entfernung zum oberen Rollzapfen
E = Entfernung	C = Entfernung zum oberen Nebenschloss	F = Entfernung zum unteren Rollzapfen
N = Nussvierkant	B = Entfernung zum unteren Nebenschloss	H, F = Maße im geschlossenen Zustand (Rollzapfen unten)

Mehrfachverriegelungen für Wohnungseingangstüren



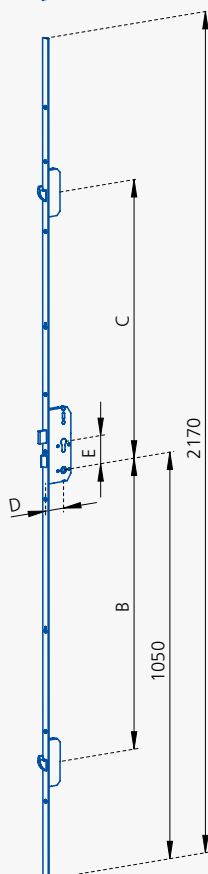
schlüsselbetätigt
rechts und links verwendbar
Schließzylinder über dem Drücker

3-fach Seniorenschloß

Stulplänge Standard 2.170 mm
auf Wunsch Sondermaß 2.400 mm

MV mit 2 Schwenkriegel-55/72-N8

Best.-Nr.	D	E	N	FL	C	B	H	F	Bemerkung
11-01111-04011	55	72	8	20	720	750			„Seniorenschloß“



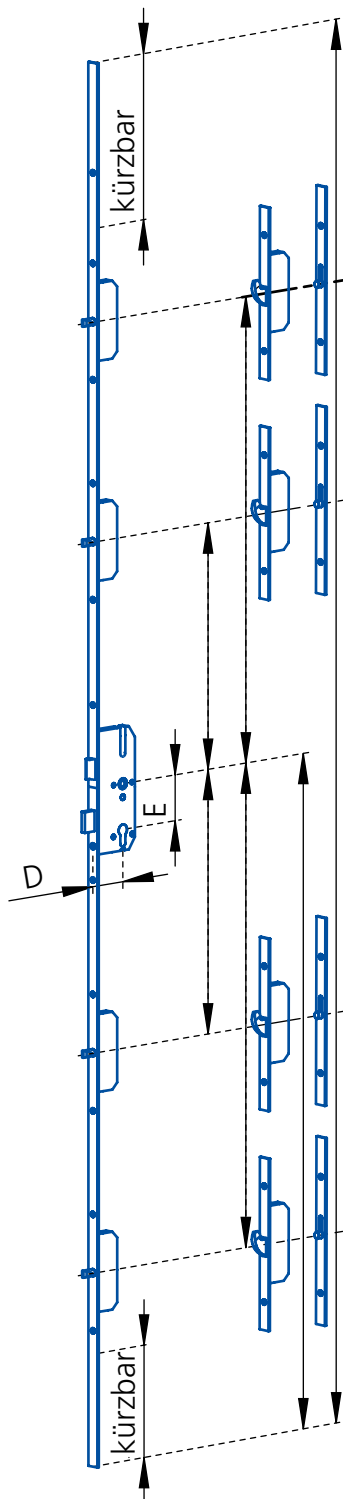
MV mit 2 Schwenkriegel-65/72-N8

Best.-Nr.	D	E	N	FL	C	B	H	F	Bemerkung
11-91111-06011	65	72	8	20	720	750			„Seniorenschloß“

Legende:

- D = Dornmaß
- E = Entfernung
- N = Nussvierkant
- FL = Flachstulpbreite
- PB = Profilstulpbreite
- C = Entfernung zum oberen Nebenschloß
- B = Entfernung zum unteren Nebenschloß

Mehrfachverriegelungen für Wohnungs- und Hauseingangstüren



Maßblatt für Mehrfachverriegelungen

Anfrage Bestellung

(Alle Maße in mm)

Maße für Haupt- und Nebenschlösser siehe Seiten 8 und 9

Dornmaß (D):

Entfernung (E):

Art des Stulpen

Flachstulp – Breite:

Profilstulp – Breite:

Nussvierkant:

Oberflächenausführung:

Art und Anzahl der Riegel

Bolzenriegel:

Schwenkriegel:

Rollzapfen:

(geschlossener Zustand = Rollzapfen unten!)

Bemerkungen:

.....

.....

.....

.....

Stückzahl:

Bestell-Nr.:

Kunde:

.....

.....

.....

.....

Datum: Unterschrift:

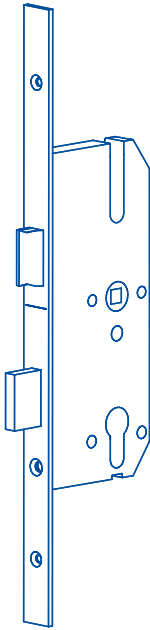
02 GSG-SCHLÖSSER



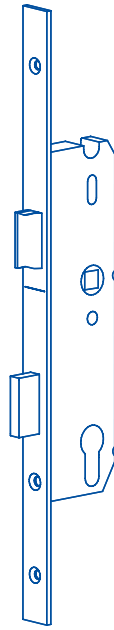
- » **Hauptschlösser**
- » **Riegelschlösser**
- » **Reparaturschlösser**



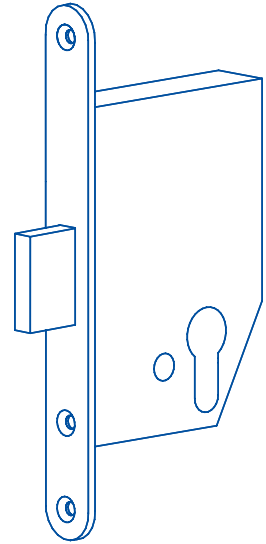
Übersicht über verschiedene Schlossarten



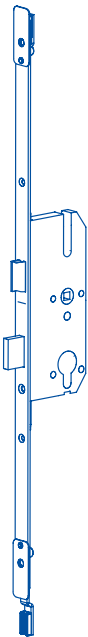
Hauptschlösser
Dornmaß 55-80



Hauptschlösser
Dornmaß 35-50



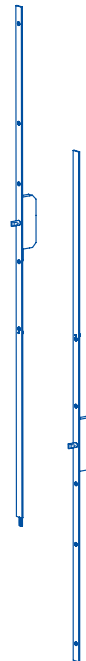
Riegelschlösser



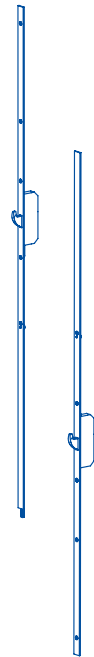
Reparaturschloss
Dornmaß 55-80



Reparaturschloss
Dornmaß 35-50



Nebenschlösser
mit Bolzen



Nebenschlösser
mit Schwenkriegel

GSG-Hauptschlösser mit Kurzstulp

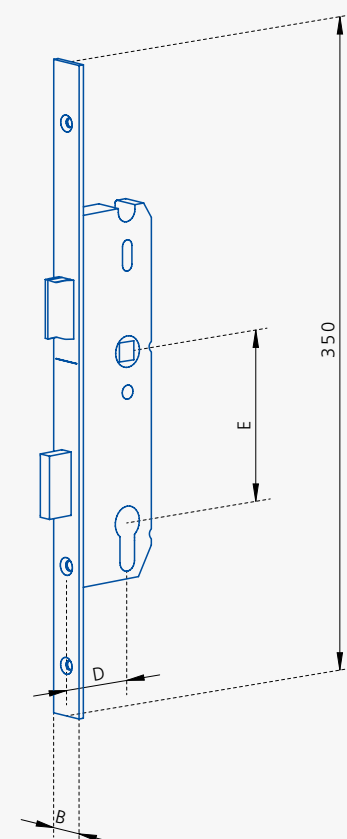
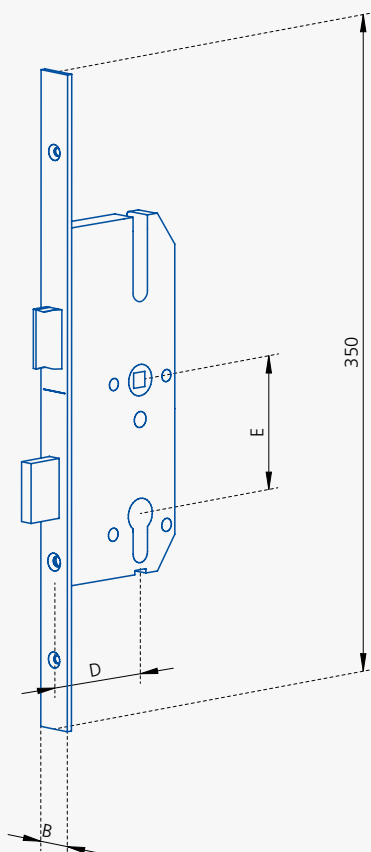
zweitouriges Hauptschloss mit Wechsel

für Haus- und Wohnungseingangstüren

umlegbare Falle, rechts und links verwendbar

für alle DIN-Profilzylinder geeignet

Stulp kätig, Länge 350 mm



Best.-Nr.	Artikelbezeichnung	Stulp
11-01000-0108	Hauptschloß 55/72/16 Nuß 8	Stulp 16x350 mm
11-01000-0208	Hauptschloß 55/72/20 Nuß 8	Stulp 20x350 mm
11-02000-0108	Hauptschloß 65/92/16 Nuß 10	Stulp 16x350 mm
11-02000-0208	Hauptschloß 65/92/20 Nuß 10	Stulp 20x350 mm
11-02000-0408	Hauptschloß 65/92/24 Nuß 10	Stulp 24x350 mm
11-40000-0108	Hauptschloß 35/92/16 Nuß 10	Stulp 16x350 mm
11-40000-0208	Hauptschloß 35/92/20 Nuß 10	Stulp 20x350 mm
11-40000-0308	Hauptschloß 35/92/U24 Nuß 10	Stulp U24x350 mm
11-50000-0108	Hauptschloß 40/92/16 Nuß 10	Stulp 16x350 mm
11-50000-0208	Hauptschloß 40/92/20 Nuß 10	Stulp 20x350 mm
11-50000-0308	Hauptschloß 40/92/U24 Nuß 10	Stulp U24x350 mm
11-50000-0408	Hauptschloß 40/92/24 Nuß 10	Stulp 24x350 mm
11-60000-0108	Hauptschloß 45/92/16 Nuß 10	Stulp 16x350 mm
11-60000-0208	Hauptschloß 45/92/20 Nuß 10	Stulp 20x350 mm
11-60000-0308	Hauptschloß 45/92/U24 Nuß 10	Stulp U24x350 mm
11-70000-0108	Hauptschloß 50/92/16 Nuß 10	Stulp 16x350 mm
11-70000-0208	Hauptschloß 50/92/20 Nuß 10	Stulp 20x350 mm
11-70000-0308	Hauptschloß 50/92/U24 Nuß 10	Stulp U24x350 mm
11-91000-0108	Hauptschloß 65/72/16 Nuß 8	Stulp 16x350 mm
11-91000-0208	Hauptschloß 65/72/20 Nuß 8	Stulp 20x350 mm
11-02600-0108	Hauptschloß 55/92/16 Nuß 10	Stulp 16x350 mm
11-02600-0208	Hauptschloß 55/92/20 Nuß 10	Stulp 20x350 mm
11-02800-0108	Hauptschloß 80/92/... Nuß 10	bitte angeben

Legende:

- D = Dornmaß
- E = Entfernung
- N = Nussvierkant
- B = Stulpbreite

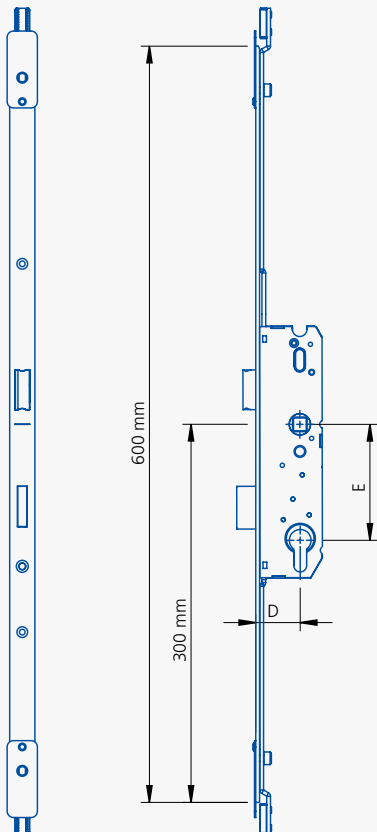
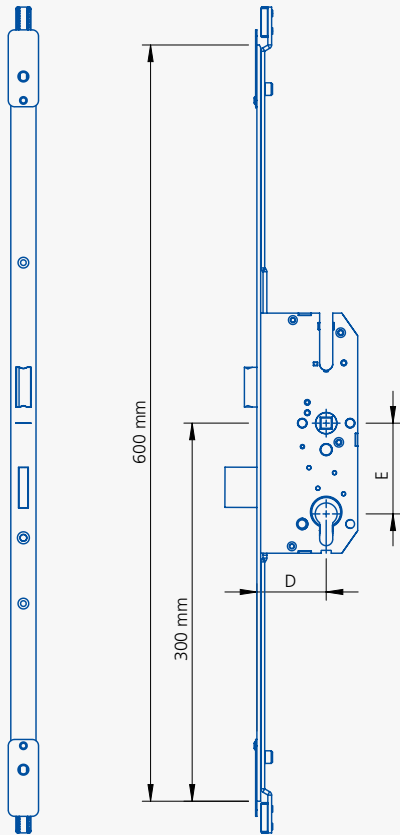
Bitte geben Sie bei Ihrer Bestellung das benötigte Stulpprofil (B) an.

GSG-Hauptschlösser MV 1000

Reperaturschloss mit Schubstangenanschluss oben und unten

für schnellen Austausch vor Ort
zweitouriges Hauptschloss mit Wechsel
für Haus- und Wohnungseingangstüre

umlegbare Falle, rechts und links verwendbar
für alle DIN-Profilzylinder geeignet



Bestell-Nr.

D	E	N	Fl 16 x 3	Fl 18 x 3	Fl 20 x 3	Fl 24 x 3
55	72	8	11-01010-1108	11-01010-1208	11-01010-1308	11-01010-1408
65	72	8	11-91010-1108	11-91010-1208	11-91010-1308	11-91010-1408
55	92	10	11-02610-1108	11-02610-1208	11-02610-1308	11-02610-1408
65	92	10	11-02010-1108	11-02010-1208	11-02010-1308	11-02010-1408
80	92	10	11-02810-1108	11-02810-1208	11-02810-1308	11-02810-1408

kleine Dornmaße

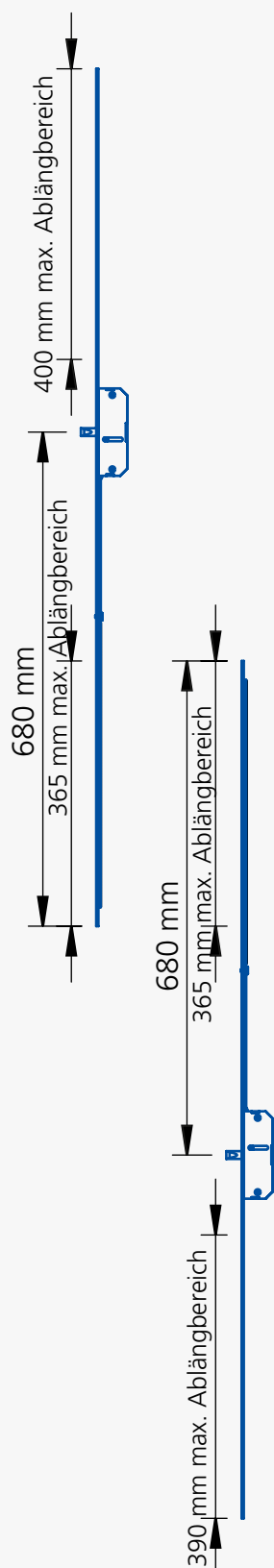
Bestell-Nr.

D	E	N	Fl 16 x 3	Fl 18 x 3	Fl 20 x 3	Fl 24 x 3
35	92	10	11-41010-1108	11-41010-1208	11-41010-1308	11-41010-1408
40	92	10	11-51010-1108	11-51010-1208	11-51010-1308	11-51010-1408
45	92	10	11-61010-1108	11-61010-1208	11-61010-1308	11-61010-1408
50	92	10	11-70010-1108	11-70010-1208	11-70010-1308	11-70010-1408

Legende:

- D = Dornmaß
- E = Entfernung
- N = Nussvierkant
- Fl = Flachstulp

GSG-Nebenschlösser MV 1000 mit Bolzenriegel



individuell anpassbar an die Reperaturschlösser
einfacher Austausch

Verbindung zum Hauptschloss mittels Zahnstange

Stulplänge 1180 mm

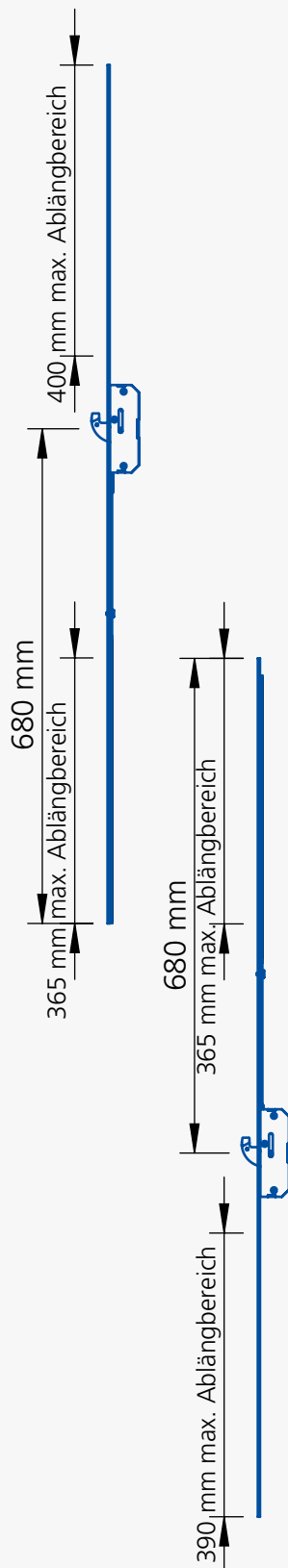
Nebenschloss oben Bolzenriegel

Best.-Nr.	Flachstulp
11-01021-1108	16 x 3
11-01021-1208	18 x 3
11-01021-1308	20 x 3
11-01021-1408	24 x 3

Nebenschloss unten Bolzenriegel

Best.-Nr.	Flachstulp
11-01022-1108	16 x 3
11-01022-1208	18 x 3
11-01022-1308	20 x 3
11-01022-1408	24 x 3

GSG-Nebenschlösser MV 1000 mit Schwenkriegel



individuell anpassbar an die Reperaturschlösser
einfacher Austausch

Verbindung zum Hauptschloss mittels Zahnstange
Stulplänge 1180 mm

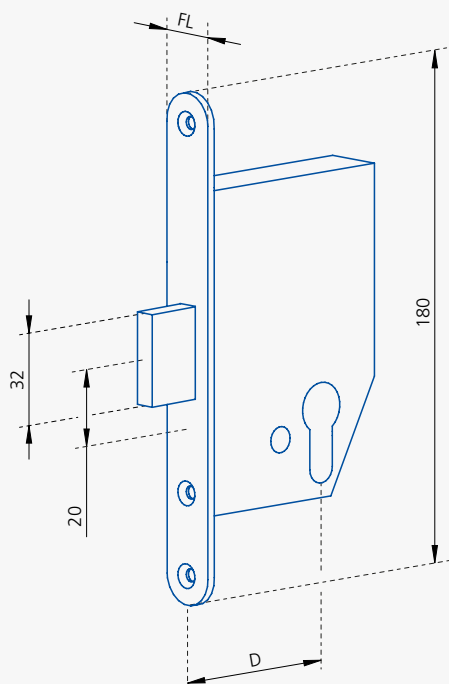
Nebenschloss oben Schwenkriegel

Best.-Nr.	Flachstulp
11-01121-1108	16 x 3
11-01121-1208	18 x 3
11-01121-1308	20 x 3
11-01121-1408	24 x 3

Nebenschloss unten Schwenkriegel

Best.-Nr.	Flachstulp
11-01122-1108	16 x 3
11-01122-1208	18 x 3
11-01122-1308	20 x 3
11-01122-1408	24 x 3

GSG-Riegelschlösser mit Stulp

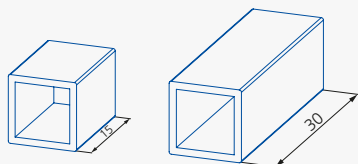


zweitouriges Schloss

rechts und links verwendbar
für alle DIN-Profilzylinder geeignet

Flachstulp rund
Stulplänge 180 mm

Best.-Nr.	Bemerkung	D	FL
11-01500-0108	Flachstulp	55	16, 20, 24
11-02500-0108	Flachstulp	65	16, 20, 24



Reduzierhülsen

für die Verwendung mit Nussvierkant 10 mm
bei vorhandenem Vierkantstift 8 mm

Best.-Nr.	Maße	Länge
11-81015-0008	8 x 10	15
11-81030-0008	8 x 10	30

Bitte geben Sie bei Ihrer Bestellung
die benötigte Stulpbreite an.

Legende:

D = Dornmaß
FL = Flachstulpbreite

03 GSG-ZUBEHÖR FÜR MEHRFACHVERRIEGELUNGEN



» Schliessbleche für:

Hauptschlösser

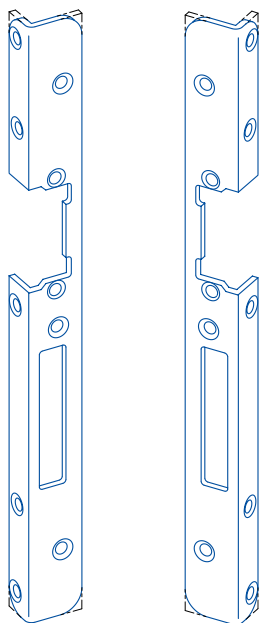
Nebenschlösser

Rollzapfen

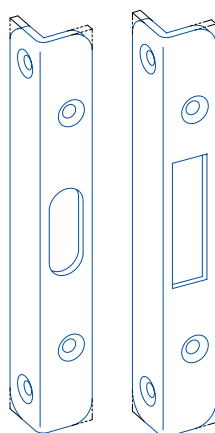
» Stulpanschlüsse



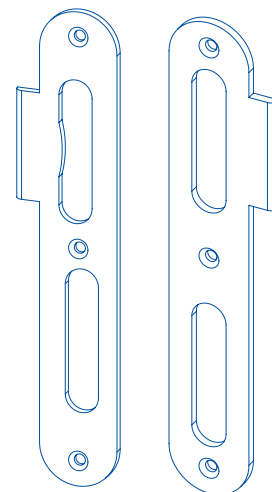
Übersicht über verschiedene Schließblecharten



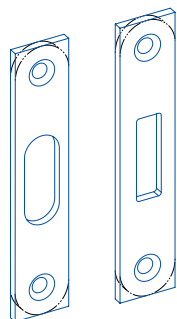
Winkelschließbleche
für Hauptschlösser



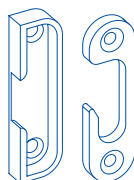
Winkelschließbleche
für Nebenschlösser



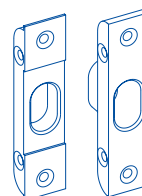
Lappenschließbleche
für Hauptschlösser



Flachschließbleche

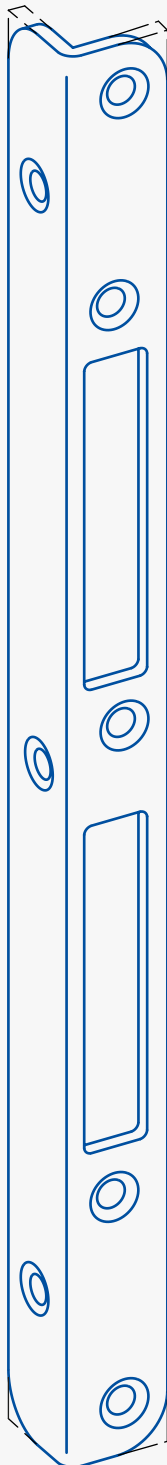


Schließbleche
für Rollzapfen



Schließstücke

Zubehör für Mehrfachverriegelungen



Schließbleche für Hauptschlösser

für alle Schlosstypen geeignet
rechts oder links verwendbar

Länge 280 mm, verschiedene Breiten lieferbar

Materialdicke 3 mm, galvanisch verzinkt

andere Oberflächenausführung auf Anfrage möglich

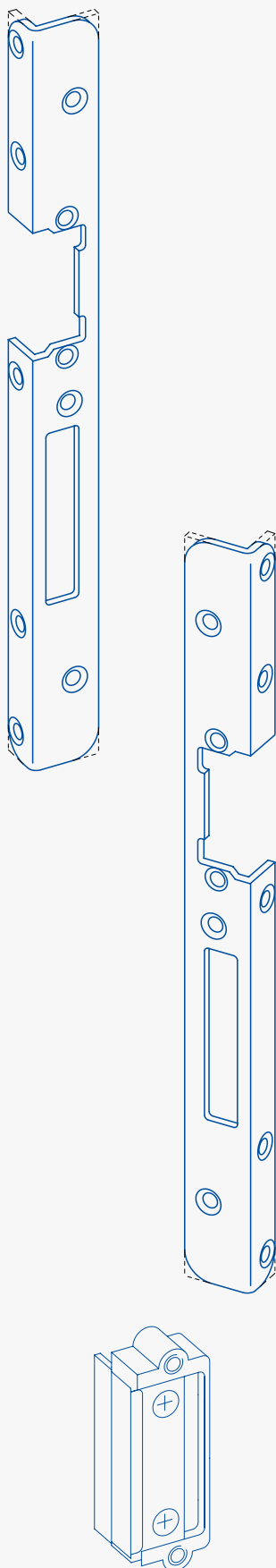
Winkelschließblech rund

Best.-Nr.	Schenkelbreite ohne Durchbruch	Schenkelbreite mit Durchbruch
11-80001-0008	16	20
11-80003-0008	20	20
11-80005-0008	25	20
11-80007-0008	16	25
11-80009-0008	20	25
11-80011-0008	25	25

Winkelschließblech kántig

Best.-Nr.	Schenkelbreite ohne Durchbruch	Schenkelbreite mit Durchbruch
11-80002-0008	16	20
11-80004-0008	20	20
11-80006-0008	25	20
11-80008-0008	16	25
11-80010-0008	20	25
11-80012-0008	25	25

Zubehör für Mehrfachverriegelungen



Schließbleche für Hauptschlösser

für alle Schlostypen geeignet
mit Lochung für E-Öffner

Länge 280 mm, verschiedene Breiten lieferbar

Materialdicke 3 mm, galvanisch verzinkt

andere Oberflächenausführung auf Anfrage möglich

Winkelschließblech rechts

Best.-Nr.	Bemerkung	Schenkelbreite ohne Durchbruch	Schenkelbreite mit Durchbruch
11-80013-0168	rund	16	25
11-80016-0168	rund	20	25
11-80018-0168	rund	25	25
11-80019-0168	rund	32	25
11-80015-0168	käntig	16	25
11-80017-0168	käntig	20	25
11-80018-0368	käntig	25	25
11-80019-0368	käntig	32	25

Winkelschließblech links

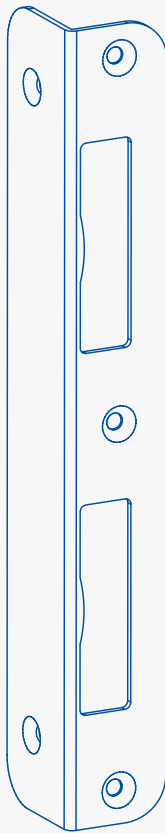
Best.-Nr.	Bemerkung	Schenkelbreite ohne Durchbruch	Schenkelbreite mit Durchbruch
11-80013-0198	rund	16	25
11-80016-0198	rund	20	25
11-80018-0198	rund	25	25
11-80019-0198	rund	32	25
11-80015-0198	käntig	16	25
11-80017-0198	käntig	20	25
11-80018-0398	käntig	25	25
11-80019-0398	käntig	32	25

Verstellbarer Fallenanschlag

Austauschstück Modell 1411

Best.-Nr.	Bemerkung
11-80013-0009	inkl. Schrauben

Zubehör für Mehrfachverriegelungen



Schließbleche für Hauptschlösser für alle Schlostypen geeignet

galvanisch verzinkt

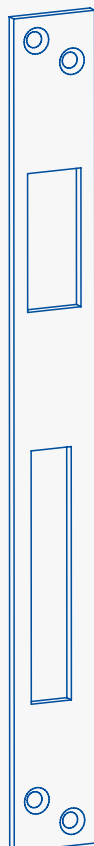
Winkelschließblech rund

Länge 190 mm

Materialdicke 1,5 mm

rechts oder links verwendbar

Best.-Nr.	Bemerkung	Schenkelbreite ohne Durchbruch	Schenkelbreite mit Durchbruch
11-80000-0108	rund	30	25



Flachschließblech kántig

Materialdicke 3 mm

rechts oder links verwendbar

Best.-Nr.	Bemerkung	Maße
11-80000-0709	Schraublöcher beidseitig gesenkt	25 x 240
90-7131-20002	vernickelt	30 x 500

Zubehör für Mehrfachverriegelungen

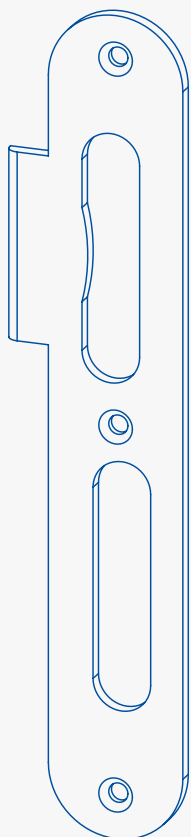


Abb. rechts

Schließbleche für Hauptschlösser für alle Schlostypen geeignet

Länge 170 mm

Materialdicke 3 mm, galvanisch verzinkt

Lappenschließblech

Zargenmaß 16 mm

Best.-Nr.	Bemerkung	B
11-80000-0569	rechts	28
11-80000-0599	links	28

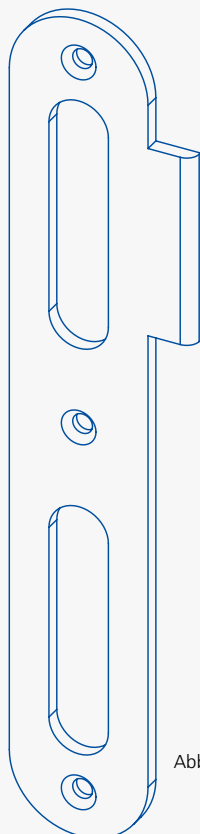


Abb. links

Zargenmaß 33 mm

Best.-Nr.	Bemerkung	B
11-80000-0669	rechts	28
11-80000-0699	links	28

Legende:

B = Breite

Zubehör für Mehrfachverriegelungen

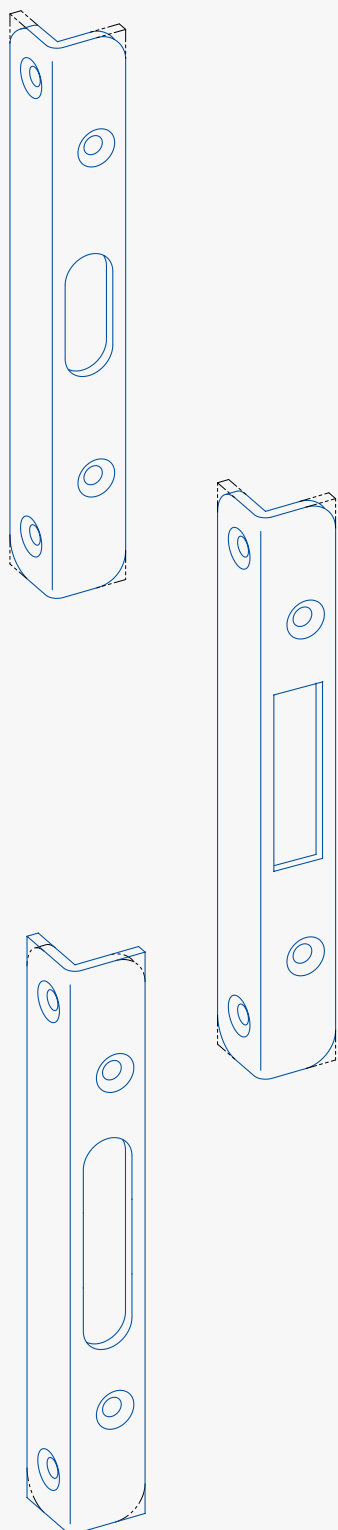
Schließbleche für Nebenschlösser

Varianten für alle Neben- und Zusatzschlösser

Länge 150 mm, rechts oder links verwendbar

Materialdicke 3 mm, galvanisch verzinkt

andere Oberflächenausführung auf Anfrage möglich



Winkelschließblech für Bolzenriegel

Best.-Nr.	Bemerkung	Schenkelbreite ohne Durchbruch	Schenkelbreite mit Durchbruch
11-80023-0008	rund	16	20
11-80021-0008	rund	20	20
11-80024-0008	kantig	16	20
11-80022-0008	kantig	20	20

Winkelschließblech für Schwenkriegel

Best.-Nr.	Bemerkung	Schenkelbreite ohne Durchbruch	Schenkelbreite mit Durchbruch
11-80023-0108	rund	16	20
11-80021-0108	rund	20	20
11-80024-0108	kantig	16	20
11-80022-0108	kantig	20	20

Winkelschließblech für Zusatzschloss

auch für Riegelschloss verwendbar

Best.-Nr.	Bemerkung	Schenkelbreite ohne Durchbruch	Schenkelbreite mit Durchbruch
11-80027-0008	rund	16	20
11-80025-0008	rund	20	20
11-80028-0008	kantig	16	20
11-80026-0008	kantig	20	20

Zubehör für Mehrfachverriegelungen

Schließbleche für Nebenschlösser

Varianten für alle Neben- und Zusatzschlösser

Länge 100 mm, rechts oder links verwendbar

Materialdicke 3 mm, galvanisch verzinkt

andere Oberflächenausführung auf Anfrage möglich



Flachschließblech für Bolzenriegel

Best.-Nr.	Bemerkung	B
11-80030-0001	Edelstahl kántig	20
11-80030-0008	kántig	20
11-80031-0001	Edelstahl rund	20
11-80031-0008	rund	20

Flachschließblech für Schwenkriegel

Best.-Nr.	Bemerkung	B
11-80030-0108	kántig	20
11-80030-0208	rund	20

Flachschließblech für Zusatzschloss

Best.-Nr.	Bemerkung	B
11-80032-0008	kántig	20

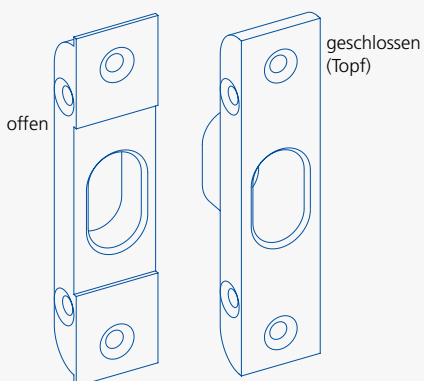
Schließstücke für Nebenschlösser

für alle Nebenschlösser geeignet

rechts oder links verwendbar,

Länge 80mm, Einbautiefe 8 mm

Material Zinkdruckguss, galvanisch verzinkt



Best.-Nr.	Bemerkung	B
11-80033-0008	mit Topf	20
11-80034-0008	ohne Topf	20

Legende:

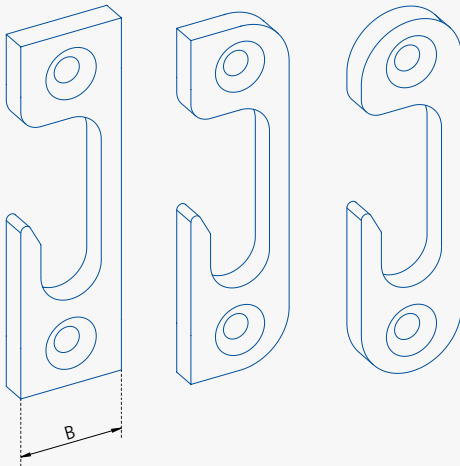
B = Breite

Zubehör für Mehrfachverriegelungen

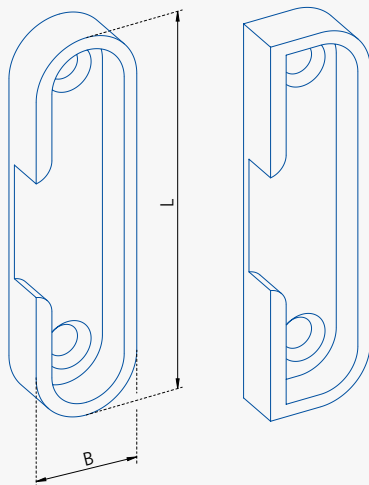
Schließbleche für Rollzapfen

Material Stahl, galvanisch verzinkt

Länge 70 mm, Materialdicke 5 mm



Best.-Nr.	Bemerkung	B
09-00011-0008	käftig No. 16a/3	16
09-00012-0008	rund No. 16b/3	16
09-00013-0008	halbrund No. 18c/3	16
09-00021-0008	käftig No. 18a/3	18
09-00022-0008	rund No. 18b/3	18
09-00023-0008	halbrund No. 18c/3	18
09-00031-0008	käftig No. 20a/3	20
09-00032-0008	rund No. 20b/3	20
09-00033-0008	halbrund No. 20c/3	20



Material Druckguß, galvanisch verzinkt

Materialdicke offen 5 mm, geschlossen 8 mm

Best.-Nr.	Bemerkung	B	L
09-00014-0008	rund No. Dr. 16b/3, geschlossen	16	60
09-00015-0008	halbrund No. Dr. 16c/3, geschlossen	16	60
09-00022-0108	rund No. Dr. 18b/3, offen	18	70
09-00023-0108	halbrund No. Dr. 18c/3, offen	18	70
09-00038-0008	halbrund No. Dr. 20c/3, geschlossen	20	70

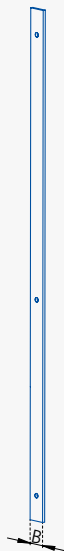
Stulpanschlüsse

in verschiedenen Breiten lieferbar

zur Verlängerung Ihres vorhandenen Stulpes

käftig, Länge 400 mm

Oberfläche galvanisch verzinkt



Best.-Nr.	Bemerkung	B
11-81001-0008	für Flachstulp	16
11-81002-0008	für Flachstulp	20
11-81003-0008	für Flachstulp	24
11-81004-0008	für Profilstulp	24 x 6

Legende:

B = Breite

Schließbleche für Hauptschlösser

Flachschließblech nach Kundenwunsch

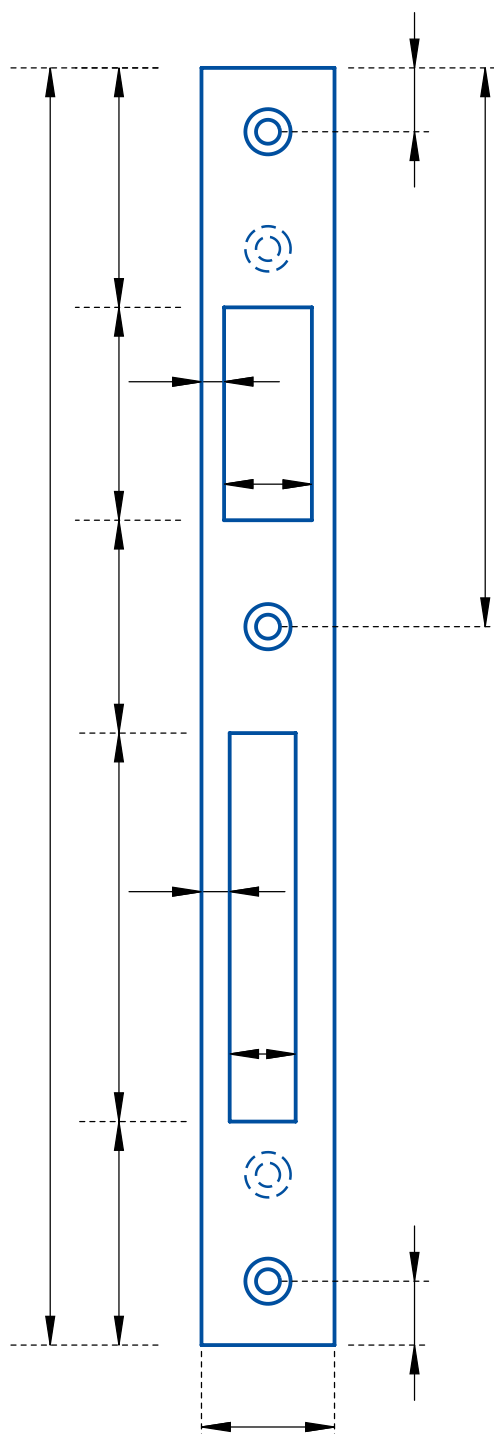
galvanisch verzinkt

Best.-Nr.

11-80000-0909

Schließbleche können auch individuell nach Kundenwunsch als Laserteil hergestellt werden.

Schicken Sie uns dazu einfach die bemaßte Zeichnung.

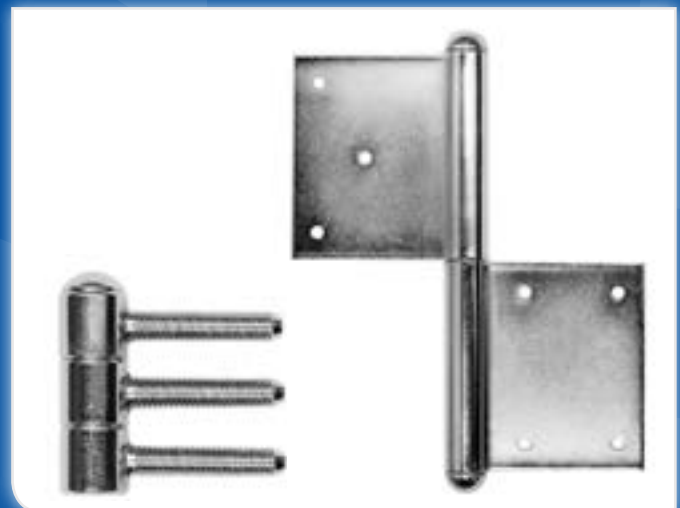


Materialdicke:

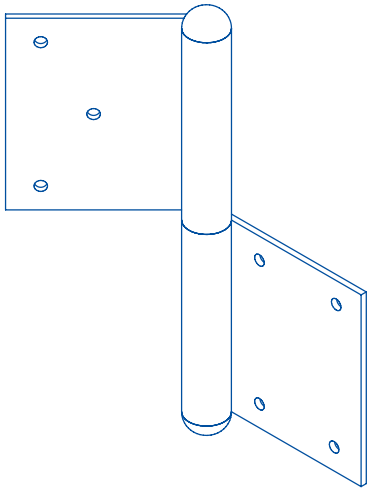
04 GSG-TÜRBÄNDER



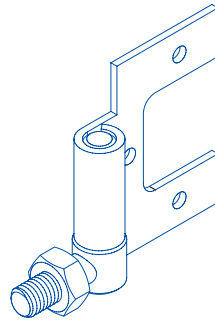
- » **Einstembänder**
- » **Einbohrbänder**
- » **Aufschraubbänder**



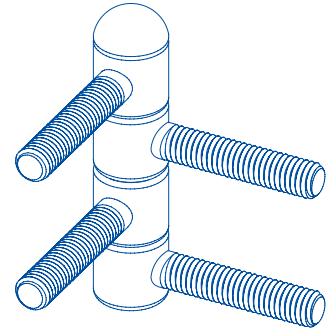
Übersicht über verschiedene Türbandarten



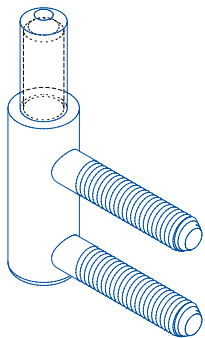
Einstemmbänder



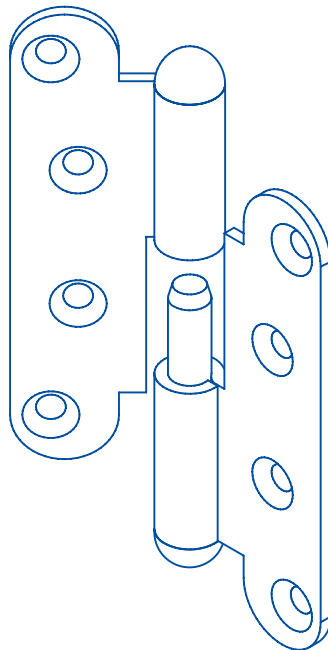
**Einschraub-
Einstemmbänder**



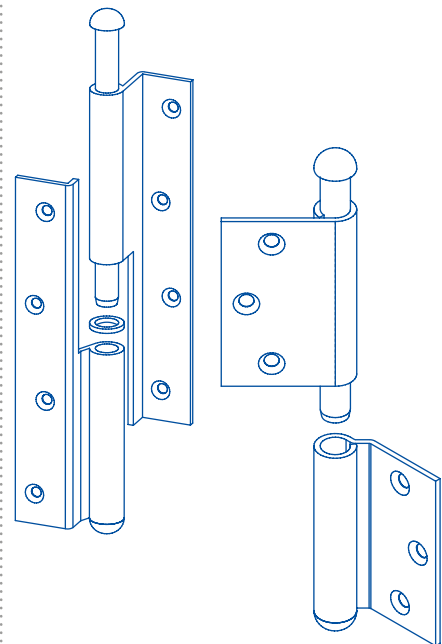
Einbohrbänder



Statikbänder

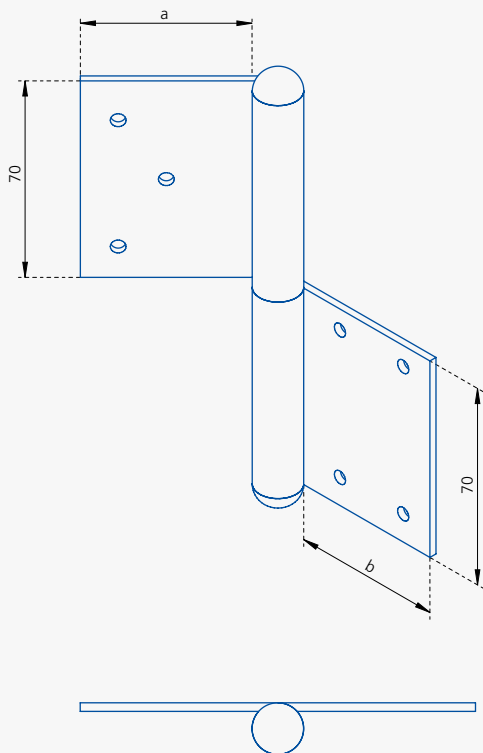


Aufschraubbänder



**Aufsatzbänder
Berliner Bänder**

Türbänder



Einstembänder TC 70

voller Unterlappen für Futtertüren
mit festem oder losem Stift lieferbar

Stiftdurchmesser 10 mm, Materialdicke 2,5 mm

Oberfläche galvanisch verzinkt

TC 70 fester Stift

Best.-Nr.	Bemerkung	a	b
62-03009-0068	rechts mit Knopf	50	50
62-03009-0098	links mit Knopf	50	50
62-03009-0168	rechts Typ c (mit Spitze)	50	50
62-03009-0198	links Typ c (mit Spitze)	50	50
62-03009-0268	rechts Typ d (mit Kugel)	50	50
62-03009-0298	links Typ d (mit Kugel)	50	50

TC 70 loser Stift

Best.-Nr.	Bemerkung	a	b
62-09009-0068	rechts mit Knopf	50	50
62-09009-0098	links mit Knopf	50	50
62-09009-0168	rechts Typ c (mit Spitze)	50	50
62-09009-0198	links Typ c (mit Spitze)	50	50
62-09009-0268	rechts Typ d (mit Kugel)	50	50
62-09009-0298	links Typ d (mit Kugel)	50	50



- Zierknopf mit Spitze



- Zierknopf mit Kugel

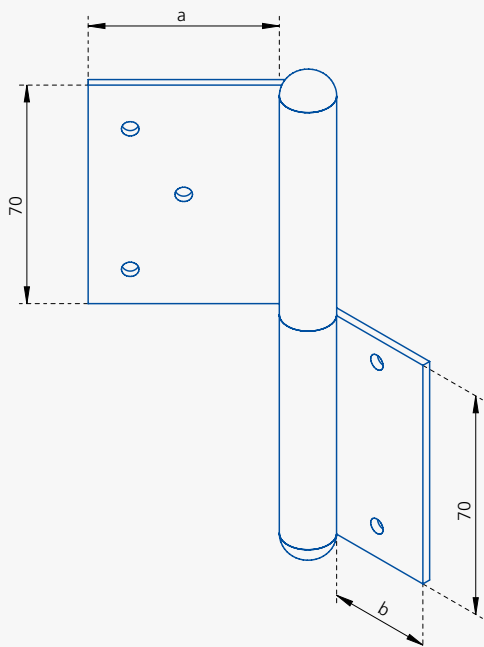
loser Stift

Best.-Nr.	Durchmesser x Länge
62-09009-0068	10 x 110 mm

Legende:

a = Breite oberer Bandlappen
b = Breite unterer Bandlappen
Abb. = DIN rechts

Türbänder



- Zierknopf mit Spitze



- Zierknopf mit Kugel

Einstembänder TD 70

Verkürzter Unterlappen für Blendrahmentür mit festem oder losem Stift lieferbar

Stiftdurchmesser 10mm, Materialdicke 2,5 mm

Oberfläche galvanisch verzinkt

TD 70 fester Stift

Best.-Nr.	Bemerkung	a	b
62-04009-0068	rechts mit Knopf	50	30
62-04009-0098	links mit Knopf	50	30
62-04009-0168	rechts Typ c (mit Spitze)	50	30
62-04009-0198	links Typ c (mit Spitze)	50	30
62-04009-0268	rechts Typ d (mit Kugel)	50	30
62-04009-0298	links Typ d (mit Kugel)	50	30

TD 70 loser Stift

Best.-Nr.	Bemerkung	a	b
62-10009-0068	rechts mit Knopf	50	30
62-10009-0098	links mit Knopf	50	30
62-10009-0168	rechts Typ c (mit Spitze)	50	30
62-10009-0198	links Typ c (mit Spitze)	50	30
62-10009-0268	rechts Typ d (mit Kugel)	50	30
62-10009-0298	links Typ d (mit Kugel)	50	30

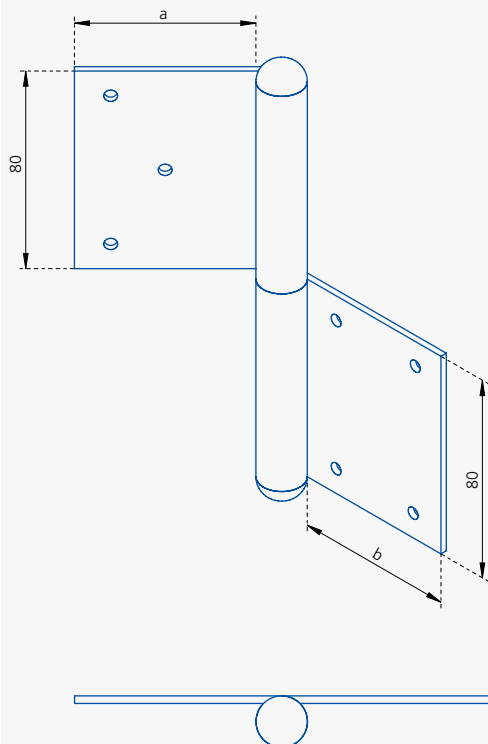
loser Stift

Best.-Nr.	Durchmesser x Länge
62-09011-0208	10 x 110 mm

Legende:

a = Breite oberer Bandlappen
 b = Breite unterer Bandlappen
 Abb. = DIN rechts

Türbänder



Einstembänder TC 80

voller Unterlappen für Futtertüren
mit festem oder losem Stift lieferbar

Stiftdurchmesser 12mm, Materialdicke 2,5 mm

Oberfläche galvanisch verzinkt

TC 80 fester Stift

Best.-Nr.	Bemerkung	a	b
62-06009-0068	rechts mit Knopf	60	60
62-06009-0098	links mit Knopf	60	60
62-06009-0168	rechts Typ c (mit Spitze)	60	60
62-06009-0198	links Typ c (mit Spitze)	60	60
62-06009-0268	rechts Typ d (mit Kugel)	60	60
62-06009-0298	links Typ d (mit Kugel)	60	60

TC 80 loser Stift

Best.-Nr.	Bemerkung	a	b
62-12009-0068	rechts mit Knopf	60	60
62-12009-0098	links mit Knopf	60	60
62-12009-0168	rechts Typ c (mit Spitze)	60	60
62-12009-0198	links Typ c (mit Spitze)	60	60
62-12009-0268	rechts Typ d (mit Kugel)	60	60
62-12009-0298	links Typ d (mit Kugel)	60	60



- Zierknopf mit Spitze



- Zierknopf mit Kugel

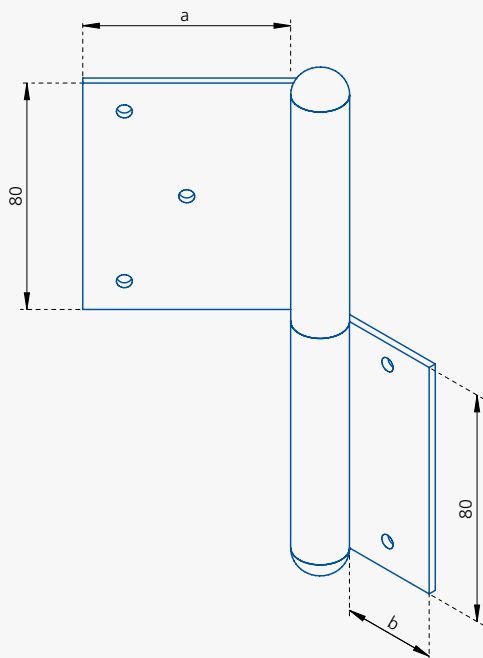
loser Stift

Best.-Nr.	Durchmesser x Länge
62-12011-0208	12 x 125 mm

Legende:

a = Breite oberer Bandlappen
b = Breite unterer Bandlappen
Abb. = DIN rechts

Türbänder



- Zierknopf mit Spitze



- Zierknopf mit Kugel

Einstembänder TD 80

Verkürzter Unterlappen für Blendrahmentür mit festem oder losem Stift lieferbar

Stiftdurchmesser 12mm, Materialdicke 2,5 mm

Oberfläche galvanisch verzinkt

TD 80 fester Stift

Best.-Nr.	Bemerkung	a	b
62-07009-0068	rechts mit Knopf	60	30
62-07009-0098	links mit Knopf	60	30
62-07009-0168	rechts Typ c (mit Spitze)	60	30
62-07009-0198	links Typ c (mit Spitze)	60	30
62-07009-0268	rechts Typ d (mit Kugel)	60	30
62-07009-0298	links Typ d (mit Kugel)	60	30

TD 80 loser Stift

Best.-Nr.	Bemerkung	a	b
62-13009-0068	rechts mit Knopf	60	30
62-13009-0098	links mit Knopf	60	30
62-13009-0168	rechts Typ c (mit Spitze)	60	30
62-13009-0198	links Typ c (mit Spitze)	60	30
62-13009-0268	rechts Typ d (mit Kugel)	60	30
62-13009-0298	links Typ d (mit Kugel)	60	30

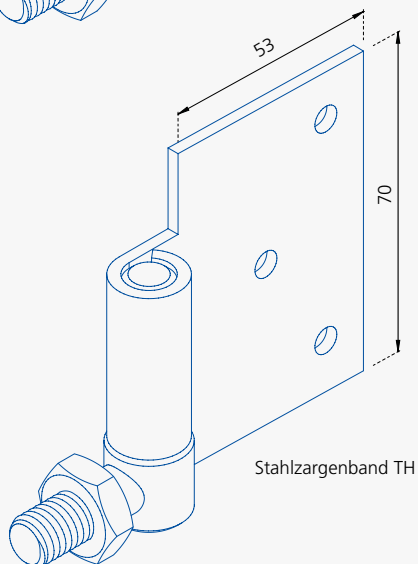
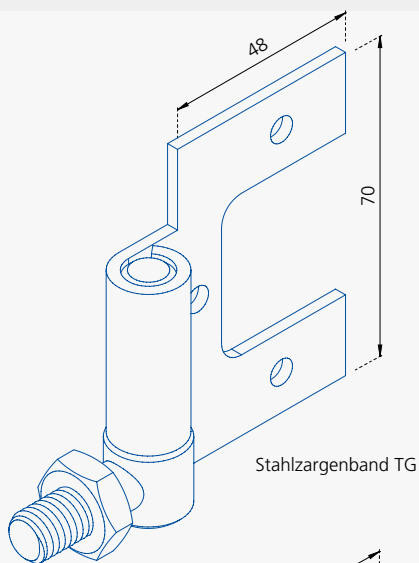
loser Stift

Best.-Nr.	Durchmesser x Länge
62-12011-0208	12 x 125 mm

Legende:

a = Breite oberer Bandlappen
 b = Breite unterer Bandlappen
 Abb. = DIN rechts

Türbänder



Einschraub - Einstemmbänder

für Türen mit Stahlzargen und leichtem Türflügelgewicht
Einschraubzapfen M10 x 22 mm

Bolzendurchmesser 10 mm

Materialdicke Bandlappen 2,5 mm

Oberfläche galvanisch verzinkt

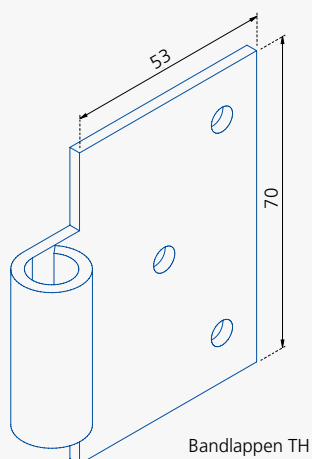
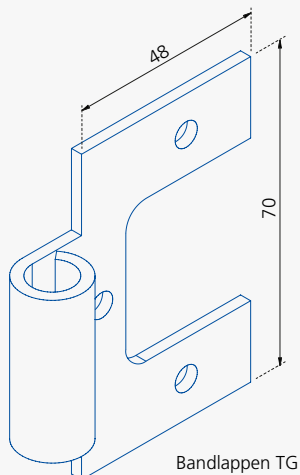
andere Oberflächenausführung auf Anfrage möglich

Stahlzargenband komplett

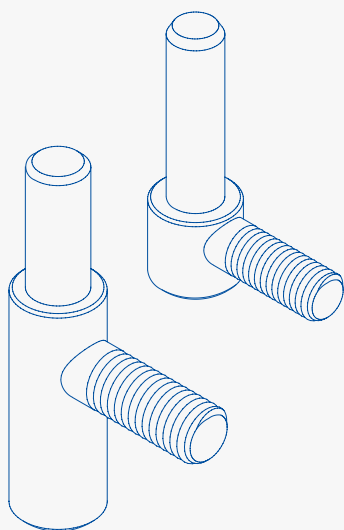
Best.-Nr.	Variante
64-01009-0008	TG, materialsparend
64-02009-0008	TH, voller Lappen

Einzelteile Bandlappen

Best.-Nr.	Variante
64-01011-0008	TG, materialsparend
64-02011-0008	TH, voller Lappen



Türbänder

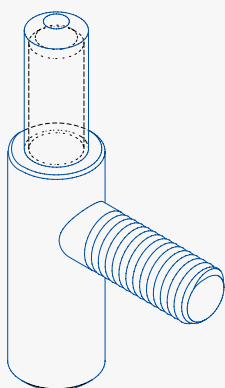


Einschraub - Einstemmbänder

weitere Einzelteile

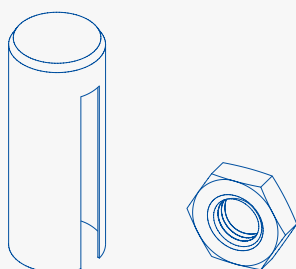
Bandhaken

Best.-Nr.	Variante
64-01021-0008	Bandhaken für Stahlzargenband
64-03021-0104	Bandhaken RS 1, vernickelt
64-03021-0108	Bandhaken RS 1, verzinkt



Ausführung wartungsfrei

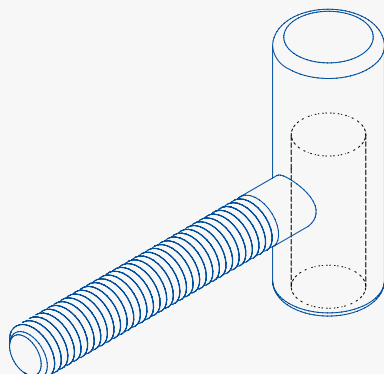
Best.-Nr.	Variante
64-03021-0004	Bandhaken RS 1, vernickelt
64-03021-0008	Bandhaken RS 1, verzinkt



Zubehör

Best.-Nr.	Variante
64-01031-0002	Zierhülse Aluminium
64-01021-0204	Sechskantmutter M10 x 5, vernickelt
64-01021-0208	Sechskantmutter M10 x 5, verzinkt

Türbänder



Statikbänder

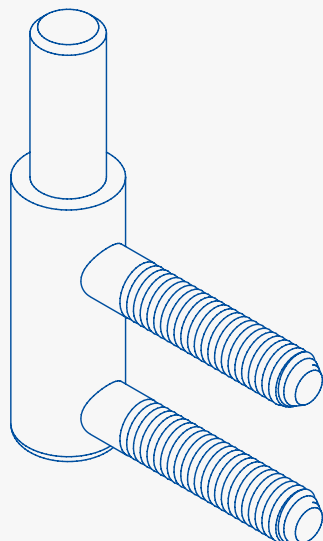
zur Befestigung des Türblattes am Türrahmen

Bandstiftdurchmesser 10 mm

Oberfläche galvanisch verzinkt bzw. vernickelt

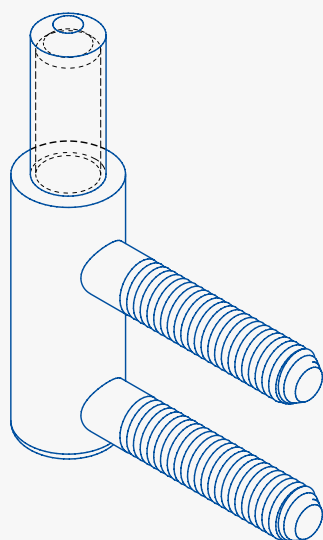
Bandoberteil

Best.-Nr.	Bemerkung
63-03011-0004	mit Stift M8 x 50 mm, vernickelt
63-03011-0008	mit Stift M8 x 50 mm



Bandunterteil

Best.-Nr.	Bemerkung	L
63-01021-0104	mit Sägezahngevinde, vernickelt	37
63-01021-0108	mit Sägezahngevinde, verzinkt	37
63-02022-0104	mit Stift Ø7 mit Gewinde, vernickelt	50
63-02022-0108	mit Stift Ø7 mit Gewinde, verzinkt	50
63-04021-0104	mit Stift Ø7 mit Gewinde, vernickelt	24
63-04021-0108	mit Stift Ø7 mit Gewinde, verzinkt	24



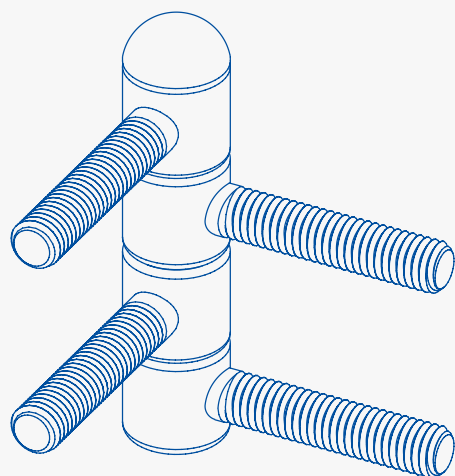
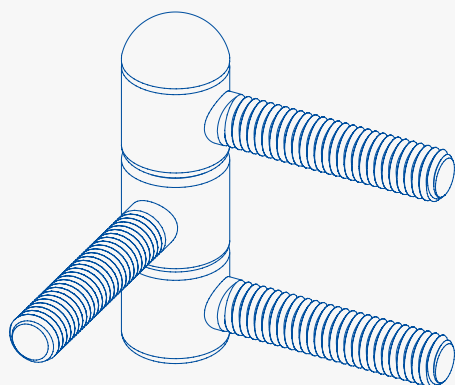
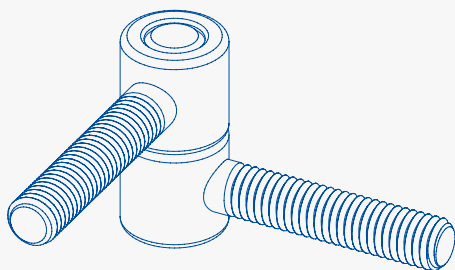
Ausführung wartungsfrei

Best.-Nr.	Bemerkung	L
63-01021-0004	mit Sägezahngevinde, vernickelt	37
63-01021-0008	mit Sägezahngevinde, verzinkt	37
63-02022-0004	mit Stift Ø7 mit Gewinde, vernickelt	50
63-02022-0008	mit Stift Ø7 mit Gewinde, verzinkt	50
63-04021-0004	mit Stift Ø7 mit Gewinde, vernickelt	24
63-04021-0008	mit Stift Ø7 mit Gewinde, verzinkt	24

Legende:

L = Stiftlänge

Türbänder



Einbohrbänder

zur beweglichen Befestigung des Türblattes
am Türrahmen

Rollendurchmesser 16 mm, Bolzendurchmesser 9 mm

Länge des Tragzapfens 36 mm oder 54 mm

mit Gewinde M8 oder Einschlagdrehgewinde

Oberfläche galvanisch verzinkt

Einbohrbänder

Best.-Nr.	Bemerkung
66-01009-0008	2-teilig mit festem Stift
66-02009-0008	3-teilig mit losem Stift
66-02009-0108	3-teilig mit Rändelstift
66-03009-0008	4-teilig mit losem Stift, kurz/lang, mit verlängertem Tragzapfen
66-04009-0008	4-teilig mit losem Stift, kurz/kurz

Einzelteile

Best.-Nr.	Bemerkung
66-01011-0008	Einbohrbandteil
66-01011-0108	Einbohrbandteil M8 mit einseitig angeschweißtem Tragzapfen
66-01031-0008	Verdrehsicherung
66-02011-0108	Stift Ø9 x 48 für 3-teiliges Einbohrband
66-02011-0208	Rändelstift Ø9 x 48 für 3-teiliges Einbohrband
66-03011-0108	Stift Ø9 x 64 für 4-teiliges Einbohrband

Einbohrbänder

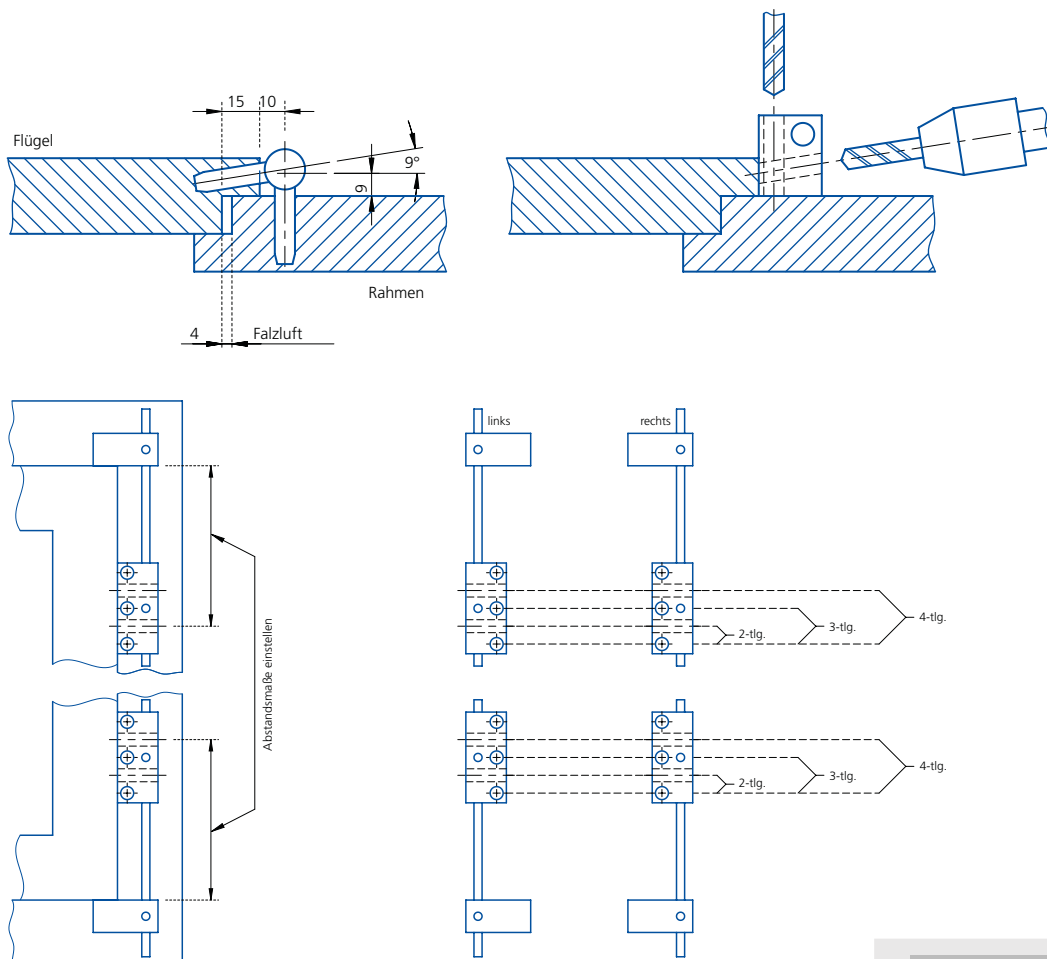
Bohrlehre für Einbohrbänder

Die Maße sind berechnet für eine Überschlagsbreite von 15 mm und 4 mm Falzluft.

Die Bohrbuchsen sind für Spiralbohrer $\varnothing 6,8$ mm vorgesehen. Am Flügel wird im Winkel von 9° gebohrt. Zum Bohren ist der Flügel im Rahmen auf der Bänderseite anzulegen, so dass die Falzluft zugeschoben ist.

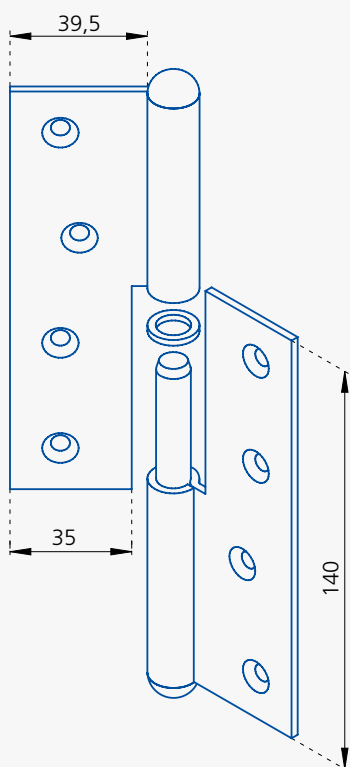
Der Bohrlehrenkörper wird auf den Rahmen und an den Flügel gelegt und das Abstandsmaß vom oben (bzw. unten) am Flügel anliegenden Anschlag aus eingestellt. Zum Bohren empfiehlt es sich, die Lehre festzuspannen oder durch eine zweite Person halten zu lassen.

Für den Wechsel von rechten zu linken bzw. von oberen zu unteren Bändern ist der Anschlag am anderen Ende der Stange zu befestigen (siehe Abbildung).



Best.-Nr.	Bemerkung
66-01009-0000	für alle Varianten geeignet

Türbänder



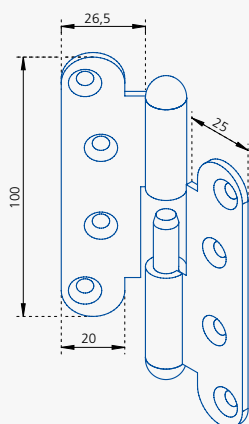
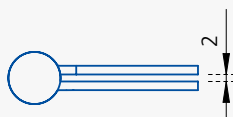
Aufschraubbänder

für stumpf einliegende Türen
Lappen auf Mitte gekröpft

Materialdicke 2,5 mm, Bolzendurchmesser 10 mm
Löcher mit Senkung nach DIN 97 für Schrauben \varnothing 5 mm
alle Bänder mit festem Stift im Unterteil
Oberfläche galvanisch verzinkt bzw. vernickelt

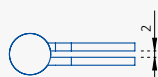
Aufschraubband ASB 140

Best.-Nr.	Variante
62-21009-0064	rechts, vernickelt
62-21009-0068	rechts, verzinkt
62-21009-0094	links, vernickelt
62-21009-0098	links, verzinkt



Aufschraubband ASB 100

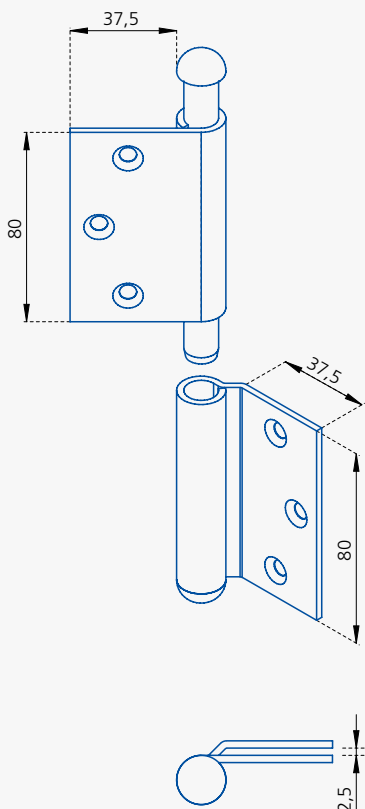
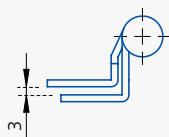
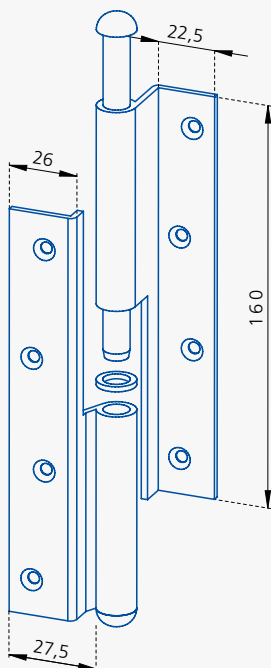
Best.-Nr.	Variante
62-22009-0064	rechts, vernickelt
62-22009-0068	rechts, verzinkt
62-22009-0094	links, vernickelt
62-22009-0098	links, verzinkt



Legende:

\varnothing = Durchmesser
Abb. = DIN links

Türbänder



Oberfläche galvanisch verzinkt

Aufsatzbänder

für Türen bis 70 kg

mit losem Stift und Messingzwischenring

Materialdicke Bandlappen 2,5 mm

Best.-Nr.	Bemerkung	Stift Ø
62-20009-0068	rechts (mit Knopf)	9,7
62-20009-0098	links (mit Knopf)	9,7
62-20009-0168	rechts Typ c (mit Spitze)	9,7
62-20009-0198	links Typ c (mit Spitze)	9,7
62-20009-0268	rechts Typ d (mit Kugel)	9,7
62-20009-0298	links Typ d (mit Kugel)	9,7
62-350000430	Messingring Ø15/Ø10 x 3 blank	

Berliner Bänder

rechts oder links verwendbar

mit losem Stift und Knopf

Materialdicke Bandlappen 2,5 mm

Best.-Nr.	Bemerkung	Stift Ø
62-06009-0308	Typ c (mit Spitze)	11,72
62-06009-0408	Typ d (mit Kugel)	11,72
62-06009-0508	mit Knopf	11,72

Zierknopf mit Spitze



Zierknopf mit Kugel



Legende:

Ø = Durchmesser
Abb. = DIN rechts

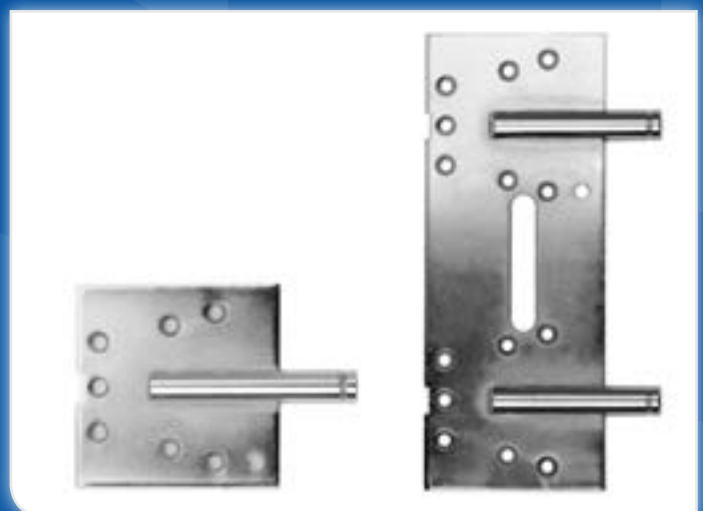
05 GSG-BANDTASCHEN



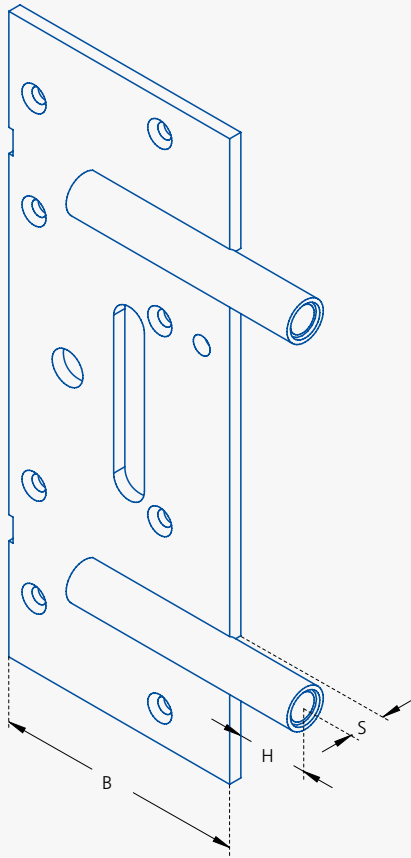
» Bandtaschen

mit waagerechten Hülsen

mit senkrechten Hülsen



Bandtaschen



Aufnahmeelement für Futterzargen

Grundplatte 200 x 80 x 4 mm

zwei geschweißte Aufnahmehülsen \varnothing 13 mit Gewinde M10

Anzahl der Schraublöcher variabel

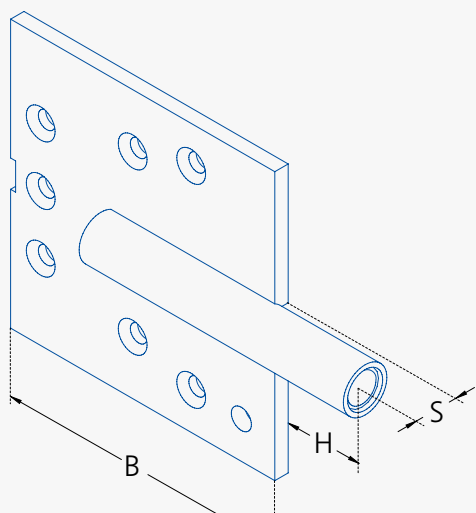
Oberfläche galvanisch verzinkt

Best.-Nr.	Bemerkung	B	H	S
67-307717.00000	7-25 für T 30 Zargen	80	25	7
67-307718.00000	9-25 für ganz schwere Türen	80	25	9
67-307718.0014	9-25 mit 14 Anschraublöchern	80	25	9
67-307720.00000	9 W 1-04-68	68	25	9
67-4851-1	9	80	30	9
67-4855-0	7-30 mit 14 Anschraublöchern	80	30	7
67-4855-2	7-30 mit 8 Anschraublöchern	80	30	7
67-4855-3	7-30 14L oS	80	30	7

Legende:

- \varnothing = Durchmesser
- B = Breite
- H = Hülsenüberstand
- S = Systemhöhe

Bandtaschen



Oberfläche galvanisch verzinkt

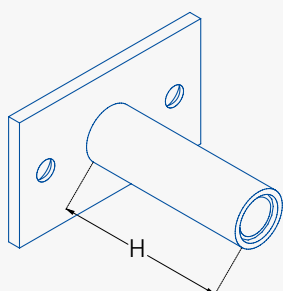
Aufnahmeelement für Futterzargen

Grundplatte 80 x 80 x 4 mm

eine geschweißte Aufnahmehülse Ø 13 mit Gewinde M10

Anzahl der Schraublöcher variabel

Best.-Nr.	Bemerkung	B	H	S
67-307710-00000	9	80	30	9
67-307713.00000	7-25 für ganz schwere Türen	80	25	7
67-4850-1	7	80	30	7
67-4850-1A	7, Feingewinde M10x1	80	30	7
67-4850-3	7	80	30	7

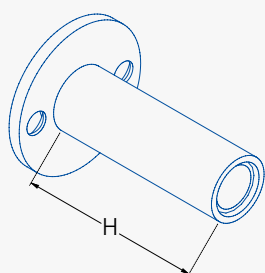


Aufnahmeelement für Blendrahmen

Grundplatte 50 x 30 x 3 mm

senkrecht genietet Aufnahmehülse M10

Best.-Nr.	Bemerkung	B	H	S
67-4840-1			41	
67-4840-2			27	
67-4841-1			45	
67-4841-2			45	



Grundplatte Ø 30 x 2,5 mm

senkrecht genietet Aufnahmehülse M10

Best.-Nr.	Bemerkung	B	H	S
67-4841-1RU			39	
67-ST10	Hülse außermittig		45	



Klemmnuss

Ø 12 x 18,5 mm mit Querbohrung Ø 8 mm

Best.-Nr.	Bemerkung
67-12185	inkl. Gewindestift mit Spitze M8 x 10 mm

Legende:

- Ø = Durchmesser
- B = Breite
- H = Hülsenüberstand
- S = Systemhöhe



TORBESCHLÄGE

- » Garagentorbeschläge
- » Tortreibriegel
- » Torfeststeller
- » Torbänder

Garagentorbeschläge komplett

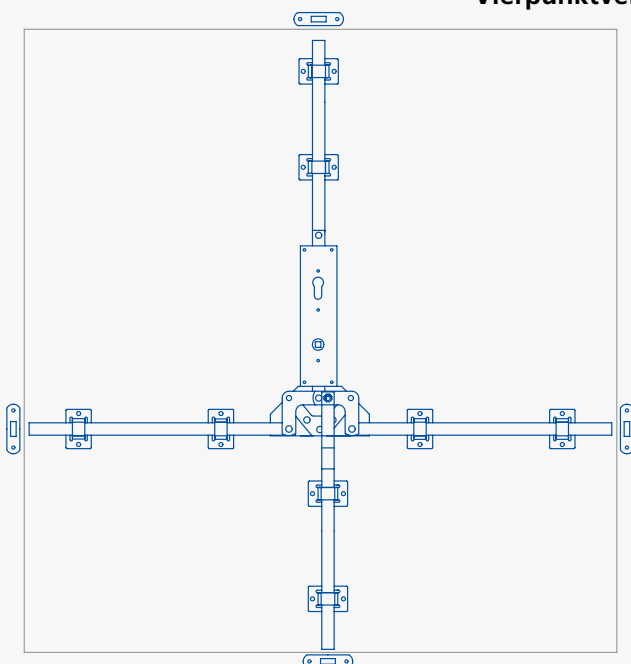
Garagentorbeschlag GTB

- » Geeignet für Kipptore (Schwebetore) mit Breite bis zu 2560 mm und Höhe bis zu 2730 mm
- » Auch anwendbar für Flügeltore
- » Nuss 9 mm
- » Abstand 90 mm
- » Hub 22 mm
- » Flachstangen beliebig kürzbar
- » Bei Stahltores Befestigung mit Schlossschrauben M 6 und M 8 möglich
- » Bei Holztores Befestigung mit Holzschrauben Ø 6 mm möglich
- » Zubehörbeutel mit Befestigungselementen für Vorzugsstärke 25 mm lieferbar
- » Sonderlängen der Flachstangen auf Anfrage möglich
- » Oberfläche galvanisch verzinkt

Best.-Nr.	Bemerkungen
27-01009-08E	mit Einpunktverriegelung
27-02009-08E	mit Zweipunktverriegelung horizontal
27-06009-08E	mit Zweipunktverriegelung vertikal
27-03009-08E	mit Dreipunktverriegelung
27-07009-08E	mit Vierpunktverriegelung

Garagentorbeschlag GTB

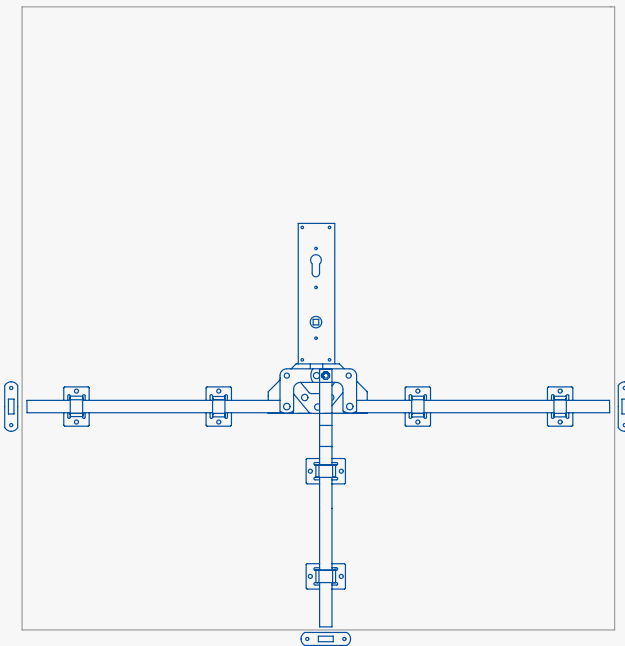
Vierpunktverriegelung



Garagentorbeschläge komplett

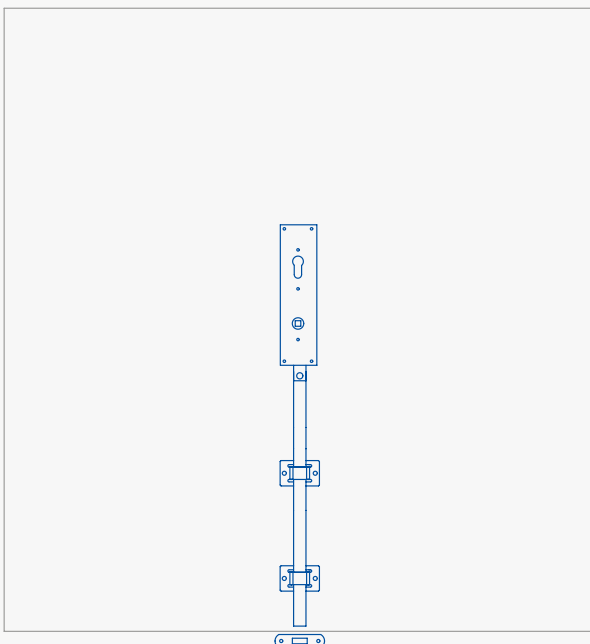
Garagentorbeschlag GTB

Dreipunktverriegelung



Garagentorbeschlag GTB

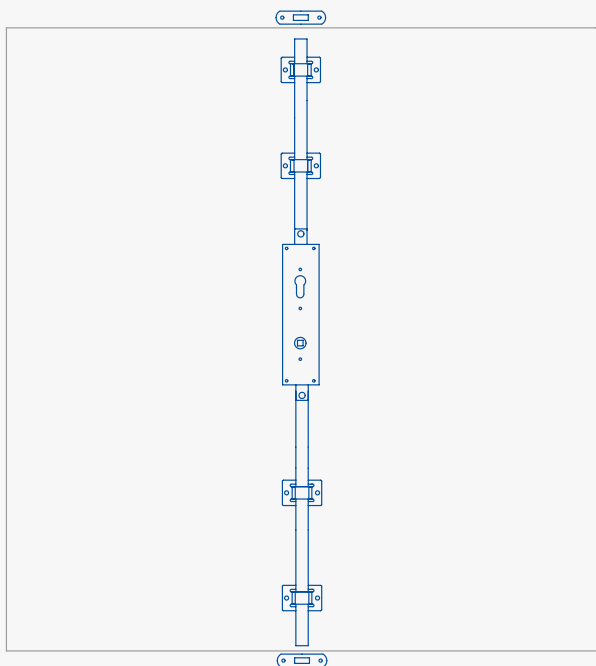
Einpunktverriegelung



Garagentorbeschläge Komplett

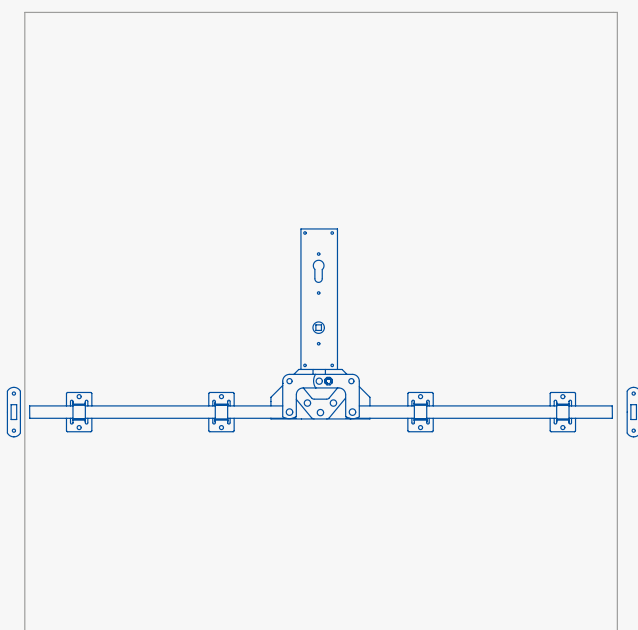
Garagentorbeschlag GTB

Zweipunktverriegelung vertikal



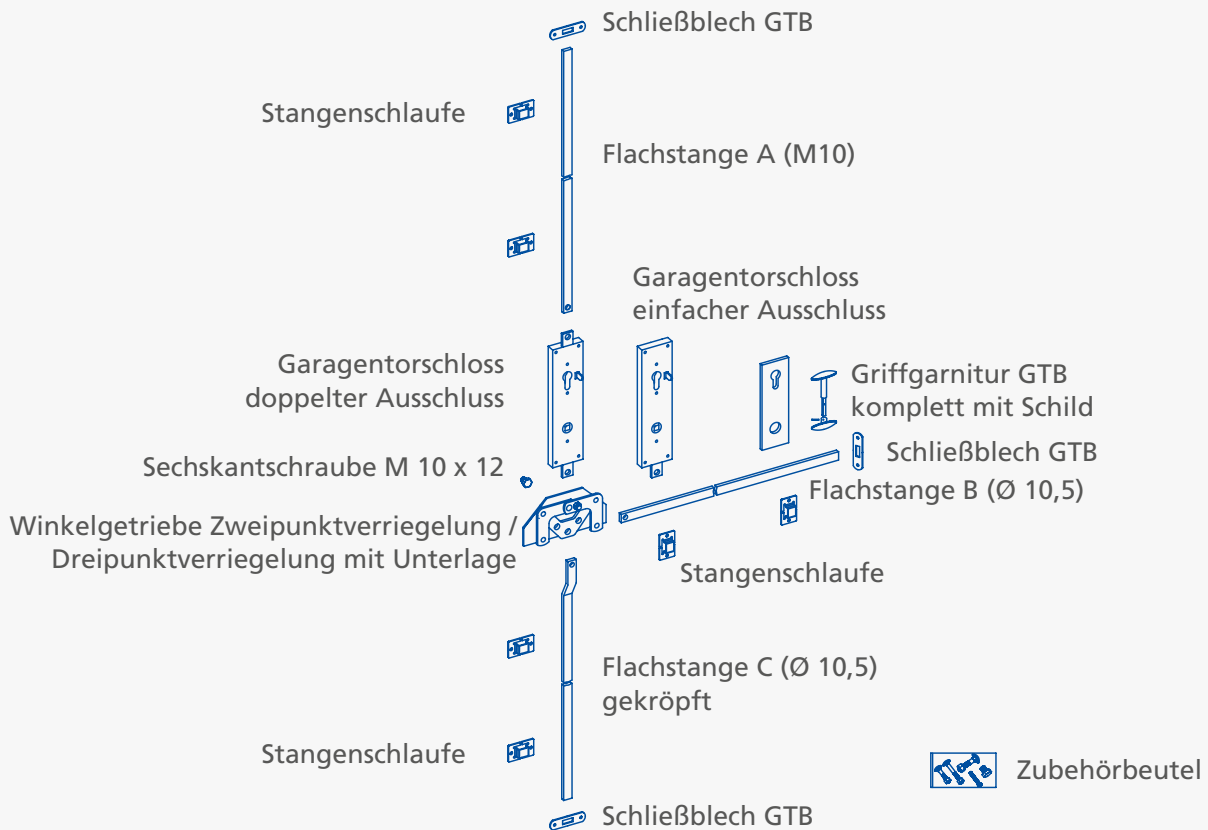
Garagentorbeschlag GTB

Zweipunktverriegelung horizontal



Garagentorbeschläge Einzelteile

Garagentorbeschlag GTB Einzelteile

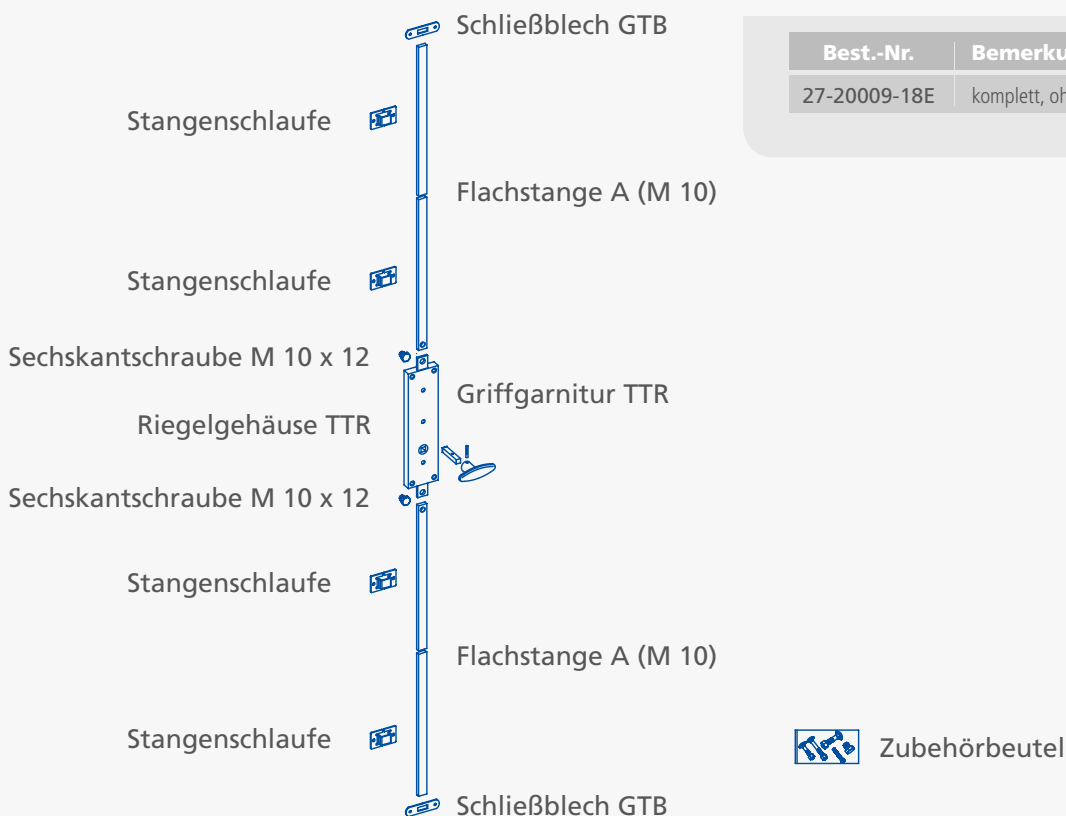


Best.-Nr.	Bemerkungen
27-01011-0008	Garagentorverschluss mit einfachem Ausschluss
27-06011-0008	Garagentorverschluss mit doppeltem Ausschluss
27-01021-0002	Griffgarnitur mit Schild
27-03030-0008	Winkelgetriebe komplett mit Unterlage
27-01031-0108	Stangenschlaufe
27-01031-0208	Schließblech GTB
27-01031-0308	Flachstange A, 1250 mm lang, mit Gewinde M 10
27-01031-0408	Flachstange A, 1500 mm lang, mit Gewinde M 10
27-01031-0508	Flachstange A, 2500 mm lang, mit Gewinde M 10
27-01031-0608	Flachstange A, 1750 mm lang, mit Gewinde M 10
27-02041-0108	Flachstange B, 1250 mm lang, mit Bohrung Ø 10,5 mm
27-03041-0108	Flachstange C, gekröpft, 1250 mm lang, mit Bohrung Ø 10,5 mm
27-01041-0008	Zubehörbeutel
27-357133170	Sechskantschraube M 10 x 12

Tortreibriegel

Tortreibriegel TTR

- » Sehr variabler, robuster und sicherer Torverschluss, da abgeleitet vom GTB und dessen Einzelteilen
- » Anwendbar für Flügeltore mit Höhe bis zu 2730 mm
- » Flachstangen (8 x 20 x 1250 mm) beliebig kürzbar
- » Hub 22 mm
- » Bei Stahltoren Befestigung mit Schlossschrauben M 6 je nach Torstärke in entsprechenden Längen möglich
- » Bei Holztoren Befestigung mit Holzschrauben Ø 6 mm möglich
- » Sonderlängen der Flachstangen auf Anfrage möglich
- » Oberfläche galvanisch verzinkt



Best.-Nr.	Bemerkungen
27-20009-18E	komplett, ohne Stangen

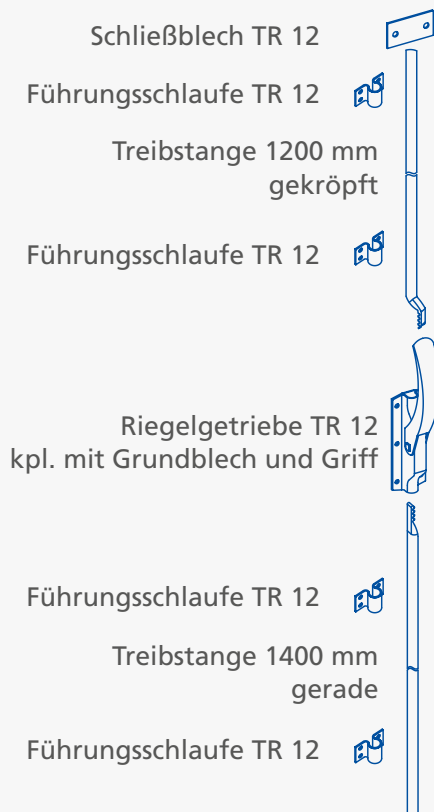
Beschlageinzelteile

Best.-Nr.	Bemerkungen	Best.-Nr.	Bemerkungen
27-20011-0008	Riegelgehäuse TTR	27-01031-0208	Schließblech GTB
27-20021-0008	Griffgarnitur TTR	27-01041-0008	Zubehörbeutel
27-01031-0308	Flachstange A, 1250 mm lang, mit Gewinde M 10	27-357133170	Sechskantschraube M 10 x 12
27-01031-0108	Stangenschlaufe		

Tortreibriegel

Tortreibriegel TR 12

- » Günstige Variante zum einfachen Verschließen von Flügeltoren mit einer Höhe bis zu 2550 mm
- » Treibstangen (Vollmaterial Ø 12 mm) beliebig kürzbar
- » Befestigung mit Holzschrauben Ø 4 x 25 mm möglich
- » Hub 15 mm
- » Oberfläche galvanisch verzinkt



Best.-Nr.	Bemerkungen
27-31009-0008	2600 mm komplett mit Stangen

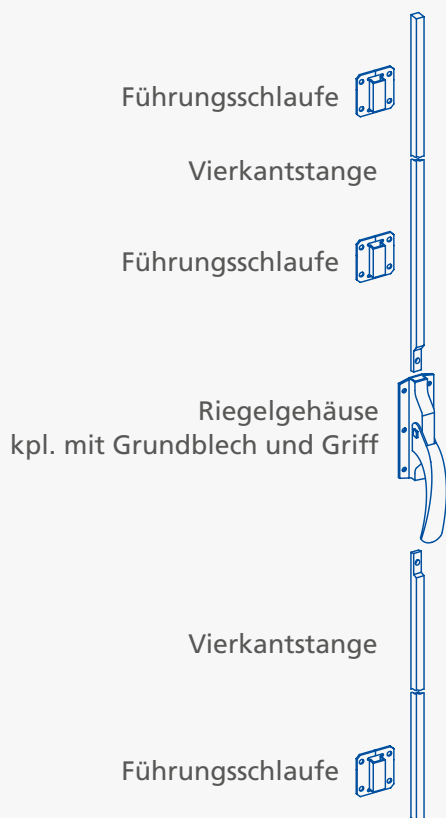
Beschlageseinzelteile

Best.-Nr.	Bemerkungen	Best.-Nr.	Bemerkungen
27-30011-0008	Riegelgehäuse TR 12	27-31041-0308	Treibstange gekröpft 1200 mm
27-30011-0308	Grundblech TR 12	27-30021-0008	Führungsschlaufe
27-30041-0308	Treibstange gerade 1400 mm	27-30031-0008	Schließblech TR 12

Tortreibriegel

Tortreibriegel TR 13 / TR 16

- » Robuste Variante zum einfachen Verschließen von Flügeltoren mit einer Höhe bis zu 3000 mm
- » Stangen (13 x 13 mm oder 16 x 16 mm) beliebig kürzbar
- » Hub 30 mm
- » Befestigung mit Holzschrauben Ø 4 x 25 mm möglich
- » Oberfläche galvanisch verzinkt



Best.-Nr.	Bemerkungen
90-7731-00013/3	TR 13 komplett, ohne Stangen
90-7731-00016/3	TR 16 komplett, ohne Stangen

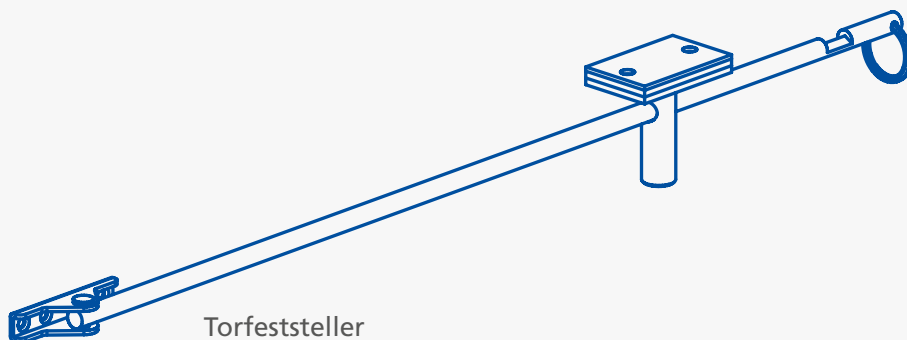
Beschlageinzelteile

Best.-Nr.	Bemerkungen	Best.-Nr.	Bemerkungen
90-7731-13150/3	Vierkantstange 13 x 1500 mm	90-7731-16150/3	Vierkantstange 16 x 1500 mm
90-7731-13250/3	Vierkantstange 13 x 2500 mm	90-7731-16250/3	Vierkantstange 16 x 2500 mm
90-7731-13300/3	Vierkantstange 13 x 3000 mm	90-7731-016/549	Führungsschlaufen TR 16
90-7731-013/549	Führungsschlaufen TR 13		

Torfeststeller

Torfeststeller TFS 85 und TFS 65

- » Arretiert Tor - und Türflügel im geöffneten Zustand
- » Verhindert das Zuschlagen der Tür- bzw. Torflügel durch Wind
- » Befestigungselemente auf Erdboden entfallen
- » Rechts und Links anwendbar
- » Flügel rastet automatisch ein
- » Durch Ziehen am Auslösering zum Schließen freigegeben
- » Lieferung im vormontierten Zustand
- » Oberfläche galvanisch verzinkt



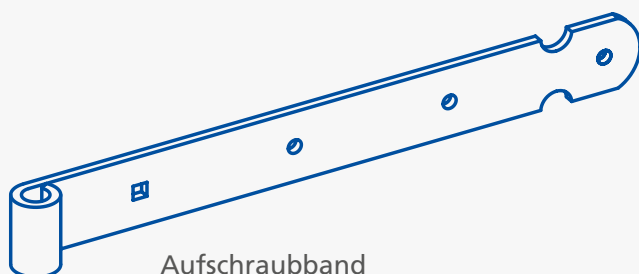
Best.-Nr.	Bemerkungen
27-25009-0009	Stangenlänge 850 mm
27-26009-0009	Stangenlänge 650 mm

Torbänder

Aufschraubband und Zapfen zum Aufschrauben

- » Zapfen zum Aufschrauben Ø 13 mm oder Ø 16 mm
- » Lichter Zapfenabstand 10 mm oder 25 mm
- » Oberfläche galvanisch verzinkt

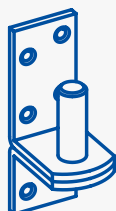
Aufschraubband



Aufschraubband

Best.-Nr.	Länge	Höhe	Materialdicke	für Zapfendurchmesser
90-7131-6330013	300	38	5	13
90-7131-6340013	400	38	5	13
90-7131-6350016	500	45	6	16
90-7131-6360016	600	45	6	16
90-7131-6370016	700	45	6	16
90-7131-6380016	800	45	6	16
90-7131-6310016	1000	45	6	16

Zapfen zum Aufschrauben



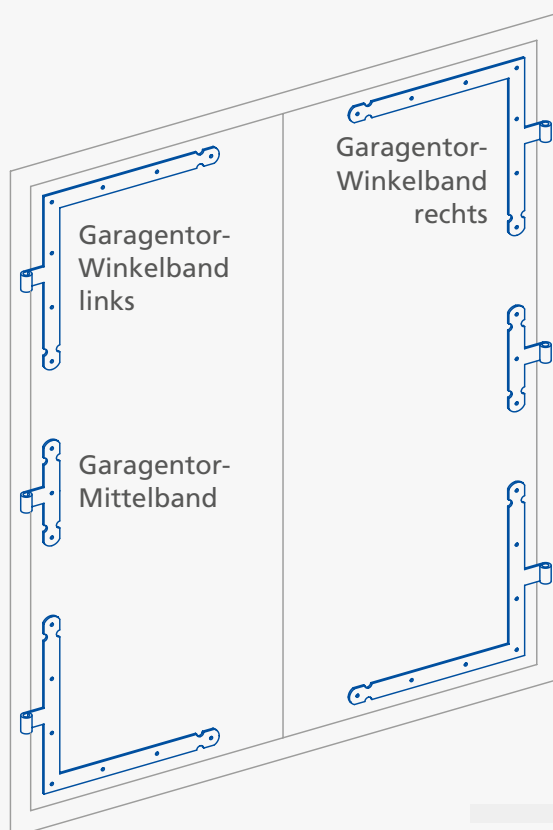
Zapfen zum Aufschrauben

Best.-Nr.	Zapfen zum Aufschrauben	lichter Zapfenabstand
90-7131-6311310	13	10
90-7131-6311325	13	25
90-7131-6311610	16	10
90-7131-6311625	16	25

Torbänder

Garagenter-Winkelband und Garagenter-Mittelband

- » Winkelband und Mittelband für Zapfen Ø 16 mm
- » Oberfläche galvanisch verzinkt



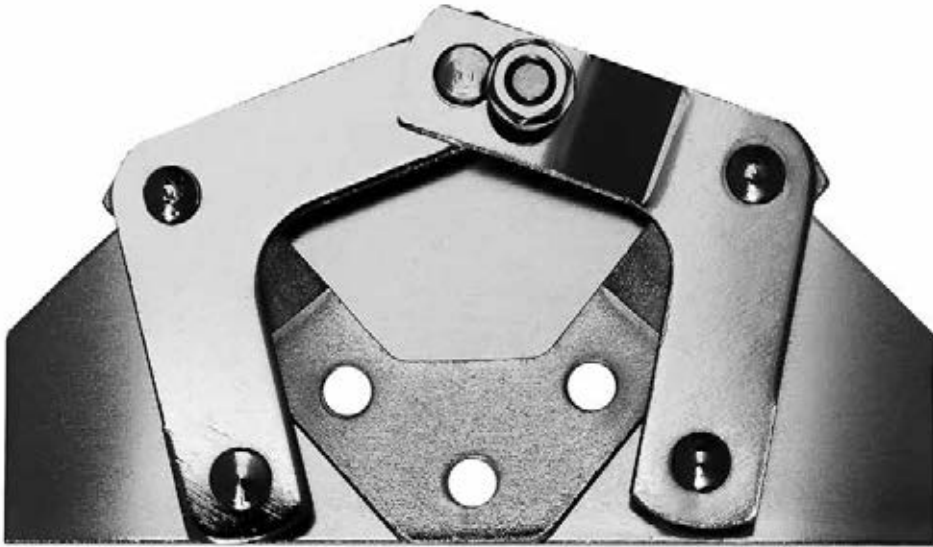
Alle Bänder für Zapfen Ø 16 mm

Garagenter-Winkelband

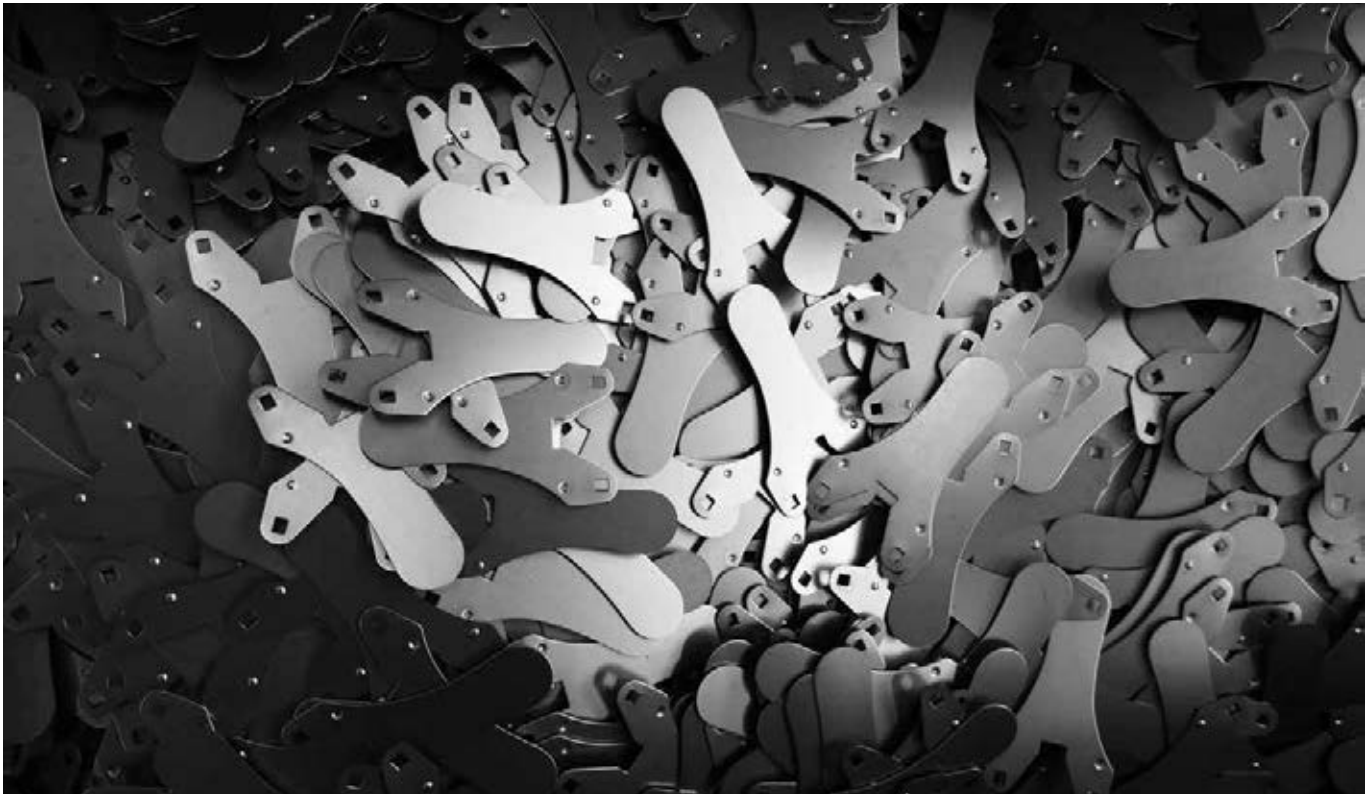
Best.-Nr.	Länge	Höhe	Materialdicke	Ø Zapfen	Bemerkungen
90-7131-6350*50	500 x 500	45	5	16	rechts
90-7131-6351*50	500 x 500	45	5	16	links

Garagenter-Mittelband

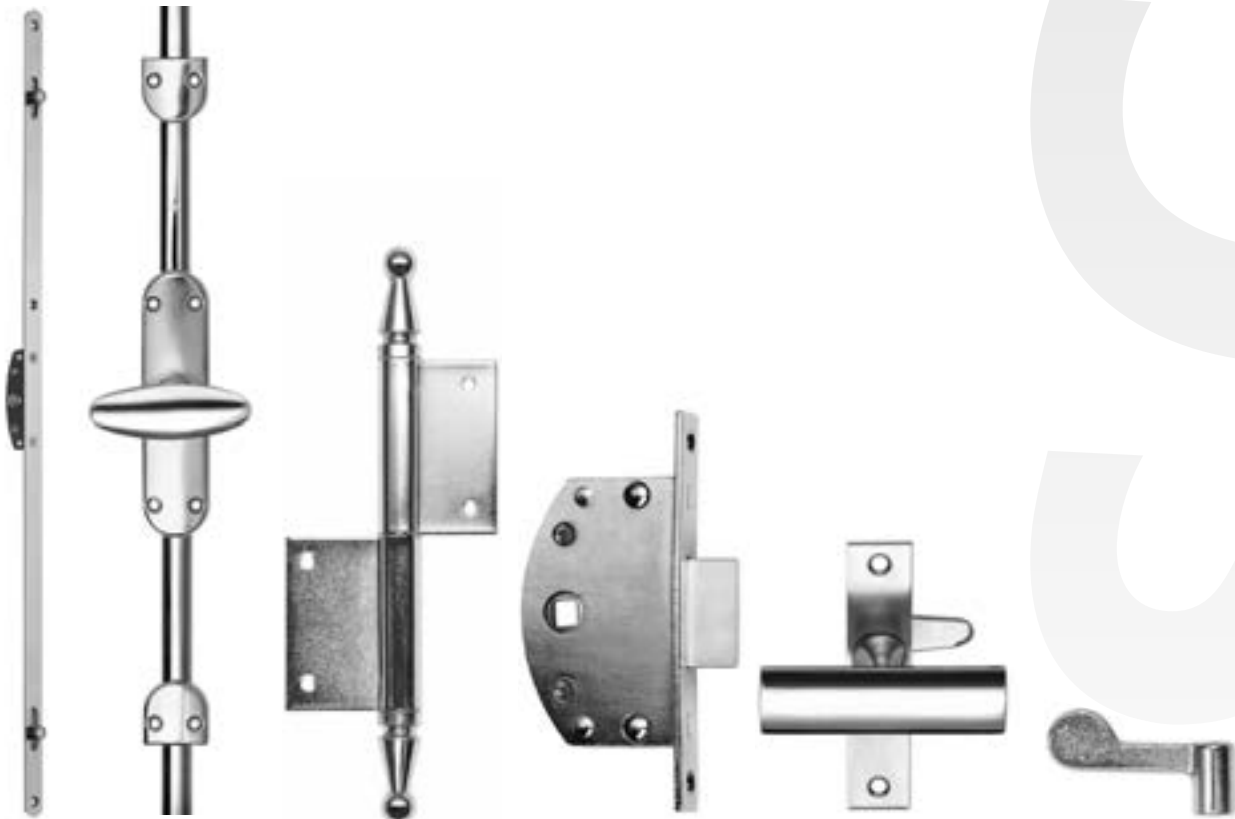
Best.-Nr.	Länge	Höhe	Materialdicke	Ø Zapfen	Bemerkungen
90-7131-6300*45	300 x 45	45	5	16	



Winkelgetriebe



Stanzteile



FENSTERBESCHLÄGE I

- » Verdeckt liegende Fensterverschlüsse
- » Aufliegende Fensterverschlüsse
- » Fenstergriffe
- » Fensterscheren und Stellstangen
- » Fensterbänder
- » Sonstige Fensterbeschläge

01 GSG-VERDECKT LIEGENDE FENSTERVERSCHLÜSSE



- » **Kantengetriebe**
- » **Einlaßkantengetriebe**
- » **Einsteckgetriebe**
- » **Einlaßgetriebe**
- » **Schlagleistengetriebe**
- » **Einsteckeinreiber**



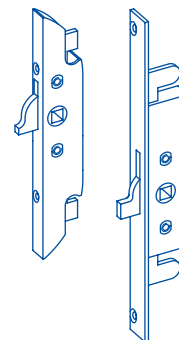
Übersicht über verdeckt liegende Fensterverschlüsse



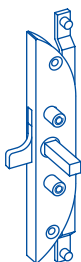
Kantenge triebe



Einlaßkantenge triebe



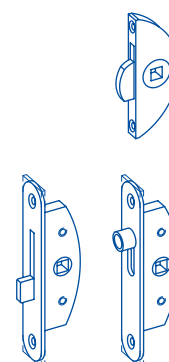
Einsteckenge triebe



Einlaßenge triebe

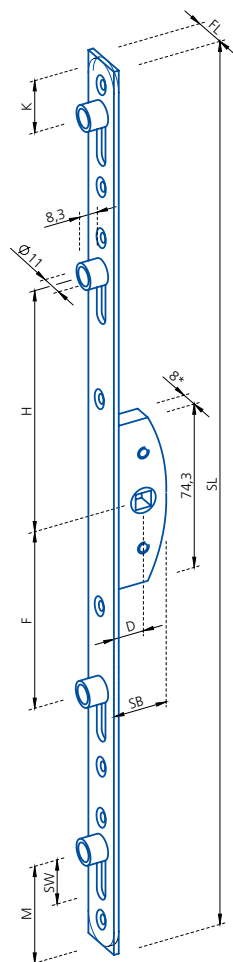


Schlagleistenenge triebe



Einsteckeinreiber

Bestellhinweise für Kantengetriebe



Technische Maßangaben

Artikelbezeichnung	D	FL	SB	SW
Kantengetriebe No. 50/3/16	17	16	28	19
Kantengetriebe No. 50R/3/16	17	16	28	19
Kantengetriebe No. 50/3/20	17	20	28	19
Kantengetriebe No. 50R/3/20	17	20	28	19
Kantengetriebe No. 60/3/16	13	16	25	14
Kantengetriebe No. 60R/3/16	13	16	25	14
Kantengetriebe No. 60/3/20	13	20	25	14
Kantengetriebe No. 60R/3/20	13	20	25	14
Kantengetriebe No. 65/3/16	20	16	32	19
Kantengetriebe No. 65R/3/16	20	16	32	19
Kantengetriebe No. 65/3/20	20	20	32	19
Kantengetriebe No. 65R/3/20	20	20	32	19
Kantengetriebe No. 70/3/16	25	16	37	19
Kantengetriebe No. 70R/3/16	25	16	37	19
Kantengetriebe No. 70/3/20	25	20	37	19
Kantengetriebe No. 70R/3/20	25	20	37	19
Kantengetriebe No. 72/3/16	30	16	42	19
Kantengetriebe No. 72R/3/16	30	16	42	19
Kantengetriebe No. 72/3/20	30	20	42	19
Kantengetriebe No. 72R/3/20	30	20	42	19
Kantengetriebe No. 75/3/16	35	16	47	19
Kantengetriebe No. 75R/3/16	35	16	47	19
Kantengetriebe No. 75/3/20	35	20	47	19
Kantengetriebe No. 75R/3/20	35	20	47	19
Kantengetriebe No. 77/3/16	40	16	52	19
Kantengetriebe No. 77R/3/16	40	16	52	19
Kantengetriebe No. 77/3/20	40	20	52	19
Kantengetriebe No. 77R/3/20	40	20	52	19
Kantengetriebe No. 80/3/16	45	16	57	19
Kantengetriebe No. 80R/3/16	45	16	57	19
Kantengetriebe No. 80/3/20	45	20	57	19
Kantengetriebe No. 80R/3/20	45	20	57	19
Kantengetriebe No. 82/3/16	50	16	62	19
Kantengetriebe No. 82R/3/16	50	16	62	19
Kantengetriebe No. 82/3/20	50	20	62	19
Kantengetriebe No. 82R/3/20	50	20	62	19

SL	K	H	M	F	SZ
400 - 900	55	-	73	-	2
1000 - 1900	55	130	73	-	3
2000	55	320	73	300	4

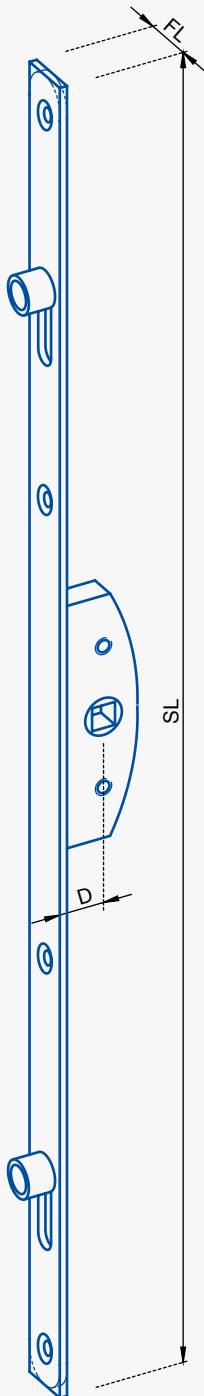
Für Sonderanfertigungen verwenden Sie bitte das Maßblatt auf Seite 17!

Alle in diesem Katalog enthaltenen Maße in mm!
Technische Änderungen vorbehalten

Legende:

- D = Dornmaß
- FL = Flachstulpbreite
- SB = Schlosskastenbreite
- SW = Schließweg (Hub)
- SL = Stulplänge
- K = Entfernung oberer Schließzapfen bis Stulpende
- H = Entfernung zum zweiten oberen Schließzapfen
- M = Entfernung unterer Schließzapfen bis Stulpfang
- F = Entfernung zum zweiten unteren Schließzapfen
- SZ = Anzahl Schließzapfen
- * = im Bereich der Nietung 9mm

Kantengetriebe Dornmaß D = 13 mm



- Nuss-Vierkant 7 mm
- Schließweg 14 mm
- Schraubabstand für Olivenbefestigung 43 mm
- Lieferung von Kantengetriebe mit versetztem Schlosskasten bis 150 mm von unten auf Anfrage möglich
- Oberfläche galvanisch verzinkt

Zubehör siehe Seite 18

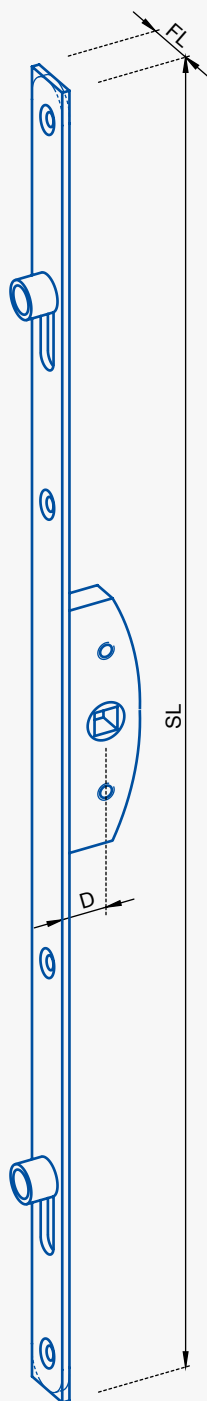
SL	RZ	No. 60/3/16	No. 60R/3/16	No. 60/3/20	No. 60R/3/20
		Bestell-Nr. FL 16 mm käftig	Bestell-Nr. FL 16 mm rund	Bestell-Nr. FL 20 mm käftig	Bestell-Nr. FL 20 mm rund
300	2	09-01001-0008	09-02001-0008	09-21001-0008	09-22001-0008
400	2	09-01011-0008	09-02011-0008	09-21011-0008	09-22011-0008
500	2	09-01021-0008	09-02021-0008	09-21021-0008	09-22021-0008
600	2	09-01031-0008	09-02031-0008	09-21031-0008	09-22031-0008
700	2	09-01041-0008	09-02041-0008	09-21041-0008	09-22041-0008
800	2	09-01051-0008	09-02051-0008	09-21051-0008	09-22051-0008
900	2	09-01061-0008	09-02061-0008	09-21061-0008	09-22061-0008
1000	3	09-01071-0008	09-02071-0008	09-21071-0008	09-22071-0008
1100	3	09-01081-0008	09-02081-0008	09-21081-0008	09-22081-0008
1200	3	09-01091-0008	09-02091-0008	09-21091-0008	09-22091-0008
1300	3	09-01101-0008	09-02101-0008	09-21101-0008	09-22101-0008
1400	3	09-01111-0008	09-02111-0008	09-21111-0008	09-22111-0008
1500	3	09-01121-0008	09-02121-0008	09-21121-0008	09-22121-0008
1600	3	09-01131-0008	09-02131-0008	09-21131-0008	09-22131-0008
1700	3	09-01141-0008	09-02141-0008	09-21141-0008	09-22141-0008
1800	3	09-01151-0008	09-02151-0008	09-21151-0008	09-22151-0008
1900	3	09-01161-0008	09-02161-0008	09-21161-0008	09-22161-0008
2000	4	09-01171-0008	09-02171-0008	09-21171-0008	09-22171-0008

Legende:

- D = Dornmaß
- FL = Flachstulpbreite
- RZ = Anzahl Rollzapfen
- SL = Stulplänge

Technische Maßangaben finden Sie auf Seite 6.

Kantengetriebe Dornmaß D = 17 mm



Nuss-Vierkant 7 mm

Schließweg 19 mm

Schraubabstand für Olivenbefestigung 43 mm

Lieferung von Kantengetriebe mit versetztem Schlosskasten

bis 150 mm von unten auf Anfrage möglich

Oberfläche galvanisch verzinkt

Zubehör siehe Seite 18

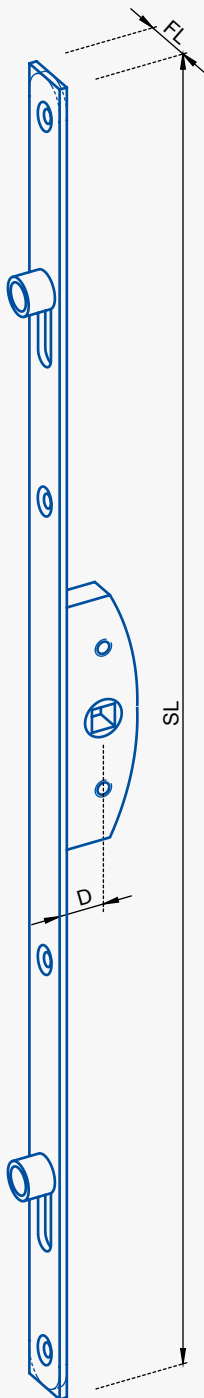
		No. 50/3/16	No. 50R/3/16	No. 50/3/20	No. 50R/3/20
SL	RZ	Bestell-Nr. FL 16 mm kántig	Bestell-Nr. FL 16 mm rund	Bestell-Nr. FL 20 mm kántig	Bestell-Nr. FL 20 mm rund
300	2	09-03001-0008	09-04001-0008	09-23001-0008	09-24001-0008
400	2	09-03011-0008	09-04011-0008	09-23011-0008	09-24011-0008
500	2	09-03021-0008	09-04021-0008	09-23021-0008	09-24021-0008
600	2	09-03031-0008	09-04031-0008	09-23031-0008	09-24031-0008
700	2	09-03041-0008	09-04041-0008	09-23041-0008	09-24041-0008
800	2	09-03051-0008	09-04051-0008	09-23051-0008	09-24051-0008
900	2	09-03061-0008	09-04061-0008	09-23061-0008	09-24061-0008
1000	3	09-03071-0008	09-04071-0008	09-23071-0008	09-24071-0008
1100	3	09-03081-0008	09-04081-0008	09-23081-0008	09-24081-0008
1200	3	09-03091-0008	09-04091-0008	09-23091-0008	09-24091-0008
1300	3	09-03101-0008	09-04101-0008	09-23101-0008	09-24101-0008
1400	3	09-03111-0008	09-04111-0008	09-23111-0008	09-24111-0008
1500	3	09-03121-0008	09-04121-0008	09-23121-0008	09-24121-0008
1600	3	09-03131-0008	09-04131-0008	09-23131-0008	09-24131-0008
1700	3	09-03141-0008	09-04141-0008	09-23141-0008	09-24141-0008
1800	3	09-03151-0008	09-04151-0008	09-23151-0008	09-24151-0008
1900	3	09-03161-0008	09-04161-0008	09-23161-0008	09-24161-0008
2000	4	09-03171-0008	09-04171-0008	09-23171-0008	09-24171-0008

Legende:

D = Dornmaß
 FL = Flachstulpbreite
 RZ = Anzahl Rollzapfen
 SL = Stulplänge

Technische Maßangaben finden Sie auf Seite 6.

Kantengetriebe Dornmaß D = 20 mm



- Nuss-Vierkant 7 mm
- Schließweg 19 mm
- Schraubabstand für Olivenbefestigung 43 mm
- Lieferung von Kantengetriebe mit versetztem Schlosskasten bis 150 mm von unten auf Anfrage möglich
- Oberfläche galvanisch verzinkt

Zubehör siehe Seite 18

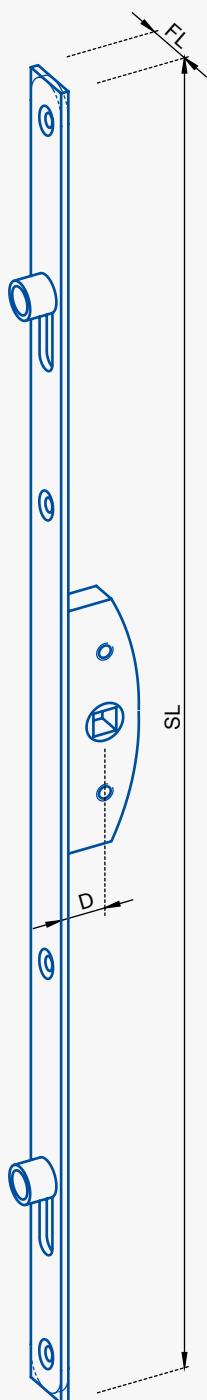
SL	RZ	No. 65R/3/20			
		No. 65/3/16 Bestell-Nr. FL 16 mm käftig	No. 65R/3/16 Bestell-Nr. FL 16 mm rund	No. 65/3/20 Bestell-Nr. FL 20 mm käftig	No. 65R/3/20 Bestell-Nr. FL 20 mm rund
300	2	09-05001-0008	09-06001-0008	09-25001-0008	09-26001-0008
400	2	09-05011-0008	09-06011-0008	09-25011-0008	09-26011-0008
500	2	09-05021-0008	09-06021-0008	09-25021-0008	09-26021-0008
600	2	09-05031-0008	09-06031-0008	09-25031-0008	09-26031-0008
700	2	09-05041-0008	09-06041-0008	09-25041-0008	09-26041-0008
800	2	09-05051-0008	09-06051-0008	09-25051-0008	09-26051-0008
900	2	09-05061-0008	09-06061-0008	09-25061-0008	09-26061-0008
1000	3	09-05071-0008	09-06071-0008	09-25071-0008	09-26071-0008
1100	3	09-05081-0008	09-06081-0008	09-25081-0008	09-26081-0008
1200	3	09-05091-0008	09-06091-0008	09-25091-0008	09-26091-0008
1300	3	09-05101-0008	09-06101-0008	09-25101-0008	09-26101-0008
1400	3	09-05111-0008	09-06111-0008	09-25111-0008	09-26111-0008
1500	3	09-05121-0008	09-06121-0008	09-25121-0008	09-26121-0008
1600	3	09-05131-0008	09-06131-0008	09-25131-0008	09-26131-0008
1700	3	09-05141-0008	09-06141-0008	09-25141-0008	09-26141-0008
1800	3	09-05151-0008	09-06151-0008	09-25151-0008	09-26151-0008
1900	3	09-05161-0008	09-06161-0008	09-25161-0008	09-26161-0008
2000	4	09-05171-0008	09-06171-0008	09-25171-0008	09-26171-0008

Legende:

- D = Dornmaß
- FL = Flachstulpbreite
- RZ = Anzahl Rollzapfen
- SL = Stulplänge

Technische Maßangaben finden Sie auf Seite 6.

Kantengetriebe Dornmaß D = 25 mm



Nuss-Vierkant 7 mm

Schließweg 19 mm

Schraubabstand für Olivenbefestigung 43 mm

Lieferung von Kantengetriebe mit versetztem Schlosskasten

bis 150 mm von unten auf Anfrage möglich

Oberfläche galvanisch verzinkt

Zubehör siehe Seite 18

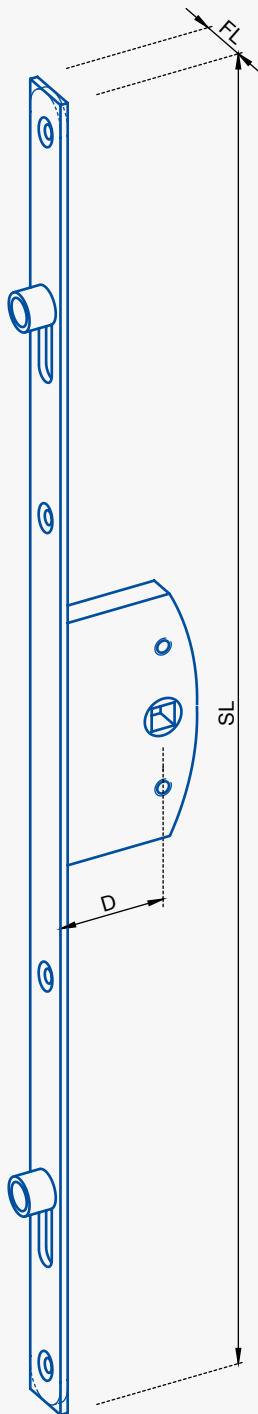
		No. 70/3/16	No. 70R/3/16	No. 70/3/20	No. 70R/3/20
SL	RZ	Bestell-Nr. FL 16 mm käftig	Bestell-Nr. FL 16 mm rund	Bestell-Nr. FL 20 mm käftig	Bestell-Nr. FL 20 mm rund
300	2	09-07251-0308	09-07252-0308	09-27251-0308	09-27252-0308
400	2	09-07251-0408	09-07252-0408	09-27251-0408	09-27252-0408
500	2	09-07251-0508	09-07252-0508	09-27251-0508	09-27252-0508
600	2	09-07251-0608	09-07252-0608	09-27251-0608	09-27252-0608
700	2	09-07251-0708	09-07252-0708	09-27251-0708	09-27252-0708
800	2	09-07251-0808	09-07252-0808	09-27251-0808	09-27252-0808
900	2	09-07251-0908	09-07252-0908	09-27251-0908	09-27252-0908
1000	3	09-07251-1008	09-07252-1008	09-27251-1008	09-27252-1008
1100	3	09-07251-1108	09-07252-1108	09-27251-1108	09-27252-1108
1200	3	09-07251-1208	09-07252-1208	09-27251-1208	09-27252-1208
1300	3	09-07251-1308	09-07252-1308	09-27251-1308	09-27252-1308
1400	3	09-07251-1408	09-07252-1408	09-27251-1408	09-27252-1408
1500	3	09-07251-1508	09-07252-1508	09-27251-1508	09-27252-1508
1600	3	09-07251-1608	09-07252-1608	09-27251-1608	09-27252-1608
1700	3	09-07251-1708	09-07252-1708	09-27251-1708	09-27252-1708
1800	3	09-07251-1808	09-07252-1808	09-27251-1808	09-27252-1808
1900	3	09-07251-1908	09-07252-1908	09-27251-1908	09-27252-1908
2000	4	09-07251-2008	09-07252-2008	09-27251-2008	09-27252-2008

Legende:

D = Dornmaß
 FL = Flachstulpbreite
 RZ = Anzahl Rollzapfen
 SL = Stulplänge

Technische Maßangaben finden Sie auf Seite 6.

Kantengetriebe Dornmaß D = 30 mm



- Nuss-Vierkant 7 mm
- Schließweg 19 mm
- Schraubabstand für Olivenbefestigung 43 mm
- Lieferung von Kantengetriebe mit versetztem Schlosskasten bis 150 mm von unten auf Anfrage möglich
- Oberfläche galvanisch verzinkt

Zubehör siehe Seite 18

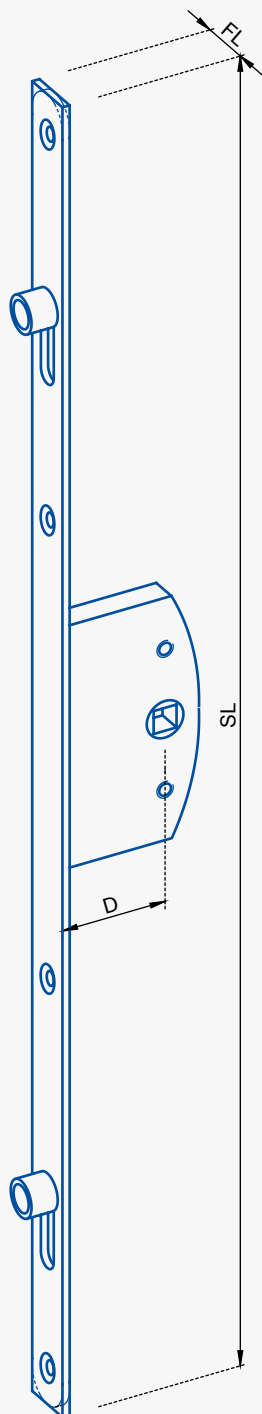
SL	RZ	No. 72/3/16	No. 72R/3/16	No. 72/3/20	No. 72R/3/20
		Bestell-Nr. FL 16 mm kätig	Bestell-Nr. FL 16 mm rund	Bestell-Nr. FL 20 mm kätig	Bestell-Nr. FL 20 mm rund
300	2	09-07301-0308	09-07302-0308	09-27301-0308	09-27302-0308
400	2	09-07301-0408	09-07302-0408	09-27301-0408	09-27302-0408
500	2	09-07301-0508	09-07302-0508	09-27301-0508	09-27302-0508
600	2	09-07301-0608	09-07302-0608	09-27301-0608	09-27302-0608
700	2	09-07301-0708	09-07302-0708	09-27301-0708	09-27302-0708
800	2	09-07301-0808	09-07302-0808	09-27301-0808	09-27302-0808
900	2	09-07301-0908	09-07302-0908	09-27301-0908	09-27302-0908
1000	3	09-07301-1008	09-07302-1008	09-27301-1008	09-27302-1008
1100	3	09-07301-1108	09-07302-1108	09-27301-1108	09-27302-1108
1200	3	09-07301-1208	09-07302-1208	09-27301-1208	09-27302-1208
1300	3	09-07301-1308	09-07302-1308	09-27301-1308	09-27302-1308
1400	3	09-07301-1408	09-07302-1408	09-27301-1408	09-27302-1408
1500	3	09-07301-1508	09-07302-1508	09-27301-1508	09-27302-1508
1600	3	09-07301-1608	09-07302-1608	09-27301-1608	09-27302-1608
1700	3	09-07301-1708	09-07302-1708	09-27301-1708	09-27302-1708
1800	3	09-07301-1808	09-07302-1808	09-27301-1808	09-27302-1808
1900	3	09-07301-1908	09-07302-1908	09-27301-1908	09-27302-1908
2000	4	09-07301-2008	09-07302-2008	09-27301-2008	09-27302-2008

Legende:

- D = Dornmaß
- FL = Flachstulpbreite
- RZ = Anzahl Rollzapfen
- SL = Stulplänge

Technische Maßangaben finden Sie auf Seite 6.

Kantengetriebe Dornmaß D = 35 mm



Nuss-Vierkant 7 mm

Schließweg 19 mm

Schraubabstand für Olivenbefestigung 43 mm

Lieferung von Kantengetriebe mit versetztem Schlosskasten

bis 150 mm von unten auf Anfrage möglich

Oberfläche galvanisch verzinkt

Zubehör siehe Seite 18

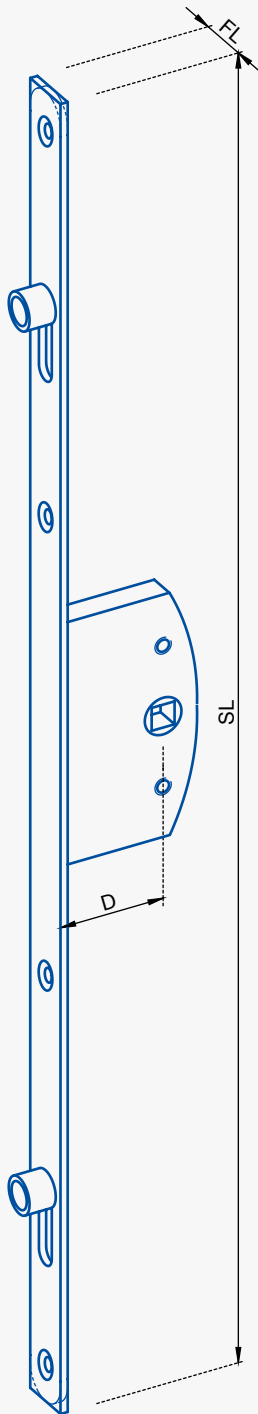
		No. 75/3/16	No. 75R/3/16	No. 75/3/20	No. 75R/3/20
SL	RZ	Bestell-Nr. FL 16 mm käftig	Bestell-Nr. FL 16 mm rund	Bestell-Nr. FL 20 mm käftig	Bestell-Nr. FL 20 mm rund
300	2	09-07351-0308	09-07352-0308	09-27351-0308	09-27352-0308
400	2	09-07351-0408	09-07352-0408	09-27351-0408	09-27352-0408
500	2	09-07351-0508	09-07352-0508	09-27351-0508	09-27352-0508
600	2	09-07351-0608	09-07352-0608	09-27351-0608	09-27352-0608
700	2	09-07351-0708	09-07352-0708	09-27351-0708	09-27352-0708
800	2	09-07351-0808	09-07352-0808	09-27351-0808	09-27352-0808
900	2	09-07351-0908	09-07352-0908	09-27351-0908	09-27352-0908
1000	3	09-07351-1008	09-07352-1008	09-27351-1008	09-27352-1008
1100	3	09-07351-1108	09-07352-1108	09-27351-1108	09-27352-1108
1200	3	09-07351-1208	09-07352-1208	09-27351-1208	09-27352-1208
1300	3	09-07351-1308	09-07352-1308	09-27351-1308	09-27352-1308
1400	3	09-07351-1408	09-07352-1408	09-27351-1408	09-27352-1408
1500	3	09-07351-1508	09-07352-1508	09-27351-1508	09-27352-1508
1600	3	09-07351-1608	09-07352-1608	09-27351-1608	09-27352-1608
1700	3	09-07351-1708	09-07352-1708	09-27351-1708	09-27352-1708
1800	3	09-07351-1808	09-07352-1808	09-27351-1808	09-27352-1808
1900	3	09-07351-1908	09-07352-1908	09-27351-1908	09-27352-1908
2000	4	09-07351-2008	09-07352-2008	09-27351-2008	09-27352-2008

Legende:

D = Dornmaß
 FL = Flachstulpbreite
 RZ = Anzahl Rollzapfen
 SL = Stulplänge

Technische Maßangaben finden Sie auf Seite 6.

Kantengetriebe Dornmaß D = 40 mm



- Nuss-Vierkant 7 mm
- Schließweg 19 mm
- Schraubabstand für Olivenbefestigung 43 mm
- Lieferung von Kantengetriebe mit versetztem Schlosskasten bis 150 mm von unten auf Anfrage möglich
- Oberfläche galvanisch verzinkt

Zubehör siehe Seite 18

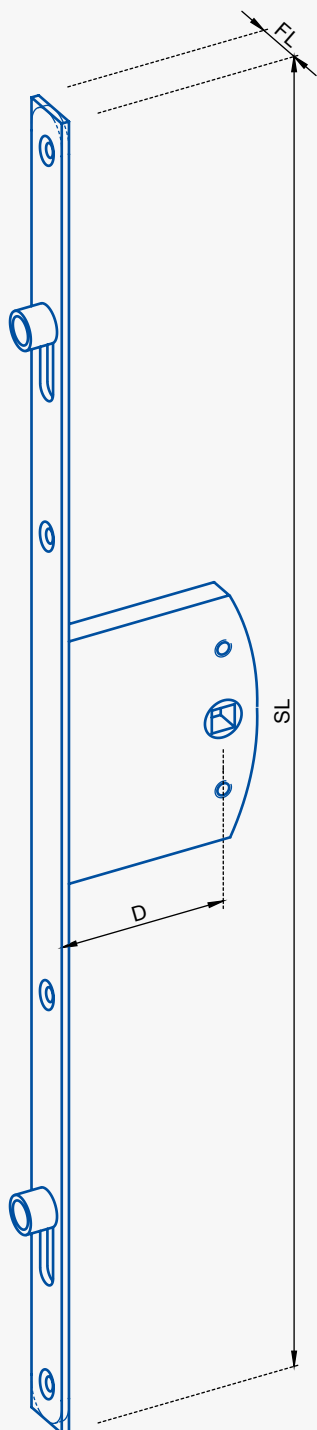
SL	RZ	No. 77/3/16	No. 77R/3/16	No. 77/3/20	No. 77R/3/20
		Bestell-Nr. FL 16 mm kätig	Bestell-Nr. FL 16 mm rund	Bestell-Nr. FL 20 mm kätig	Bestell-Nr. FL 20 mm rund
300	2	09-07401-0308	09-07402-0308	09-27401-0308	09-27402-0308
400	2	09-07401-0408	09-07402-0408	09-27401-0408	09-27402-0408
500	2	09-07401-0508	09-07402-0508	09-27401-0508	09-27402-0508
600	2	09-07401-0608	09-07402-0608	09-27401-0608	09-27402-0608
700	2	09-07401-0708	09-07402-0708	09-27401-0708	09-27402-0708
800	2	09-07401-0808	09-07402-0808	09-27401-0808	09-27402-0808
900	2	09-07401-0908	09-07402-0908	09-27401-0908	09-27402-0908
1000	3	09-07401-1008	09-07402-1008	09-27401-1008	09-27402-1008
1100	3	09-07401-1108	09-07402-1108	09-27401-1108	09-27402-1108
1200	3	09-07401-1208	09-07402-1208	09-27401-1208	09-27402-1208
1300	3	09-07401-1308	09-07402-1308	09-27401-1308	09-27402-1308
1400	3	09-07401-1408	09-07402-1408	09-27401-1408	09-27402-1408
1500	3	09-07401-1508	09-07402-1508	09-27401-1508	09-27402-1508
1600	3	09-07401-1608	09-07402-1608	09-27401-1608	09-27402-1608
1700	3	09-07401-1708	09-07402-1708	09-27401-1708	09-27402-1708
1800	3	09-07401-1808	09-07402-1808	09-27401-1808	09-27402-1808
1900	3	09-07401-1908	09-07402-1908	09-27401-1908	09-27402-1908
2000	4	09-07401-2008	09-07402-2008	09-27401-2008	09-27402-2008

Legende:

- D = Dornmaß
- FL = Flachstulpbreite
- RZ = Anzahl Rollzapfen
- SL = Stulplänge

Technische Maßangaben finden Sie auf Seite 6.

Kantengetriebe Dornmaß D = 45 mm



Nuss-Vierkant 7 mm

Schließweg 19 mm

Schraubabstand für Olivenbefestigung 43 mm

Lieferung von Kantengetriebe mit versetztem Schlosskasten

bis 150 mm von unten auf Anfrage möglich

Oberfläche galvanisch verzinkt

Zubehör siehe Seite 18

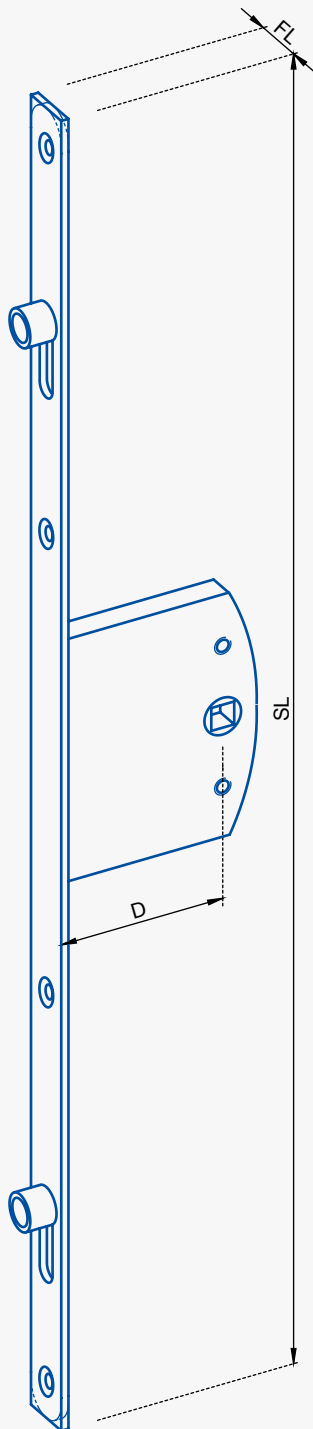
		No. 80/3/16	No. 80R/3/16	No. 80/3/20	No. 80R/3/20
SL	RZ	Bestell-Nr. FL 16 mm kätig	Bestell-Nr. FL 16 mm rund	Bestell-Nr. FL 20 mm kätig	Bestell-Nr. FL 20 mm rund
300	2	09-07451-0308	09-07452-0308	09-27451-0308	09-27452-0308
400	2	09-07451-0408	09-07452-0408	09-27451-0408	09-27452-0408
500	2	09-07451-0508	09-07452-0508	09-27451-0508	09-27452-0508
600	2	09-07451-0608	09-07452-0608	09-27451-0608	09-27452-0608
700	2	09-07451-0708	09-07452-0708	09-27451-0708	09-27452-0708
800	2	09-07451-0808	09-07452-0808	09-27451-0808	09-27452-0808
900	2	09-07451-0908	09-07452-0908	09-27451-0908	09-27452-0908
1000	3	09-07451-1008	09-07452-1008	09-27451-1008	09-27452-1008
1100	3	09-07451-1108	09-07452-1108	09-27451-1108	09-27452-1108
1200	3	09-07451-1208	09-07452-1208	09-27451-1208	09-27452-1208
1300	3	09-07451-1308	09-07452-1308	09-27451-1308	09-27452-1308
1400	3	09-07451-1408	09-07452-1408	09-27451-1408	09-27452-1408
1500	3	09-07451-1508	09-07452-1508	09-27451-1508	09-27452-1508
1600	3	09-07451-1608	09-07452-1608	09-27451-1608	09-27452-1608
1700	3	09-07451-1708	09-07452-1708	09-27451-1708	09-27452-1708
1800	3	09-07451-1808	09-07452-1808	09-27451-1808	09-27452-1808
1900	3	09-07451-1908	09-07452-1908	09-27451-1908	09-27452-1908
2000	4	09-07451-2008	09-07452-2008	09-27451-2008	09-27452-2008

Legende:

D = Dornmaß
 FL = Flachstulpbreite
 RZ = Anzahl Rollzapfen
 SL = Stulplänge

Technische Maßangaben finden Sie auf Seite 6.

Kantengetriebe Dornmaß D = 50 mm



- Nuss-Vierkant 7 mm
- Schließweg 19 mm
- Schraubabstand für Olivenbefestigung 43 mm
- Lieferung von Kantengetriebe mit versetztem Schlosskasten bis 150 mm von unten auf Anfrage möglich
- Oberfläche galvanisch verzinkt

Zubehör siehe Seite 18

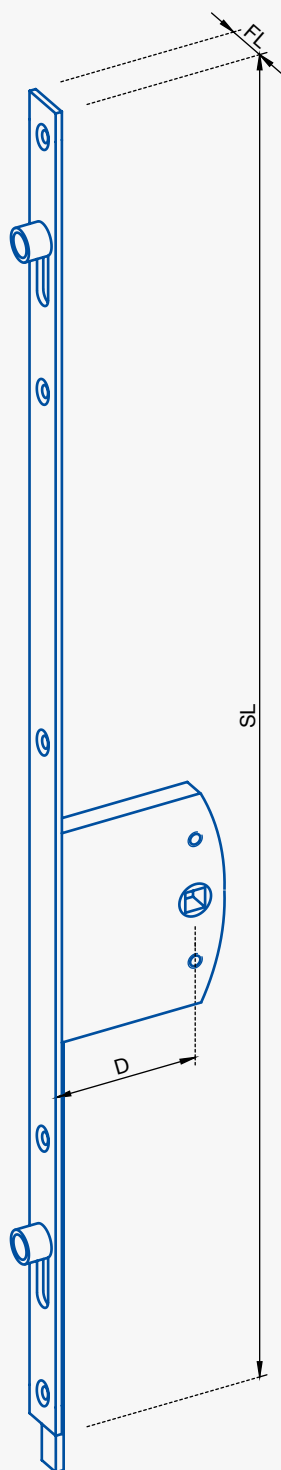
SL	RZ	No. 82/3/16	No. 82R/3/16	No. 82/3/20	No. 82R/3/20
		Bestell-Nr. FL 16 mm kätig	Bestell-Nr. FL 16 mm rund	Bestell-Nr. FL 20 mm kätig	Bestell-Nr. FL 20 mm rund
300	2	09-07501-0308	09-07502-0308	09-27501-0308	09-27502-0308
400	2	09-07501-0408	09-07502-0408	09-27501-0408	09-27502-0408
500	2	09-07501-0508	09-07502-0508	09-27501-0508	09-27502-0508
600	2	09-07501-0608	09-07502-0608	09-27501-0608	09-27502-0608
700	2	09-07501-0708	09-07502-0708	09-27501-0708	09-27502-0708
800	2	09-07501-0808	09-07502-0808	09-27501-0808	09-27502-0808
900	2	09-07501-0908	09-07502-0908	09-27501-0908	09-27502-0908
1000	3	09-07501-1008	09-07502-1008	09-27501-1008	09-27502-1008
1100	3	09-07501-1108	09-07502-1108	09-27501-1108	09-27502-1108
1200	3	09-07501-1208	09-07502-1208	09-27501-1208	09-27502-1208
1300	3	09-07501-1308	09-07502-1308	09-27501-1308	09-27502-1308
1400	3	09-07501-1408	09-07502-1408	09-27501-1408	09-27502-1408
1500	3	09-07501-1508	09-07502-1508	09-27501-1508	09-27502-1508
1600	3	09-07501-1608	09-07502-1608	09-27501-1608	09-27502-1608
1700	3	09-07501-1708	09-07502-1708	09-27501-1708	09-27502-1708
1800	3	09-07501-1808	09-07502-1808	09-27501-1808	09-27502-1808
1900	3	09-07501-1908	09-07502-1908	09-27501-1908	09-27502-1908
2000	4	09-07501-2008	09-07502-2008	09-27501-2008	09-27502-2008

Legende:

- D = Dornmaß
- FL = Flachstulpbreite
- RZ = Anzahl Rollzapfen
- SL = Stulplänge

Technische Maßangaben finden Sie auf Seite 6.

Klöntürverschluss Dornmaß $D = 50$ mm



Nuss-Vierkant 7 mm

Schließweg 19 mm

Schraubabstand für Olivenbefestigung 43 mm

andere Dornmaße auf Anfrage möglich

Oberfläche galvanisch verzinkt

Zubehör siehe Seite 18

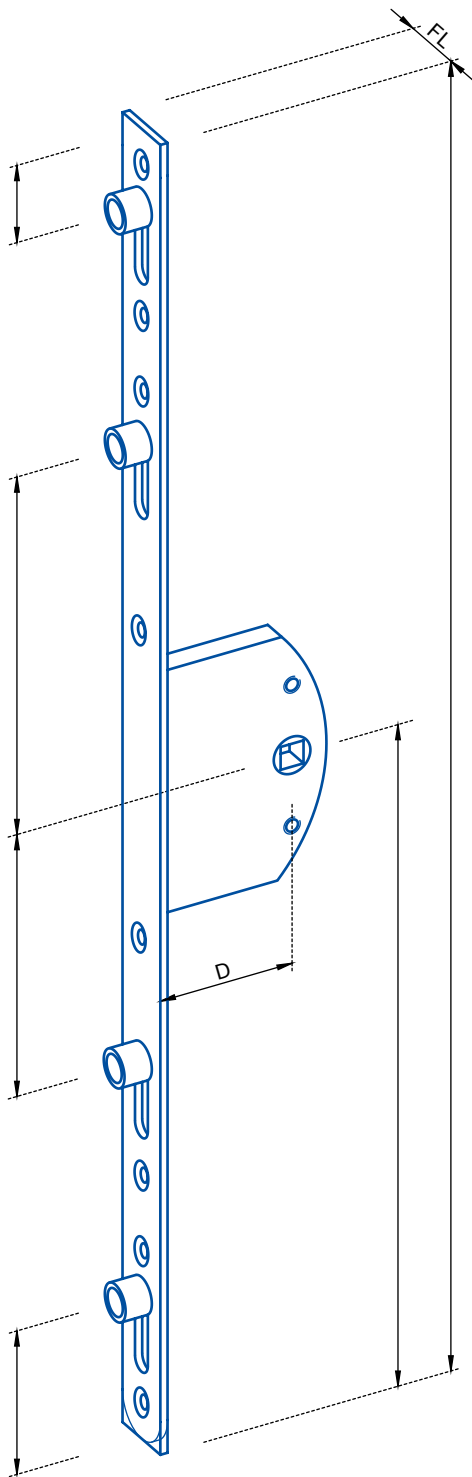
SL	RZ	Bestell.-Nr.	Bemerkung
800	2	09-07500-0808	FL 16mm käftig, Schlosskasten 200mm versetzt

Legende:

D = Dornmaß
 FL = Flachstulpbreite
 RZ = Anzahl Rollzapfen
 SL = Stulplänge

Technische Maßangaben finden Sie auf Seite 6.

Maßblatt für Kantengetriebe in Sonderanfertigung



Art.-Nr.: 09-01010-0008

(Alle Maße in mm)

Dornmaß (D):
 (Stulpvorderkante bis Mitte Nuss)

Flachstulpbreite (FL):

Stulpende:
 käftig rund

Anzahl der Rollzapfen:
 (offener Zustand = Rollzapfen oben!)

Bemerkungen:

.....

.....

.....

.....

.....

.....

.....

.....

.....

.....

Stückzahl:

Kunde:

.....

.....

.....

.....

.....

.....

.....

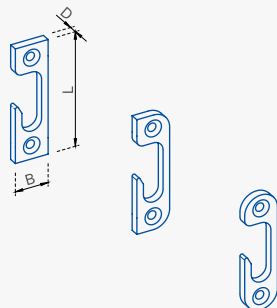
.....

.....

Datum: Unterschrift:

Minimaler Abstand des Nuss-Vierkants zum unteren Stulpende 150 mm!

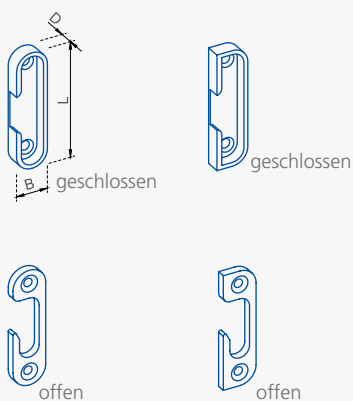
Zubehör für Kantengetriebe



Schließbleche

Material Stahl, galvanisch verzinkt

Bestell.-Nr.	B	L	D	Bemerkungen
09-00011-0008	16	70	5	kantig No. 16a/3
09-00012-0008	16	70	5	rund No. 16b/3
09-00013-0008	16	70	5	halbrund No. 16c/3
09-00021-0008	18	70	5	kantig No. 18a/3
09-00022-0008	18	70	5	rund No. 18b/3
09-00023-0008	18	70	5	halbrund No. 18c/3
09-00031-0008	20	70	5	kantig No. 20a/3
09-00032-0008	20	70	5	rund No. 20b/3
09-00033-0008	20	70	5	halbrund No. 20c/3



Material Druckguss offen und geschlossen, galvanisch verzinkt

Bestell.-Nr.	B	L	D	Bemerkungen
09-00014-0008	16	60	8	rund No. Dr. 16b/3, geschlossen
09-00015-0008	16	60	8	halbrund No. Dr. 16c/3, geschlossen
09-00022-0108	18	70	5	rund No. Dr. 18b/3, offen
09-00023-0108	18	70	5	halbrund No. Dr. 18c/3, offen
09-00033-0108	20	70	5	halbrund No. Dr. 20c/3, offen
09-00038-0008	20	70	8	halbrund No. Dr. 20c/3, geschlossen

Olivenschrauben M5

galvanisch verzinkt

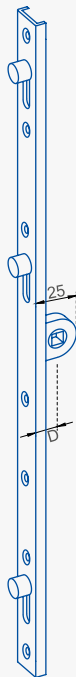


Bestell.-Nr.	Länge	Bemerkungen
09-50003-0009	10	No. 5010
09-50004-0009	12	No. 5012
09-50001-0009	17	No. 5017
09-50005-0009	22	No. 5022
09-50002-0009	25	No. 5025
09-00001-0009	30	No. 5030
09-00002-0009	35	No. 5035 (Standard)
09-00003-0009	40	No. 5040
09-00004-0009	45	No. 5045
09-00005-0009	50	No. 5050
09-00006-0009	55	No. 5055
09-00007-0009	60	No. 5060

Legende:

B = Breite
L = Länge
D = Dicke

Einlaßkantengetriebe



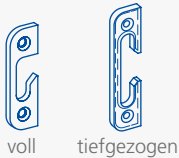
geeignet für Fenster und Fenstertüren
bis 2100 mm Höhe

Einlaßkantengetriebe

(ohne Schließblech)

Bestell.-Nr.	SL	SZ
19-01019-0008	500	2
19-01029-0008	700	2
19-01039-0008	900	2
19-01049-0008	1100	2
19-01059-0008	1300	3
19-01069-0008	1500	3
19-01079-0008	1900	3

U-Profil 12 x 7 mm
Dornmaß D = 13 mm
Nuss-Vierkant 7 mm
Schließweg 12 mm
Schließzapfen 8 mm x 6 mm
Oberfläche galvanisch verzinkt
rechts und links verwendbar



voll tiefgezogen

Schließblech

Bestell.-Nr.	Bemerkungen
19-01010-0508	voll (60x18x4 mm)
19-01010-0808	tiefgezogen (60x17x5 mm)



für volles Schließblech für tiefgezogenes Schließblech

Schließblechbeilagen

Bestell.-Nr.	Bemerkungen
19-01010-0708	für volles Schließblech
19-01010-0908	für tiefgezogenes Schließblech

Einlegeteil

Bestell.-Nr.	Bemerkungen
19-01010-1008	Dicke 8 mm, Radius 30 mm

Legende:

D = Dornmaß
SL = Stulplänge
SZ = Anzahl Schließzapfen

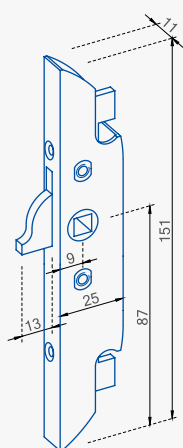


Einsteckgetriebe

Nuss-Vierkant 7 mm
 Schraubabstand für Olivenbefestigung 43 mm
 Stangenausschluss (Hub) = 12 mm
 Kastenbreite im Bereich des Nuss-Vierkantes 12 mm
 Oberfläche galvanisch verzinkt

Zubehör siehe Seite 23

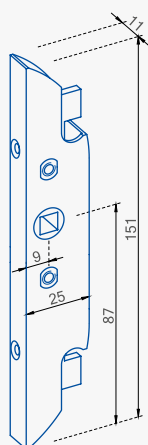
Einsteckgetriebe mit Zunge, mit Zubehör* ohne Stangen



No. 200 rechts

Bestell.-Nr.	Bemerkungen
09-52011-0068	No. 200/3 rechts
09-52011-0098	No. 200/3 links

Einsteckgetriebe mit Zunge, ohne Zubehör ohne Stangen



No. 206 rechts

Bestell.-Nr.	Bemerkungen
09-52009-0068	No. 200/3 rechts
09-52009-0098	No. 200/3 links

Einsteckgetriebe ohne Zunge, mit Zubehör** ohne Stangen

Bestell.-Nr.	Bemerkungen
09-53011-0068	No. 206/3 rechts
09-53011-0098	No. 206/3 links

Einsteckgetriebe ohne Zunge, ohne Zubehör ohne Stangen

Bestell.-Nr.	Bemerkungen
09-53009-0068	No. 206/3 rechts
09-53009-0098	No. 206/3 links

Legende:

- * = Zubehör (1 SchlieBblech 09-30001-0008, 2 Rollkloben 19-10091-0008, 2 Olivenschrauben 09-00002-0009, 2 Senkkopfh Holzschrauben 09-00002-0008)
- ** = Zubehör (2 Rollkloben 19-10091-0008, 2 Olivenschrauben 09-00002-0009, 2 Senkkopfh Holzschrauben 09-00002-0008)

Einsteckgetriebe

Nuss-Vierkant 7 mm
 Schraubabstand für Olivenbefestigung 43 mm
 Stangenausschluss (Hub) = 12 mm
 Kastenbreite im Bereich des Nuss-Vierkantes 12 mm
 Oberfläche galvanisch verzinkt

Zubehör siehe Seite 23

Einsteckgetriebe mit Zunge, mit Zubehör* ohne Stangen

Bestell.-Nr.	Bemerkungen
09-54011-0068	No. 300/3 rechts
09-54011-0098	No. 300/3 links

Einsteckgetriebe mit Zunge, ohne Zubehör ohne Stangen

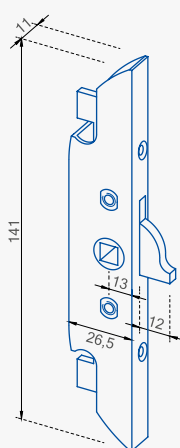
Bestell.-Nr.	Bemerkungen
09-54009-0068	No. 300/3 rechts
09-54009-0098	No. 300/3 links

Einsteckgetriebe ohne Zunge, mit Zubehör** ohne Stangen

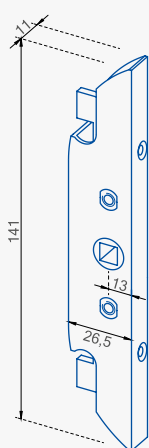
Bestell.-Nr.	Bemerkungen
09-55011-0068	No. 306/3 rechts
09-55011-0098	No. 306/3 links

Einsteckgetriebe ohne Zunge, ohne Zubehör ohne Stangen

Bestell.-Nr.	Bemerkungen
09-55009-0068	No. 306/3 rechts
09-55009-0098	No. 306/3 links



No. 300 links



No. 306 links

Legende:

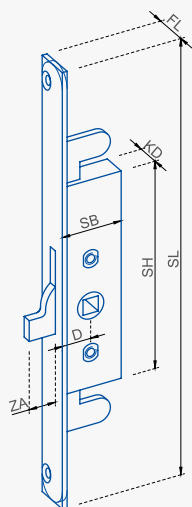
- * = Zubehör (1 Schließblech 09-30001-0008, 2 Rollkloben 19-10091-0008, 2 Olivenschrauben 09-00002-0009, 2 Senkkopfholzschrauben 09-00002-0008)
- ** = Zubehör (2 Rollkloben 19-10091-0008, 2 Olivenschrauben 09-00002-0009, 2 Senkkopfholzschrauben 09-00002-0008)

Einsteckgetriebe mit Stulp

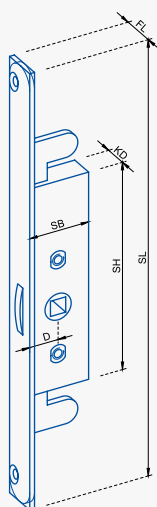
Nuss-Vierkant 7 mm
 Schraubabstand für Olivenbefestigung 43 mm
 Stangenausschluss (Hub) = 12 mm
 Kastenbreite im Bereich des Nuss-Vierkantes 12 mm
 Oberfläche galvanisch verzinkt

Zubehör siehe Seite 23

Einsteckgetriebe mit Zunge, mit Zubehör* ohne Stangen



No. 400 rechts



No. 406 rechts

Bestell.-Nr.	D	FL	KD	SB	SH	SL	ZA	Bemerkungen
09-56011-0068	13	16	11	27	95	200	12	No. 400/3 rechts
09-56011-0098	13	16	11	27	95	200	12	No. 400/3 links
09-56011-0168	13	16	11	27	95	200	12	No. 400/3 re. (Rundstulp)
09-56011-0198	13	16	11	27	95	200	12	No. 400/3 li. (Rundstulp)

Einsteckgetriebe mit Zunge, ohne Zubehör ohne Stangen

Bestell.-Nr.	D	FL	KD	SB	SH	SL	ZA	Bemerkungen
09-56009-0068	13	16	11	27	95	200	12	No. 400/3 rechts
09-56009-0098	13	16	11	27	95	200	12	No. 400/3 links
09-56009-0168	13	16	11	27	95	200	12	No. 400/3 re. (Rundstulp)
09-56009-0198	13	16	11	27	95	200	12	No. 400/3 li. (Rundstulp)
09-56109-0068	17	18	11,5	32,5	95	195	12	No. 400/17 rechts
09-56109-0098	17	18	11,5	32,5	95	195	12	No. 400/17 links

Einsteckgetriebe ohne Zunge, mit Zubehör** ohne Stangen

Bestell.-Nr.	D	FL	KD	SB	SH	SL	ZA	Bemerkungen
09-57011-0068	13	16	11	27	95	200	-	No. 406/3 rechts
09-57011-0098	13	16	11	27	95	200	-	No. 406/3 links
09-57011-0168	13	16	11	27	95	200	-	No. 406/3 re. (Rundstulp)
09-57011-0198	13	16	11	27	95	200	-	No. 406/3 li. (Rundstulp)

Einsteckgetriebe ohne Zunge, ohne Zubehör ohne Stangen

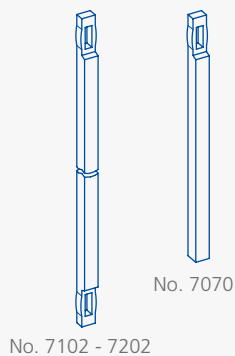
Bestell.-Nr.	D	FL	KD	SB	SH	SL	ZA	Bemerkungen
09-57009-0068	13	16	11	27	95	200	-	No. 406/3 rechts
09-57009-0098	13	16	11	27	95	200	-	No. 406/3 links
09-57009-0168	13	16	11	27	95	200	-	No. 406/3 re. (Rundstulp)
09-57009-0198	13	16	11	27	95	200	-	No. 406/3 li. (Rundstulp)

Legende:

- D = Dornmaß
- FL = Flachstulpbreite
- KD = Schlosskastendicke
- SB = Schlosskastenbreite
- SH = Schlosskastenhöhe
- SL = Stulpplänge
- ZA = Zungenausschluss
- * = Zubehör (1 Schließblech 09-30001-0008,
2 Rollkloben 19-10091-0008,
2 Olivenschrauben 09-00002-0009)
- ** = Zubehör (2 Rollkloben 19-10091-0008,
2 Olivenschrauben 09-00002-0009)

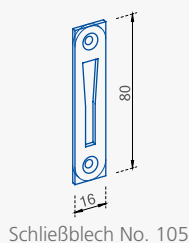
Zubehör für Einsteckgetriebe

Oberfläche galvanisch verzinkt



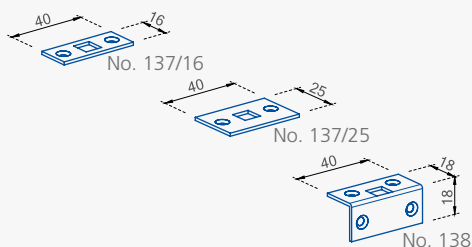
Vierkantstange 7x7 mm

Bestell.-Nr.	Länge	Bemerkungen
09-52021-0708	700	No. 7070/3
09-52021-0108	1020	No. 7102/3
09-52021-0208	1220	No. 7122/3
09-52021-0308	1520	No. 7152/3
09-52021-0408	1720	No. 7172/3
09-52021-0508	2020	No. 7202/3



Schließblech

Bestell.-Nr.	Bemerkungen
09-30001-0008	No. 105a/3 kätig
09-30002-0008	No. 105b/3 rund



Schließbleche für Vierkantstange

Bestell.-Nr.	Bemerkungen
09-50137-1608	Flachschließblech No. 137/16
09-50137-2508	Flachschließblech No. 137/25
09-50138-0108	Winkelschließblech No. 138

Olivenschraube M 5x35 mm



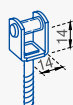
Bestell.-Nr.	Bemerkungen
09-00002-0009	No. 5035

Senkkopfholzschraube 3,0x40 mm



Bestell.-Nr.	Bemerkungen
09-00002-0008	No. 5340

Rollkloben



Bestell.-Nr.	Bemerkungen
19-10091-0008	No. 110/3

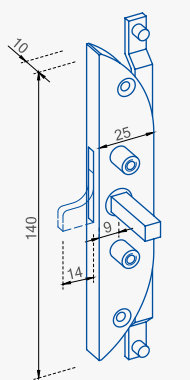
Weitere Rollkloben siehe Seite 46

Einlaßgetriebe

Olivenvierkant 7x7x28 mm feststehend oder 7x7x40
 Schraubabstand für Olivenbefestigung 43 mm
 Oberfläche galvanisch verzinkt
 Hub 10 mm

Zubehör siehe Seite 25

Einlaßgetriebe mit Zunge, mit Zubehör*, ohne Stangen



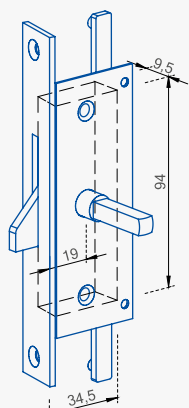
No. 100 - 106 rechts

Bestell.-Nr.	Bemerkungen	Stiftlänge
09-50011-0068	No. 100/3 rechts	28 mm
09-50011-0098	No. 100/3 links	28 mm
09-50010-0168	No. 100/40/3 rechts	40 mm
09-50010-0198	No. 100/40/3 links	40 mm

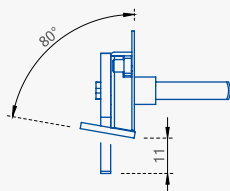
Einlaßgetriebe ohne Zunge, mit Zubehör**, ohne Stangen

Bestell.-Nr.	Bemerkungen	Stiftlänge
09-51011-0068	No. 106/3 rechts	28 mm
09-51011-0098	No. 106/3 links	28 mm

Einlaßgetriebe mit Zunge ohne Zubehör, ohne Stangen



No. 400/19 rechts



Draufsicht No. 400/19

Bestell.-Nr.	Bemerkungen	Stiftlänge
09-50009-0068	No. 100/3 rechts	28 mm
09-50009-0098	No. 100/3 links	28 mm
09-50009-0168	No. 100/40/3 rechts	40 mm
09-50009-0198	No. 100/40/3 links	40 mm

Einlaßgetriebe ohne Zunge, ohne Zubehör, ohne Stangen

Bestell.-Nr.	Bemerkungen	Stiftlänge
09-51009-0068	No. 106/3 rechts	28 mm
09-51009-0098	No. 106/3 links	28 mm

Legende:

- * = Zubehör (1 Schließblech 09-30001-0008,
2 Rollkloben 19-10091-0008,
2 Linsensenkopf-schrauben
09-50005-0009)
- ** = Zubehör (2 Rollkloben 19-10091-0008,
2 Linsensenkopf-schrauben
09-50005-0009)

Einlaßgetriebe mit Schrägstulp

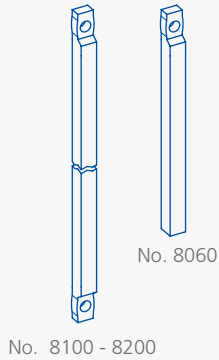
Stulplänge 148 mm, Stulpbreite 22 mm
 Hub 12 mm

Einlaßgetriebe mit Zunge ohne Zubehör, ohne Stangen

Bestell.-Nr.	Bemerkungen	Stiftlänge
09-56209-0068	No. 400/19 rechts	28 mm

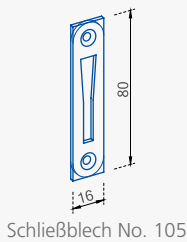
Zubehör für Einlaßgetriebe

Oberfläche galvanisch verzinkt



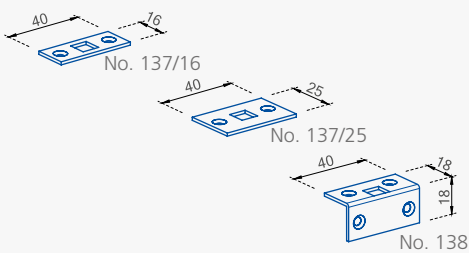
Vierkantstange 8x8 mm

Bestell.-Nr.	Länge	Bemerkungen
09-50021-0808	600	No. 8060/3
09-50021-0108	1000	No. 8100/3
09-50021-0208	1250	No. 8125/3
09-50021-0308	1500	No. 8150/3
09-50021-0408	1750	No. 8175/3
09-50021-0508	2000	No. 8200/3



Schließblech 80x16 mm

Bestell.-Nr.	Bemerkungen
09-30001-0008	No. 105a/3 kántig
09-30002-0008	No. 105b/3 rund



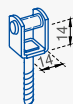
Schließbleche für Vierkantstange

Bestell.-Nr.	Bemerkungen
09-50137-1608	Flachschließblech No. 137/16
09-50137-2508	Flachschließblech No. 137/25
09-50138-0108	Winkelschließblech No. 138



Linsensenkopfschraube M 5x18 mm

Bestell.-Nr.	Bemerkungen
09-50005-0009	M5x22



Rollkloben

Bestell.-Nr.	Bemerkungen
19-10091-0008	No. 110/3

Weitere Rollkloben siehe Seite 46

Schlagleistengetriebe

verwendbar für Fenster bis 1500 mm Höhe
 nur für rechts angeschlagene Flügel

Dornmaß D = 16 mm

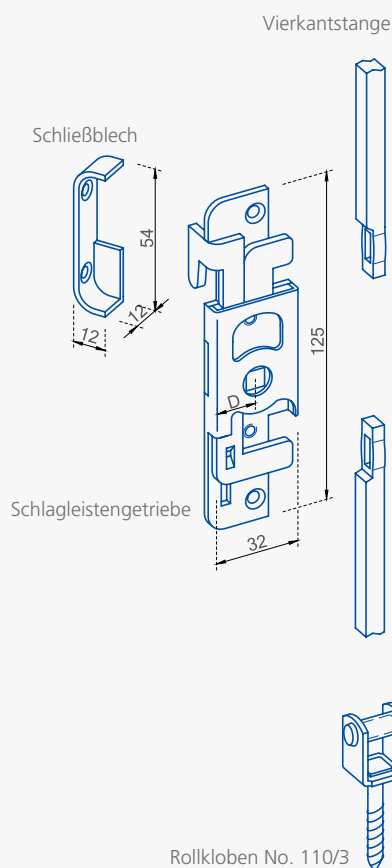
Nuss-Vierkant 7 mm

Schraubabstand für Olivenbefestigung 43 mm

Vierkantstange beidseitig gelocht

Ausschluss der Vierkantstangen nach oben und unten,
 eine dritte Verriegelung erfolgt seitlich am Getriebe

Oberfläche galvanisch verzinkt



Schlagleistengetriebe

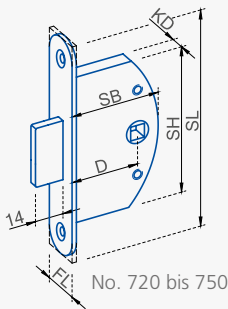
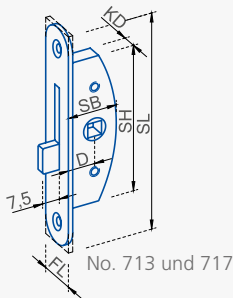
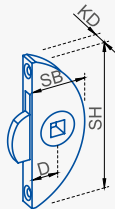
Bestell.-Nr.	Bemerkungen
19-10009-0008	komplett mit Zubehör, ohne Stange

Einzelteile für Schlagleistengetriebe

Bestell.-Nr.	Bemerkungen
19-10011-0008	Schlagleistengetriebe ohne Zubehör, ohne Stange
19-10022-0008	Vierkantstange 7x7x1400 mm
19-10031-0008	Schließblech für Schlagleistengetriebe
09-50005-0009	Schrauben M5x22 für Schlagleistengetriebe
19-10091-0008	Rollkloben No. 110/3

Einsteckereinreiber mit Zunge

Nuss-Vierkant 7 mm
 Schraubabstand für Olivenbefestigung 43 mm
 bis Dornmaß 17 mit drehender Zunge
 ab Dornmaß 20 mit schiebender Zunge
 Oberfläche galvanisch verzinkt
 Zubehör siehe Seite 29



Einsteckereinreiber ohne Stulp, mit Zubehör*

Bestell.-Nr.	D	FL	KD	SB	SH	SL	Bemerkungen
15-01009-0008	13	-	8	26	74	-	mit SchlieBblech

Einsteckereinreiber mit Stulp, mit Zubehör**

Bestell.-Nr.	D	FL	KD	SB	SH	SL	Bemerkungen
09-30009-0008	13	16	8	24	74	110	No. 713 kántig
09-31009-0008	13	16	8	24	74	110	No. 713/R rund
09-32009-0008	17	16	8	28	74	110	No. 717 kántig
09-33009-0008	17	16	8	28	74	110	No. 717/R rund
09-38201-0008	20	16	8	31	74	110	No. 720 kántig
09-38202-0008	20	16	8	31	74	110	No. 720/R rund
09-38251-0008	25	16	8	36	74	110	No. 725 kántig
09-38252-0008	25	16	8	36	74	110	No. 725/R rund
09-38301-0008	30	16	8	41	74	110	No. 730 kántig
09-38302-0008	30	16	8	41	74	110	No. 730/R rund
09-38351-0008	35	16	8	46	74	110	No. 735 kántig
09-38352-0008	35	16	8	46	74	110	No. 735/R rund
09-38401-0008	40	16	8	51	74	110	No. 740 kántig
09-38402-0008	40	16	8	51	74	110	No. 740/R rund
09-38451-0008	45	16	8	56	74	110	No. 745 kántig
09-38452-0008	45	16	8	56	74	110	No. 745/R rund
09-38501-0008	50	16	8	61	74	110	No. 750 kántig
09-38502-0008	50	16	8	61	74	110	No. 750/R rund

Legende:

- D = Dornmaß
- FL = Flachstulpbreite
- KD = Schlosskastendicke
- SB = Schlosskastenbreite
- SH = Schlosskastenhöhe
- SL = Stulplänge
- * = Zubehör1 SchlieBblech tiefgezogen (15-01021-0008)
- ** = Zubehör No. 713 und 717 (1 SchlieBblech 09-30001-0008 bzw. 09-30002-0008, 2 Olivenschrauben 09-00002-0009) No. 720 bis 750 (1 SchlieBblech 09-38001-0208 bzw. 09-38002-0008, 2 Olivenschrauben 09-00002-0009)

Einsteckereinreiber ohne Stulp, ohne Zubehör

Bestell.-Nr.	D	FL	KD	SB	SH	SL	Bemerkungen
15-01011-0008	13	-	8	26	74	-	ohne SchlieBblech

Einsteckereinreiber mit Stulp, ohne Zubehör

Bestell.-Nr.	D	FL	KD	SB	SH	SL	Bemerkungen
09-30011-0008	13	16	8	24	74	110	No. 713 kántig
09-31011-0008	13	16	8	24	74	110	No. 713/R rund
09-32011-0008	17	16	8	28	74	110	No. 717 kántig
09-33011-0008	17	16	8	28	74	110	No. 717/R rund

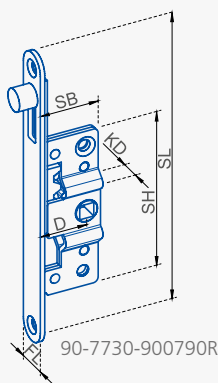
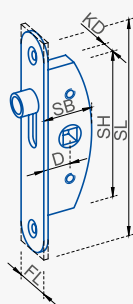
Einsteckeinreiber mit Rollzapfen

Nuss-Vierkant 7 mm

Schraubabstand für Olivenbefestigung 43 mm

Oberfläche galvanisch verzinkt

Zubehör siehe Seite 29



Einsteckeinreiber mit Stulp, mit Zubehör*

Bestell.-Nr.	D	FL	KD	SB	SH	SL	Bemerkungen
09-34009-0008	13	16	8	24	74	110	No. 775 käftig
09-35009-0008	13	16	8	24	74	110	No. 775/R rund
09-36009-0008	17	16	8	28	74	110	No. 780 käftig
09-37009-0008	17	16	8	28	74	110	No. 780/R rund
09-39251-0008	25	16	8	36	74	110	No. 782 käftig
09-39252-0008	25	16	8	36	74	110	No. 782/R rund
09-39301-0008	30	16	8	41	74	110	No. 783 käftig
09-39302-0008	30	16	8	41	74	110	No. 783/R rund
09-39351-0008	35	16	8	46	74	110	No. 784 käftig
09-39352-0008	35	16	8	46	74	110	No. 784/R rund
09-39401-0008	40	16	8	51	74	110	No. 785 käftig
09-39402-0008	40	16	8	51	74	110	No. 785/R rund
09-39451-0008	45	16	8	56	74	110	No. 786 käftig
09-39452-0008	45	16	8	56	74	110	No. 786/R rund
09-39501-0008	50	16	8	61	74	110	No. 787 käftig
09-39502-0008	50	16	8	61	74	110	No. 787/R rund
90-7730-900790R	25	16	12	32	79	150	No. 790/R rund

Einsteckeinreiber mit Stulp, ohne Zubehör

Bestell.-Nr.	D	FL	KD	SB	SH	SL	Bemerkungen
09-34011-0008	13	16	8	24	74	110	No. 775 käftig
09-35011-0008	13	16	8	24	74	110	No. 775/R rund
09-36011-0008	17	16	8	28	74	110	No. 780 käftig
09-37011-0008	17	16	8	28	74	110	No. 780/R rund

Legende:

- D = Dornmaß
- FL = Flachstulpbreite
- KD = Schlosskastendicke
- SB = Schlosskastenbreite
- SH = Schlosskastenhöhe
- SL = Stulpplänge
- * = Zubehör No. 775 bis 790
(1 SchlieBblech 09-00015-0008,
2 Olivenschrauben 09-00002-0009)

Zubehör für Einsteckeinreiber

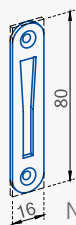
Oberfläche galvanisch verzinkt

Zubehör für Einsteckeinreiber ohne Stulp

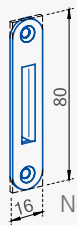


Bestell.-Nr.	Bemerkungen
15-01021-0008	Schließblech für Einsteckeinreiber ohne Stulp tiefgezogen

Zubehör für Einsteckeinreiber mit Zunge



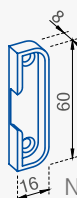
No. 105



No. 116



Bestell.-Nr.	Bemerkungen
09-30001-0008	Schließblech No. 105a käftig
09-30002-0008	Schließblech No. 105b rund
09-38001-0208	Schließblech No. 116 käftig
09-38002-0208	Schließblech No. 116 rund
09-00039-0008	Schließblech 22x90 mm



No. Dr. 16c/3

Zubehör für Einsteckeinreiber mit Rollzapfen

Bestell.-Nr.	Bemerkungen
09-00015-0008	Schließblech No. Dr. 16c/3 halbrund

Olivenschrauben M5



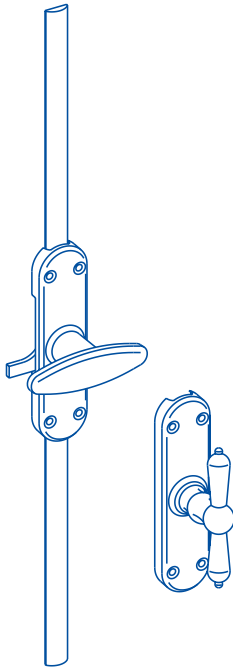
Bestell.-Nr.	Länge	Bemerkungen
09-50003-0009	10	No. 5010
09-50004-0009	12	No. 5012
09-50001-0009	17	No. 5017
09-50005-0009	22	No. 5022
09-50002-0009	25	No. 5025
09-00001-0009	30	No. 5030
09-00002-0009	35	No. 5035 (Standard)
09-00003-0009	40	No. 5040
09-00004-0009	45	No. 5045
09-00005-0009	50	No. 5050
09-00006-0009	55	No. 5055
09-00007-0009	60	No. 5060

02 GSG-AUFLIEGENDE FENSTERVERSCHLÜSSE

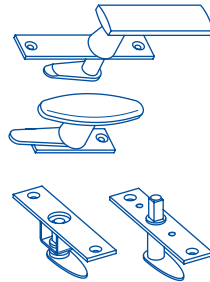


- » **Aufliegende Fenstergetriebe**
- » **Fensterkrücken und Oliveneinreiber**
- » **Schnäpper, Vorreiber, Fensterruder, Ankettel**

Übersicht über aufliegende Fensterverschlüsse



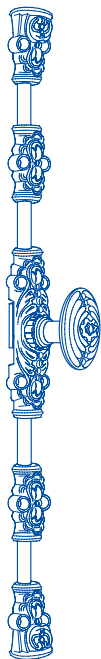
Aufliegende Fenstergetriebe



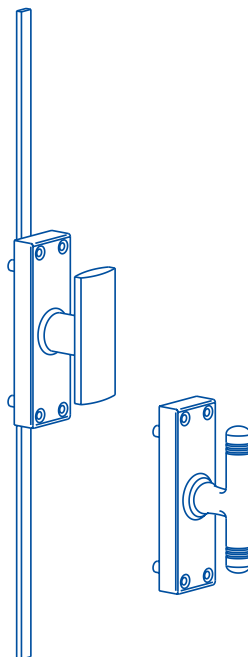
Fensterkrücken und Einreiber



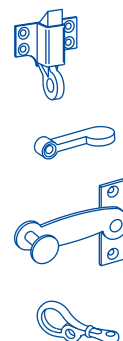
Kantengetriebe aufschraubbar



Aufliegende Fenstergetriebe „Nostalgie“



Münchener Getriebe



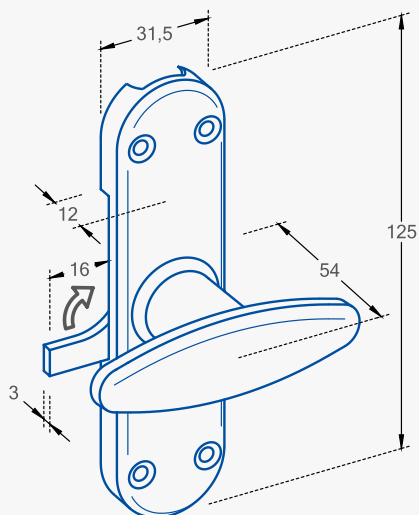
Schnäpper, Vorreiber, Fensterruder, Ankettel

Aufliegendes Fenstergetriebe mit Vollolive, mit Zunge, ohne Stangen

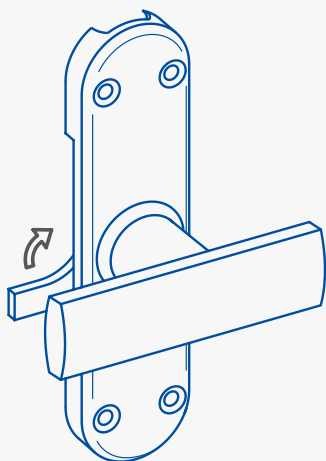
Olivengrifflänge 80 mm
 Hub bei ¼ Drehung = 17 mm
 Oberfläche galvanisch verzinkt
 andere Oberflächenausführungen auf Anfrage möglich

Zubehör siehe Seite 43

Aufliegendes Fenstergetriebe mit Zubehör*



No. 505 - 515 rechts



No. 525 - 535 rechts

Bestell.-Nr.	Bemerkungen
09-60011-0068	No. 505 rechts, Olive oval, LM poliert
09-60011-0098	No. 505 links, Olive oval, LM poliert
09-61011-0068	No. 506 rechts, Olive oval, MS poliert
09-61011-0098	No. 506 links, Olive oval, MS poliert
09-64011-0068	No. 507 rechts, Olive oval, LM eloxiert F3
09-64011-0098	No. 507 links, Olive oval, LM eloxiert F3
09-62011-0068	No. 515 rechts, Olive oval, LM eloxiert
09-62011-0098	No. 515 links, Olive oval, LM eloxiert
09-63011-0068	No. 525 rechts, Olive Reichsform, LM poliert
09-63011-0098	No. 525 links, Olive Reichsform, LM poliert
09-65011-0068	No. 535 rechts, Olive Reichsform, LM eloxiert
09-65011-0098	No. 535 links, Olive Reichsform, LM eloxiert

Aufliegendes Fenstergetriebe ohne Zubehör

Bestell.-Nr.	Bemerkungen
09-60009-0068	No. 505 rechts, Olive oval, LM poliert
09-60009-0098	No. 505 links, Olive oval, LM poliert
09-61009-0068	No. 506 rechts, Olive oval, MS poliert
09-61009-0098	No. 506 links, Olive oval, MS poliert
09-64009-0068	No. 507 rechts, Olive oval, LM eloxiert F3
09-64009-0098	No. 507 links, Olive oval, LM eloxiert F3
09-62009-0068	No. 515 rechts, Olive oval, LM eloxiert
09-62009-0098	No. 515 links, Olive oval, LM eloxiert
09-63009-0068	No. 525 rechts, Olive Reichsform, LM poliert
09-63009-0098	No. 525 links, Olive Reichsform, LM poliert
09-65009-0068	No. 535 rechts, Olive Reichsform, LM eloxiert
09-65009-0098	No. 535 links, Olive Reichsform, LM eloxiert

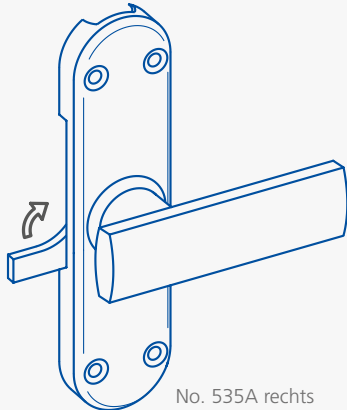
Legende:

* = Zubehör (1 Fanghaken 09-60031-0008,
 2 Basquillschrauben 09-60051-0008,
 2 Führungsbleche 09-60061-0008)
 LM = Leichtmetall
 MS = Messing

Aufliegendes Fenstergetriebe mit Halbolive, mit Zunge, ohne Stangen

Olivengrifflänge 80 mm
 Hub bei ¼ Drehung = 17 mm
 Oberfläche galvanisch verzinkt
 andere Oberflächenausführungen auf Anfrage möglich

Zubehör siehe Seite 43



No. 535A rechts

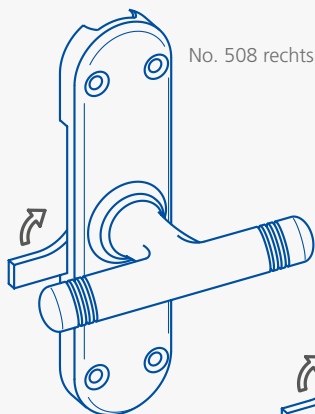
Aufliegendes Fenstergetriebe mit Zubehör*

Bestell.-Nr.	Bemerkungen
09-66011-0068	No. 535A rechts, Halbolive Reichsform, LM eloxiert
09-66011-0098	No. 535A links, Halbolive Reichsform, LM eloxiert

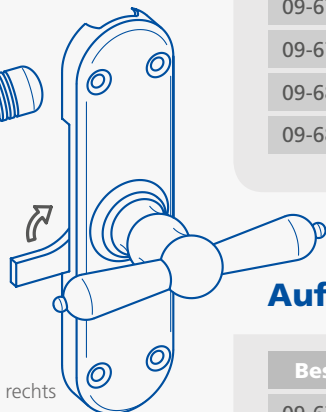
Aufliegendes Fenstergetriebe ohne Zubehör

Bestell.-Nr.	Bemerkungen
09-66009-0068	No. 535A rechts, Halbolive Reichsform, LM eloxiert
09-66009-0098	No. 535A links, Halbolive Reichsform, LM eloxiert

Aufliegendes Fenstergetriebe mit T-Olive, mit Zunge, ohne Stangen



No. 508 rechts



No. 509 rechts

Aufliegendes Fenstergetriebe mit Zubehör*

Bestell.-Nr.	Bemerkungen
09-67011-0068	No. 508 rechts, T-Olive glatt, MS poliert
09-67011-0098	No. 508 links, T-Olive glatt, MS poliert
09-68011-0068	No. 509 rechts, T-Olive strukturiert, MS poliert
09-68011-0098	No. 509 links, T-Olive strukturiert, MS poliert

Aufliegendes Fenstergetriebe ohne Zubehör

Bestell.-Nr.	Bemerkungen
09-67009-0068	No. 508 rechts, T-Olive glatt, MS poliert
09-67009-0098	No. 508 links, T-Olive glatt, MS poliert
09-68009-0068	No. 509 rechts, T-Olive strukturiert, MS poliert
09-68009-0098	No. 509 links, T-Olive strukturiert, MS poliert

Legende:

* = Zubehör (1 Fanghaken 09-60031-0008,
 2 Basquillschrauben 09-60051-0008,
 2 Führungsbleche 09-60061-0008)

LM = Leichtmetall
 MS = Messing

Aufliegendes Fenstergetriebe mit Vollolive und ¼ Drehung, ohne Zunge, ohne Stangen

Olivengrifflänge 80 mm

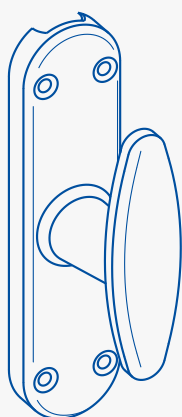
Hub 17 mm

Oberfläche galvanisch verzinkt

andere Oberflächenausführungen auf Anfrage möglich

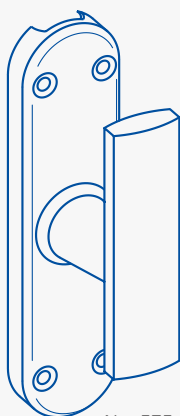
Zubehör siehe Seite 43

Aufliegendes Fenstergetriebe mit Zubehör*



No. 555 - 565
Darstellung: geöffnet

Bestell.-Nr.	Bemerkungen
09-70011-0068	No. 555 rechts, Olive oval, LM poliert
09-70011-0098	No. 555 links, Olive oval, LM poliert
09-71011-0068	No. 556 rechts, Olive oval, MS poliert
09-71011-0098	No. 556 links, Olive oval, MS poliert
09-74011-0068	No. 557 rechts, Olive oval, LM eloxiert F3
09-74011-0098	No. 557 links, Olive oval, LM eloxiert F3
09-72011-0068	No. 565 rechts, Olive oval, LM eloxiert
09-72011-0098	No. 565 links, Olive oval, LM eloxiert
09-73011-0068	No. 575 rechts, Olive Reichsform, LM poliert
09-73011-0098	No. 575 links, Olive Reichsform, LM poliert
09-75011-0068	No. 585 rechts, Olive Reichsform, LM eloxiert
09-75011-0098	No. 585 links, Olive Reichsform, LM eloxiert



No. 575 - 585
Darstellung: geöffnet

Aufliegendes Fenstergetriebe ohne Zubehör

Bestell.-Nr.	Bemerkungen
09-70009-0068	No. 555 rechts, Olive oval, LM poliert
09-70009-0098	No. 555 links, Olive oval, LM poliert
09-71009-0068	No. 556 rechts, Olive oval, MS poliert
09-71009-0098	No. 556 links, Olive oval, MS poliert
09-74009-0068	No. 557 rechts, Olive oval, LM eloxiert F3
09-74009-0098	No. 557 links, Olive oval, LM eloxiert F3
09-72009-0068	No. 565 rechts, Olive oval, LM eloxiert
09-72009-0098	No. 565 links, Olive oval, LM eloxiert
09-73009-0068	No. 575 rechts, Olive Reichsform, LM poliert
09-73009-0098	No. 575 links, Olive Reichsform, LM poliert
09-75009-0068	No. 585 rechts, Olive Reichsform, LM eloxiert
09-75009-0098	No. 585 links, Olive Reichsform, LM eloxiert

Legende:

* = Zubehör (2 Basquillschrauben
09-60051-0008, 2 Führungsbleche
09-60061-0008)

LM = Leichtmetall
MS = Messing

Aufliegendes Fenstergetriebe mit Halbolive und ¼ Drehung, ohne Zunge, ohne Stangen

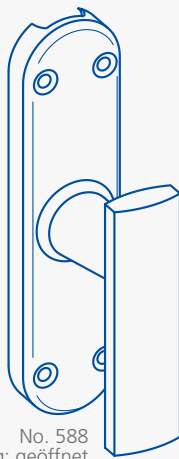
Olivengrifflänge 80 mm

Hub 17 mm

Oberfläche galvanisch verzinkt

andere Oberflächenausführungen auf Anfrage möglich

Zubehör siehe Seite 43



No. 588
Darstellung: geöffnet

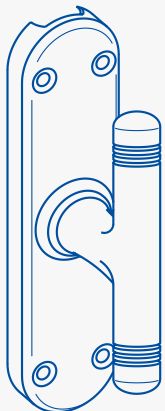
Aufliegendes Fenstergetriebe mit Zubehör*

Bestell.-Nr.	Bemerkungen
09-76011-0068	No. 588 rechts, Halbolive Reichsform, Leichtmetall eloxiert
09-76011-0098	No. 588 links, Halbolive Reichsform, Leichtmetall eloxiert

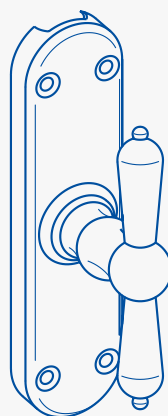
Aufliegendes Fenstergetriebe ohne Zubehör

Bestell.-Nr.	Bemerkungen
09-76009-0068	No. 588 rechts, Halbolive Reichsform, Leichtmetall eloxiert
09-76009-0098	No. 588 links, Halbolive Reichsform, Leichtmetall eloxiert

Aufliegendes Fenstergetriebe mit T-Olive und ¼ Drehung, ohne Zunge, ohne Stangen



No. 558
Darstellung: geöffnet



No. 559
Darstellung: geöffnet

Aufliegendes Fenstergetriebe mit Zubehör*

Bestell.-Nr.	Bemerkungen
09-77011-0068	No. 558 rechts, T-Olive glatt, Messing poliert
09-77011-0098	No. 558 links, T-Olive glatt, Messing poliert
09-78011-0068	No. 559 rechts, T-Olive strukturiert, Messing poliert
09-78011-0098	No. 559 links, T-Olive strukturiert, Messing poliert

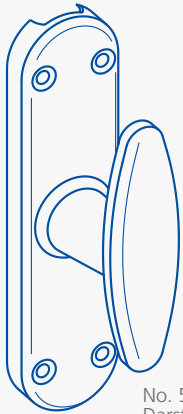
Aufliegendes Fenstergetriebe ohne Zubehör

Bestell.-Nr.	Bemerkungen
09-77009-0068	No. 558 rechts, T-Olive glatt, Messing poliert
09-77009-0098	No. 558 links, T-Olive glatt, Messing poliert
09-78009-0068	No. 559 rechts, T-Olive strukturiert, Messing poliert
09-78009-0098	No. 559 links, T-Olive strukturiert, Messing poliert

Legende:

* = Zubehör (2 Basquillschrauben
09-60051-0008, 2 Führungsbleche
09-60061-0008)

Aufliegendes Fenstergetriebe mit Vollolive und 1/2 Drehung, ohne Zunge, ohne Stangen



No. 555 - 565
Darstellung: geöffnet

Olivengrifflänge 80 mm

Hub 22 mm

für rechts angeschlagene Fenster

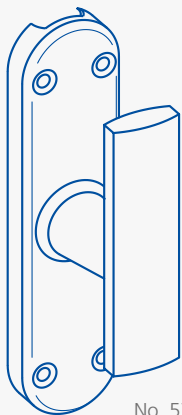
Oberfläche galvanisch verzinkt

andere Oberflächenausführungen auf Anfrage möglich

Zubehör siehe Seite 43

Aufliegendes Fenstergetriebe mit Zubehör*

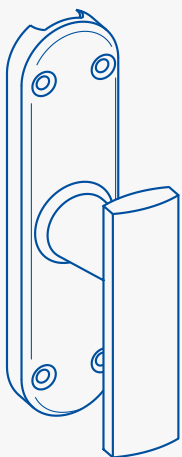
Bestell.-Nr.	Bemerkungen
09-80011-0068	No. 555, Olive oval, Leichtmetall poliert
09-81011-0068	No. 556, Olive oval, Messing poliert
09-84011-0068	No. 557, Olive oval, Leichtmetall eloxiert F3
09-82011-0068	No. 565, Olive oval, Leichtmetall eloxiert
09-83011-0068	No. 575, Olive Reichsform, Leichtmetall poliert
09-85011-0068	No. 585, Olive Reichsform, Leichtmetall eloxiert



No. 575 - 585
Darstellung: geöffnet

Aufliegendes Fenstergetriebe ohne Zubehör

Bestell.-Nr.	Bemerkungen
09-80009-0068	No. 555, Olive oval, Leichtmetall poliert
09-81009-0068	No. 556, Olive oval, Messing poliert
09-84009-0068	No. 557, Olive oval, Leichtmetall eloxiert F3
09-82009-0068	No. 565, Olive oval, Leichtmetall eloxiert
09-83009-0068	No. 575, Olive Reichsform, Leichtmetall poliert
09-85009-0068	No. 585, Olive Reichsform, Leichtmetall eloxiert



No. 588
Darstellung: geöffnet

Aufliegendes Fenstergetriebe mit Halbolive und 1/2 Drehung, ohne Zunge, ohne Stangen

Aufliegendes Fenstergetriebe mit Zubehör*

Bestell.-Nr.	Bemerkungen
09-86011-0068	No. 588, Halbolive Reichsform, Leichtmetall eloxiert

Aufliegendes Fenstergetriebe ohne Zubehör

Bestell.-Nr.	Bemerkungen
09-86009-0068	No. 588, Halbolive Reichsform, Leichtmetall eloxiert

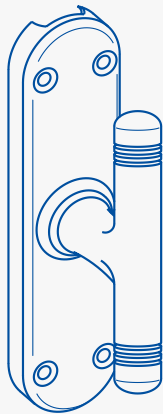
Legende:

* = Zubehör (2 Basquillschrauben
09-60051-0008, 2 Führungsbleche
09-60061-0008)

Aufliegendes Fenstergetriebe mit T-Olive und 1/2 Drehung, ohne Zunge, ohne Stangen

Olivengrifflänge 80 mm
 Hub 22 mm
 für rechts angeschlagene Fenster
 Oberfläche galvanisch verzinkt
 andere Oberflächen Ausführungen auf Anfrage möglich

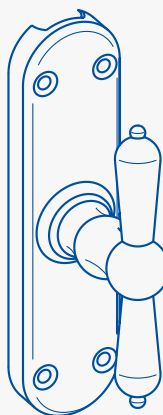
Zubehör siehe Seite 43



No. 558
 Darstellung: geöffnet

Aufliegendes Fenstergetriebe mit Zubehör*

Bestell.-Nr.	Bemerkungen
09-87011-0068	No. 558, T-Olive glatt, Messing poliert
09-88011-0068	No. 559, T-Olive strukturiert, Messing poliert



No. 559
 Darstellung: geöffnet

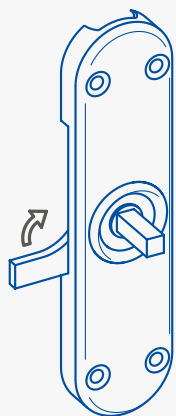
Aufliegendes Fenstergetriebe ohne Zubehör

Bestell.-Nr.	Bemerkungen
09-87009-0068	No. 558, T-Olive glatt, Messing poliert
09-88009-0068	No. 559, T-Olive strukturiert, Messing poliert

Legende:

* = Zubehör (2 Basquillschrauben
 09-60051-0008, 2 Führungsbleche
 09-60061-0008)

Aufliegendes Fenstergetriebe ohne Olive, mit Zunge, ohne Stangen



No. 500 rechts

Hub bei ¼ Drehung = 17 mm
 Länge Vierkantstift wahlweise 25, 38 oder 40 mm
 Oberfläche galvanisch verzinkt
 andere Oberflächenausführungen auf Anfrage möglich

Zubehör siehe Seite 43

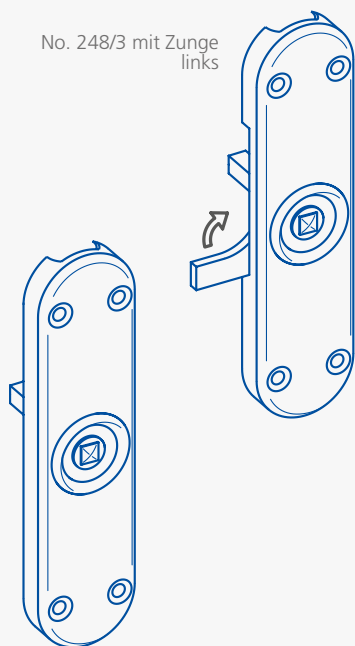
Aufliegendes Fenstergetriebe ohne Zubehör

Bestell.-Nr.	Bemerkungen
09-60000-0068	No. 500 rechts, ohne Olive
09-60000-0098	No. 500 links, ohne Olive

Bitte geben Sie bei Ihrer Bestellung die gewünschte Stiftlänge an!

Schrankgetriebe mit ¼ Drehung, ohne Zubehör, ohne Stangen

No. 248/3 mit Zunge links



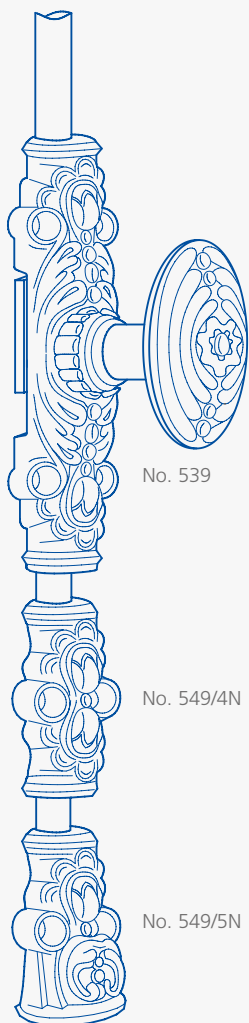
No. 248/3 ohne Zunge

Vierkantstift 7 x 35 mm
 Oberfläche galvanisch verzinkt

Zubehör siehe Seite 43

Bestell.-Nr.	Bemerkungen
09-60248-0068	No. 248/3 mit Zunge rechts
09-60248-0098	No. 248/3 mit Zunge links
09-70248-0068	No. 248/3 ohne Zunge rechts
09-70248-0098	No. 248/3 ohne Zunge links

Aufliegendes Fenstergetriebe „Nostalgie“ mit Vollolive, mit Zunge, ohne Stangen

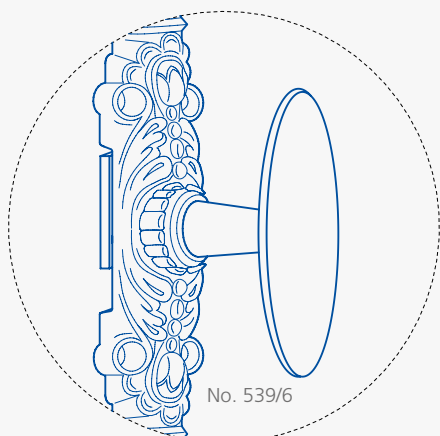


No. 539

No. 549/4N

No. 549/5N

Darstellung: rechts



No. 539/6

Olivengrifflänge 80 mm bei Olive oval

Zungenausschluss 14 mm

Oberfläche Temperguss patiniert

Zubehör siehe Seite 43

Aufliegendes Fenstergetriebe „Nostalgie“ mit Zubehör*

Bestell.-Nr.	Bemerkungen
09-60011-0068N	No. 539 rechts, Gußolive oval
09-60011-0098N	No. 539 links, Gußolive oval
09-61011-0068N	No. 539/6 rechts, Olive oval, Messing poliert
09-61011-0098N	No. 539/6 links, Olive oval, Messing poliert

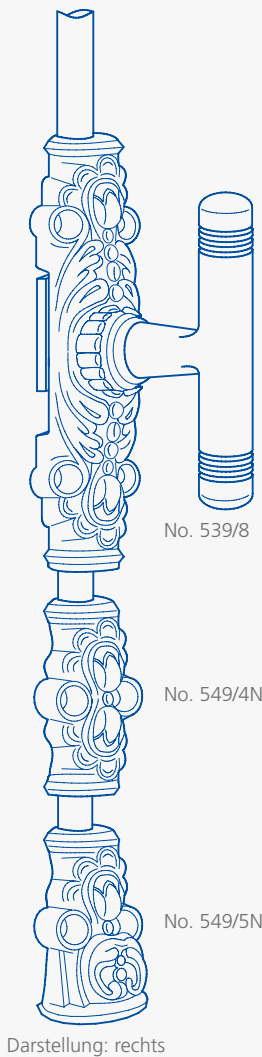
Aufliegendes Fenstergetriebe „Nostalgie“ ohne Zubehör

Bestell.-Nr.	Bemerkungen
09-60009-0068N	No. 539 rechts, Gußolive oval
09-60009-0098N	No. 539 links, Gußolive oval
09-61009-0068N	No. 539/6 rechts, Olive oval, Messing poliert
09-61009-0098N	No. 539/6 links, Olive oval, Messing poliert

Legende:

* = Zubehör (1 Fanghaken 09-60031-0008N, 2 Basquillschrauben 09-60051-0008N, 2 Endführungen 09-60071-0008N, bei Bedarf 2 Mittelführungen 09-60061-0008N)

Aufliegendes Fenstergetriebe „Nostalgie“ mit T-Olive, mit Zunge, ohne Stangen



Olivengrifflänge 80 mm
 Zungenausschluss 14 mm
 Oberfläche Temperguss patiniert

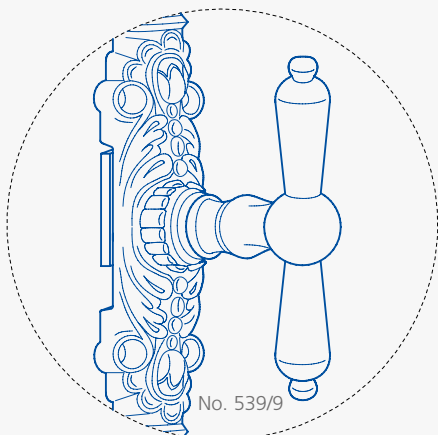
Zubehör siehe Seite 43

Aufliegendes Fenstergetriebe „Nostalgie“ mit Zubehör*

Bestell.-Nr.	Bemerkungen
09-67011-0068N	No. 539/8 rechts, T-Olive glatt, Messing poliert
09-67011-0098N	No. 539/8 links, T-Olive glatt, Messing poliert
09-68011-0068N	No. 539/9 rechts, T-Olive strukturiert, Messing poliert
09-68011-0098N	No. 539/9 links, T-Olive strukturiert, Messing poliert

Aufliegendes Fenstergetriebe „Nostalgie“ ohne Zubehör

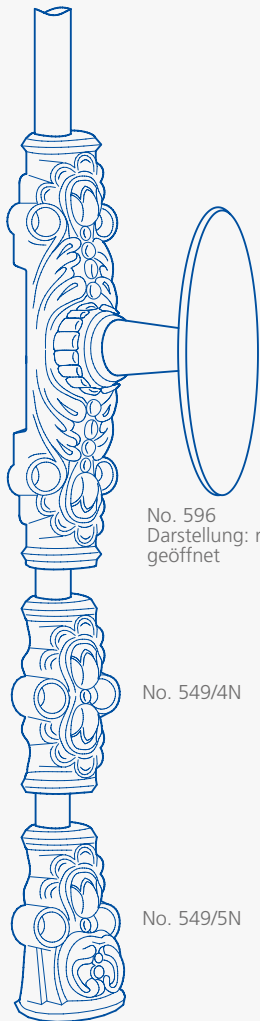
Bestell.-Nr.	Bemerkungen
09-67009-0068N	No. 539/8 rechts, T-Olive glatt, Messing poliert
09-67009-0098N	No. 539/8 links, T-Olive glatt, Messing poliert
09-68009-0068N	No. 539/9 rechts, T-Olive strukturiert, Messing poliert
09-68009-0098N	No. 539/9 links, T-Olive strukturiert, Messing poliert



Legende:

* = Zubehör (1 Fanghaken 09-60031-0008N, 2 Basquillschrauben 09-60051-0008N, 2 Endführungen 09-60071-0008N, bei Bedarf 2 Mittelführungen 09-60061-0008N)

Aufliegendes Fenstergetriebe „Nostalgie“ mit Vollolive und ¼ Drehung ohne Zunge, ohne Stangen



No. 596
Darstellung: rechts,
geöffnet

No. 549/4N

No. 549/5N

Olivengrifflänge 80 mm bei Olive oval
Oberfläche Temperguss patiniert

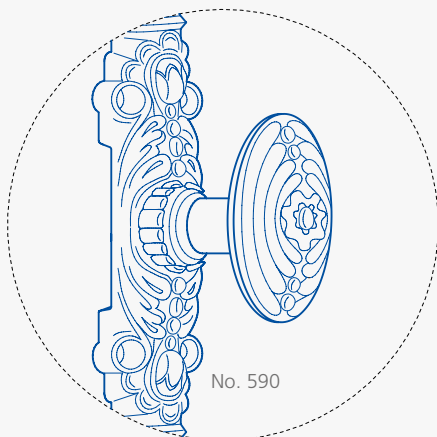
Zubehör siehe Seite 43

Aufliegendes Fenstergetriebe „Nostalgie“ mit Zubehör*

Bestell.-Nr.	Bemerkungen
09-70011-0068N	No. 590 rechts, Gußolive oval
09-70011-0098N	No. 590 links, Gußolive oval
09-71011-0068N	No. 596 rechts, Olive oval, Messing poliert
09-71011-0098N	No. 596 links, Olive oval, Messing poliert

Aufliegendes Fenstergetriebe „Nostalgie“ ohne Zubehör

Bestell.-Nr.	Bemerkungen
09-70009-0068N	No. 590 rechts, Gußolive oval
09-70009-0098N	No. 590 links, Gußolive oval
09-71009-0068N	No. 596 rechts, Olive oval, Messing poliert
09-71009-0098N	No. 596 links, Olive oval, Messing poliert



No. 590

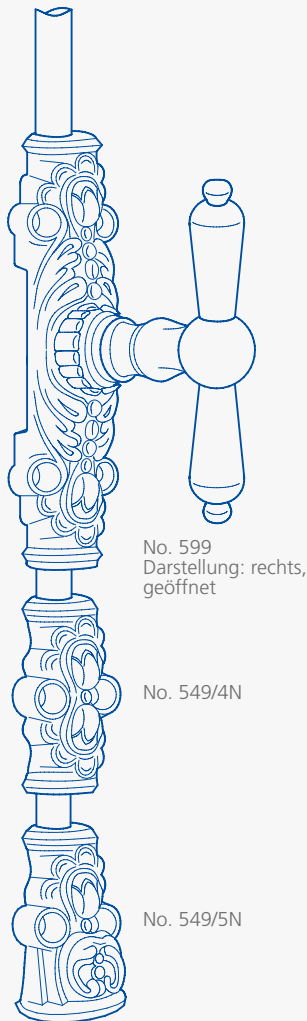
Legende:

* = Zubehör (2 Basquillschrauben 09-60051-0008N,
2 Endführungen 09-60071-0008N, bei Bedarf
2 Mittelführungen 09-60061-0008N)

Aufliegendes Fenstergetriebe „Nostalgie“ mit T-Olive und ¼ Drehung ohne Zunge, ohne Stangen

Olivengrifflänge 80 mm
Oberfläche Temperguss patiniert

Zubehör siehe Seite 43

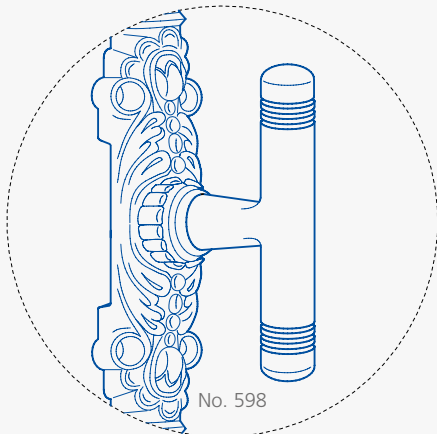


Aufliegendes Fenstergetriebe „Nostalgie“ mit Zubehör*

Bestell.-Nr.	Bemerkungen
09-77011-0068N	No. 598 rechts, T-Olive glatt, Messing poliert
09-77011-0098N	No. 598 links, T-Olive glatt, Messing poliert
09-78011-0068N	No. 599 rechts, T-Olive strukturiert, Messing poliert
09-78011-0098N	No. 599 links, T-Olive strukturiert, Messing poliert

Aufliegendes Fenstergetriebe „Nostalgie“ ohne Zubehör

Bestell.-Nr.	Bemerkungen
09-77009-0068N	No. 598 rechts, T-Olive glatt, Messing poliert
09-77009-0098N	No. 598 links, T-Olive glatt, Messing poliert
09-78009-0068N	No. 599 rechts, T-Olive strukturiert, Messing poliert
09-78009-0098N	No. 599 links, T-Olive strukturiert, Messing poliert



Legende:

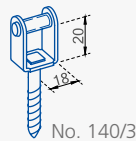
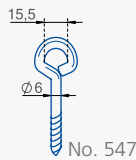
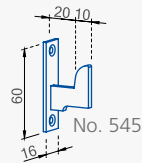
* = Zubehör (2 Basquillschrauben 09-60051-0008N, 2 Endführungen 09-60071-0008N, bei Bedarf 2 Mittelführungen 09-60061-0008N)

Zubehör für Aufliegende Fenstergetriebe

Oberfläche galvanisch verzinkt

andere Oberflächenausführungen auf Anfrage möglich

Fanghaken



Bestell.-Nr.	Bemerkungen
09-60031-0008	No. 541/3 5,5x40 mm (Standard)
09-60031-0108	No. 541/50/3 5,5x50 mm
09-60031-0208	No. 541/60/3 7,5x60 mm
42-01021-0008	No. 542 4,5x30 mm
09-60041-0008	No. 545 Fanghaken auf Platte

Basquillschraube

Bestell.-Nr.	Bemerkungen
09-60051-0008	No. 547

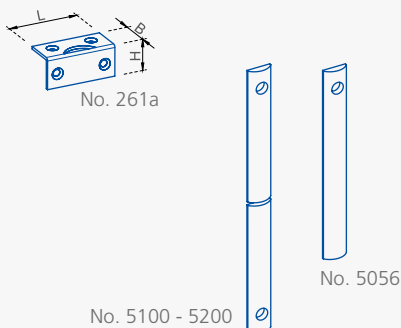
Rollkloben

Bestell.-Nr.	Bemerkungen
09-52041-0008	No. 140/3

Weitere Rollkloben
siehe Seite 46

Führungsbleche

Bestell.-Nr.	Bemerkungen
09-60061-0008	No. 549
09-60061-0008N	No. 549/4N Mittelführung patiniert
09-60071-0008N	No. 549/5N Endführung patiniert



Schließbleche

Bestell.-Nr.	L	B	H	Bemerkungen
09-60260-1608	40	16	-	No. 260/16
09-60260-2508	40	25	-	No. 260/25
09-60261-0108	40	18	18	No. 261a
09-60261-0208	40	18	18	No. 261b

Halbrundstange 14x4,5 mm

Bestell.-Nr.	Länge	Bemerkungen
09-60021-0058	560*	No. 5056/3
09-60021-0108	1000	No. 5100/3
09-60021-0208	1250	No. 5125/3
09-60021-0308	1500	No. 5150/3
09-60021-0408	1750	No. 5175/3
09-60021-0508	2000	No. 5200/3

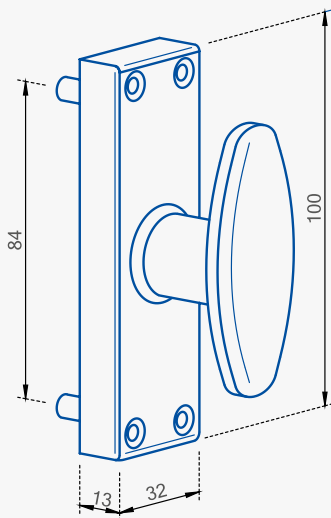
Legende:

- * = nur einseitig gelocht, bitte doppelt bestellen
- L = Länge
- B = Breite Schenkel mit Durchbruch
- H = Breite Schenkel ohne Durchbruch

Münchener Getriebe mit Vollolive und 1/2 Drehung, ohne Stangen

Olivengrifflänge 80 mm
 Hub 21 mm
 Oberfläche galvanisch verzinkt
 andere Oberflächenausführungen auf Anfrage möglich
 Zubehör siehe Seite 45

Münchener Getriebe mit Zubehör* gleichstehend



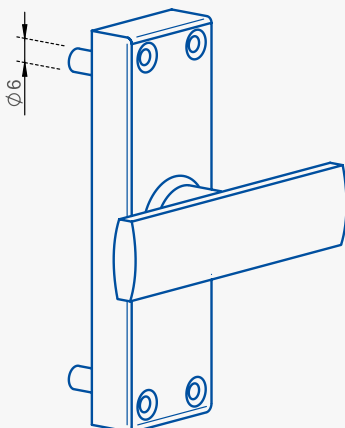
No. 610 - 630 gleichstehend
 Darstellung: geschlossen

Bestell.-Nr.	Bemerkungen
09-90011-0808	No. 610, Olive oval, Leichtmetall poliert
09-91011-0808	No. 616, Olive oval, Messing poliert
09-92011-0808	No. 630, Olive oval, Leichtmetall eloxiert
09-93011-0808	No. 660, Olive Reichsform, Leichtmetall poliert
09-95011-0808	No. 680, Olive Reichsform, Leichtmetall eloxiert

querstehend

Bestell.-Nr.	Bemerkungen
09-90011-0908	No. 610, Olive oval, Leichtmetall poliert
09-91011-0908	No. 616, Olive oval, Messing poliert
09-92011-0908	No. 630, Olive oval, Leichtmetall eloxiert
09-93011-0908	No. 660, Olive Reichsform, Leichtmetall poliert
09-95011-0908	No. 680, Olive Reichsform, Leichtmetall eloxiert

Münchener Getriebe ohne Zubehör gleichstehend



No. 660 - 680 querstehend
 Darstellung: geschlossen

Bestell.-Nr.	Bemerkungen
09-90009-0808	No. 610, Olive oval, Leichtmetall poliert
09-91009-0808	No. 616, Olive oval, Messing poliert
09-92009-0808	No. 630, Olive oval, Leichtmetall eloxiert
09-93009-0808	No. 660, Olive Reichsform, Leichtmetall poliert
09-95009-0808	No. 680, Olive Reichsform, Leichtmetall eloxiert

querstehend

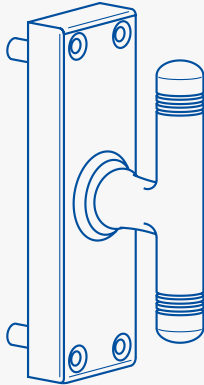
Bestell.-Nr.	Bemerkungen
09-90009-0908	No. 610, Olive oval, Leichtmetall poliert
09-91009-0908	No. 616, Olive oval, Messing poliert
09-92009-0908	No. 630, Olive oval, Leichtmetall eloxiert
09-93009-0908	No. 660, Olive Reichsform, Leichtmetall poliert
09-95009-0908	No. 680, Olive Reichsform, Leichtmetall eloxiert

Legende:

* = Zubehör (2 Rollkloben 19-10091-0008)

Münchener Getriebe mit T-Olive und 1/2 Drehung, ohne Stangen

Olivengrifflänge 80 mm
 Hub 21 mm
 Oberfläche galvanisch verzinkt
 andere Oberflächenausführungen auf Anfrage möglich
 Zubehör siehe unten



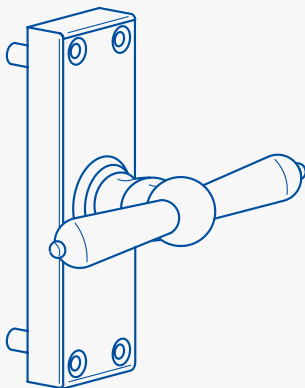
No. 618 gleichstehend
 Darstellung: geschlossen

Münchener Getriebe mit Zubehör* gleichstehend

Bestell.-Nr.	Bemerkungen
09-96011-0808	No. 618, T-Olive glatt, Messing poliert
09-97011-0808	No. 619, T-Olive strukturiert, Messing poliert

querstehend

Bestell.-Nr.	Bemerkungen
09-96011-0908	No. 618, T-Olive glatt, Messing poliert
09-97011-0908	No. 619, T-Olive strukturiert, Messing poliert



No. 619 querstehend
 Darstellung: geschlossen

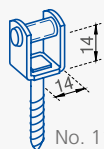
Münchener Getriebe ohne Zubehör gleichstehend

Bestell.-Nr.	Bemerkungen
09-96009-0808	No. 618, T-Olive glatt, Messing poliert
09-97009-0808	No. 619, T-Olive strukturiert, Messing poliert

querstehend

Bestell.-Nr.	Bemerkungen
09-96009-0908	No. 618, T-Olive glatt, Messing poliert
09-97009-0908	No. 619, T-Olive strukturiert, Messing poliert

Zubehör für Münchener Getriebe



No. 110/3



No. 6075

No. 6100 - 6175

Rollkloben

Bestell.-Nr.	Bemerkungen
19-10091-0008	No. 110/3

Weitere Rollkloben
 siehe Seite 46

Stange 10 x 5 mm

Bestell.-Nr.	Länge	Bemerkungen
09-90021-0078	500 - 750	No. 6075/3
09-90021-0108	1000	No. 6100/3
09-90021-0208	1250	No. 6125/3
09-90021-0308	1500	No. 6150/3
09-90021-0408	1750	No. 6175/3

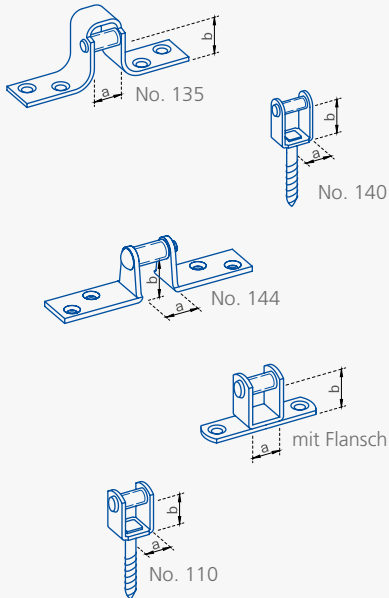
Legende:

* = Zubehör (2 Rollkloben 19-10091-0008)

Zubehör für Fensterverschlüsse

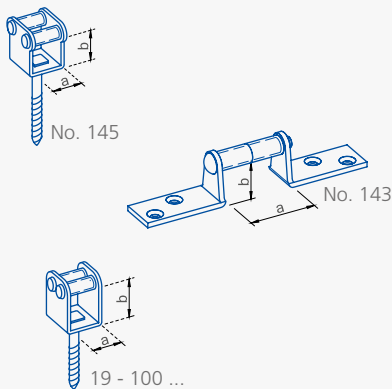
Oberfläche galvanisch verzinkt
andere Oberflächen Ausführungen auf Anfrage möglich

Rollkloben (einfach)



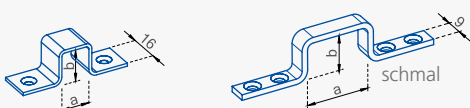
Bestell.-Nr.	Bemerkungen	Klobenbreite a	Klobenhöhe b
09-52031-0008	No. 135/16/3 zum Aufschrauben (Standard)	14	16
09-52031-0208	No. 135/13/3 zum Aufschrauben	14	13
09-52041-0008	No. 140/40/3 zum Einschrauben mit Schraube 6x40 mm	18	20
09-52041-0108	No. 140/50/3 zum Einschrauben mit Schraube 6x50 mm	18	20
09-52071-1008	No. 144/10/3	16	10
09-52071-1208	No. 144/12/3	16	12
09-52071-1408	No. 144/14/3	16	14
09-52071-1608	No. 144/16/3	16	16
09-52071-1808	No. 144/18/3	16	18
09-52071-2008	No. 144/20/3	16	20
19-10051-0008	Rollkloben mit Flansch	14	18
19-10091-0008	No. 110/30/3 zum Einschrauben mit Schraube 6x30 mm	14	14
19-10101-0008	No. 110/40/3 zum Einschrauben mit Schraube 6x40 mm	14	14

Doppelte Rollkloben



Bestell.-Nr.	Bemerkungen	Klobenbreite a	Klobenhöhe b
09-52051-0008	No. 145/40/3 zum Einschrauben mit Schraube 6x40 mm	18	16
09-52051-0108	No. 145/50/3 zum Einschrauben mit Schraube 6x50 mm	18	16
09-52052-0008	No. 145/30/3 zum Einschrauben mit Schraube 6x30 mm	18	16
09-52071-1028	No. 143/10/3	32	10
09-52071-1228	No. 143/12/3	32	12
09-52071-1428	No. 143/14/3	32	14
09-52071-1628	No. 143/16/3	32	16
09-52071-1828	No. 143/18/3	32	18
09-52071-2028	No. 143/20/3	32	20
19-10071-0008	mit Schraube 6x30 mm	14	14
19-10081-0008	mit Schraube 6x40 mm	14	14

Aufschraubkloben



Legende:

a = Klobenbreite
b = Klobenhöhe unter der Rolle

Bestell.-Nr.	Bemerkungen	Klobenbreite a	Klobenhöhe b
09-46031-0008	Aufschraubkloben 14 x 14 mm	14	14
09-47031-0008	Aufschraubkloben 16 x 16 mm	16	16
09-47041-0008	Aufschraubkloben 14 x 16 mm	14	16
09-52084-1908	Aufschraubkloben schmal	31	19

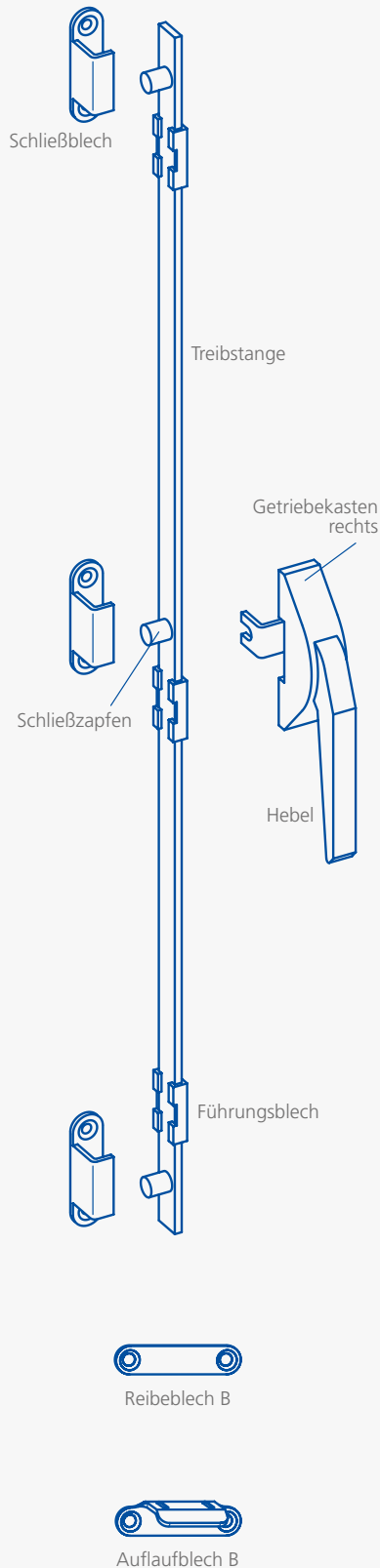
Kantengetriebe aufschraubbar

geeignet für Fenster und Fenstertüren
bis 2100 mm Höhe und mit Überschlag
von 19 mm bis 21 mm

Schließweg 18 mm

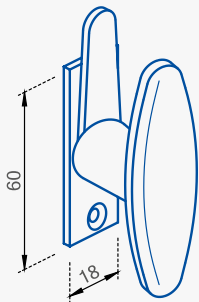
Oberfläche galvanisch verzinkt

Abdeckkappen des Getriebes sowie Hebel aus weißem Kunststoff
Hebel auch in Aluminium pulverlackbeschichtet silbergrau bzw.
pulverlackbeschichtet weiß lieferbar



benötigte Anzahl		Bemerkungen	Bestell.-Nr.
Schließ-bleche	Führungs-bleche		
3	3	Treibstange 520 mm	14-01041-0108
3	3	Treibstange 820 mm	14-01041-0208
3	3	Treibstange 1120 mm	14-01041-0308
3	5	Treibstange 1200 mm	14-01041-0608
3	5	Treibstange 1270 mm	14-01041-0708
5	5	Treibstange 1420 mm	14-01041-0408
5	5	Treibstange 1720 mm	14-01041-0508
		Führungsblech	14-01021-0008
		Schließblech	14-01031-0008
		Getriebekasten rechts, Kunststoff weiß	14-01011-0066
		Getriebekasten links, Kunststoff weiß	14-01011-0096
		Getriebekasten rechts mit Aluminiumhebel, pulverlackbeschichtet silbergrau	14-01051-0063
		Getriebekasten rechts mit Aluminiumhebel, pulverlackbeschichtet weiß	14-01051-0065WS
		Getriebekasten links mit Aluminiumhebel, pulverlackbeschichtet silbergrau	14-01051-0093
		Getriebekasten links mit Aluminiumhebel, pulverlackbeschichtet weiß	14-01051-0095WS
		Hebel, Kunststoff weiß	14-01012-0006
		Hebel, Aluminium pulverlackbeschichtet silbergrau	14-01051-0103
		Hebel, Aluminium pulverlackbeschichtet weiß	14-01051-0105WS
		Auflaufblech B	14-01061-0008
		Reiblech B	14-01071-0008

Fensterkrücken gleichstehend



No. 2000 - 2400

ohne Untersatz mit Fanghaken No. 541

Oberfläche galvanisch verzinkt

Zubehör siehe Seite 51



No. 3000 - 3400
No. 4900

Fensterkrücken mit Olivengrifflänge 45 mm

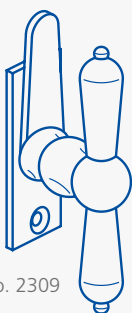
Bestell.-Nr.	Bemerkungen
42-18011-0808	No. 4900/3, Olive Reichsform, Leichtmetall eloxiert



No. 2308

Fensterkrücken mit Olivengrifflänge 65 mm

Bestell.-Nr.	Bemerkungen
42-01011-0808	No. 2000/3, Olive oval, Leichtmetall poliert
42-02011-0808	No. 2100/3, Olive oval, Leichtmetall eloxiert
42-03011-0808	No. 3000/3, Olive Reichsform, Leichtmetall poliert
42-04011-0808	No. 3100/3, Olive Reichsform, Leichtmetall eloxiert
42-05011-0808	No. 4100/3, Halbolive Reichsform, Leichtmetall eloxiert



No. 2309

Fensterkrücken mit Olivengrifflänge 80 mm

Bestell.-Nr.	Bemerkungen
42-11011-0808	No. 2300/3, Olive oval, Leichtmetall poliert
42-16011-0808	No. 2306/3, Olive oval, Messing poliert
42-19011-0808	No. 2308/3, T-Olive glatt, Messing poliert
42-20011-0808	No. 2309/3, T-Olive strukturiert, Messing poliert
42-12011-0808	No. 2400/3, Olive oval, Leichtmetall eloxiert
42-13011-0808	No. 3300/3, Olive Reichsform, Leichtmetall poliert
42-14011-0808	No. 3400/3, Olive Reichsform, Leichtmetall eloxiert
42-15011-0808	No. 4400/3, Halbolive Reichsform, Leichtmetall eloxiert

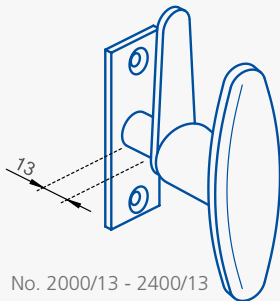


No. 4100 - 4400

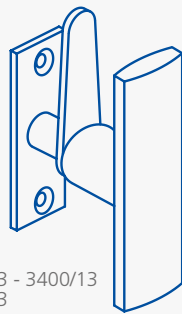
Fensterkrücken gleichstehend

mit Untersatz 13 mm mit Fanghaken No. 541
Oberfläche galvanisch verzinkt

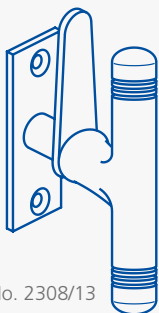
Zubehör siehe Seite 51



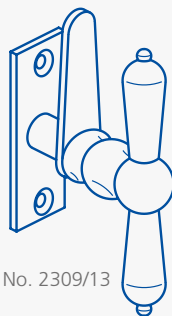
No. 2000/13 - 2400/13



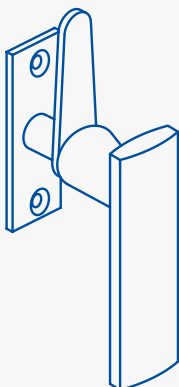
No. 3000/13 - 3400/13
No. 4900/13



No. 2308/13



No. 2309/13



No. 4100/13 - 4400/13

Fensterkrücken mit Olivengrifflänge 45 mm

Bestell.-Nr.	Bemerkungen
42-28011-0808	No. 4900/13/3, Olive Reichsform, Leichtmetall eloxiert

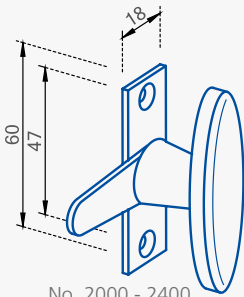
Fensterkrücken mit Olivengrifflänge 65 mm

Bestell.-Nr.	Bemerkungen
42-21011-0808	No. 2000/13/3, Olive oval, Leichtmetall poliert
42-22011-0808	No. 2100/13/3, Olive oval, Leichtmetall eloxiert
42-23011-0808	No. 3000/13/3, Olive Reichsform, Leichtmetall poliert
42-24011-0808	No. 3100/13/3, Olive Reichsform, Leichtmetall eloxiert
42-25011-0808	No. 4100/13/3, Halbolive Reichsform, Leichtmetall eloxiert

Fensterkrücken mit Olivengrifflänge 80 mm

Bestell.-Nr.	Bemerkungen
42-31011-0808	No. 2300/13/3, Olive oval, Leichtmetall poliert
42-36011-0808	No. 2306/13/3, Olive oval, Messing poliert
42-37011-0808	No. 2308/13/3, T-Olive glatt, Messing poliert
42-38011-0808	No. 2309/13/3, T-Olive strukturiert, Messing poliert
42-32011-0808	No. 2400/13/3, Olive oval, Leichtmetall eloxiert
42-33011-0808	No. 3300/13/3, Olive Reichsform, Leichtmetall poliert
42-34011-0808	No. 3400/13/3, Olive Reichsform, Leichtmetall eloxiert
42-35011-0808	No. 4400/13/3, Halbolive Reichsform, Leichtmetall eloxiert

Fensterkrücken querstehend

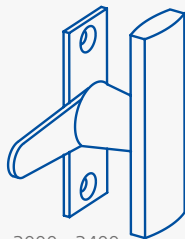


No. 2000 - 2400

ohne Untersatz mit Fanghaken No. 541

Oberfläche galvanisch verzinkt

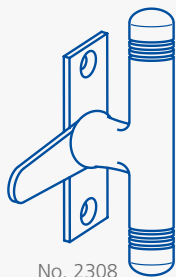
Zubehör siehe Seite 51



No. 3000 - 3400
No. 4900

Fensterkrücken mit Olivengrifflänge 45 mm

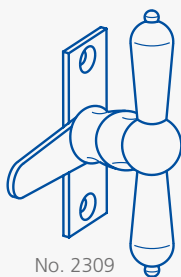
Bestell.-Nr.	Bemerkungen
42-18011-0908	No. 4900/3, Olive Reichsform, Leichtmetall eloxiert



No. 2308

Fensterkrücken mit Olivengrifflänge 65 mm

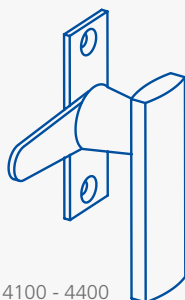
Bestell.-Nr.	Bemerkungen
42-01011-0908	No. 2000/3, Olive oval, Leichtmetall poliert
42-02011-0908	No. 2100/3, Olive oval, Leichtmetall eloxiert
42-03011-0908	No. 3000/3, Olive Reichsform, Leichtmetall poliert
42-04011-0908	No. 3100/3, Olive Reichsform, Leichtmetall eloxiert
42-05011-0908	No. 4100/3, Halbolive Reichsform, Leichtmetall eloxiert (Angabe rechts/links erforderlich)



No. 2309

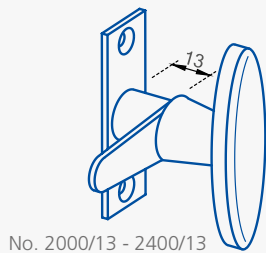
Fensterkrücken mit Olivengrifflänge 80 mm

Bestell.-Nr.	Bemerkungen
42-11011-0908	No. 2300/3, Olive oval, Leichtmetall poliert
42-16011-0908	No. 2306/3, Olive oval, Messing poliert
42-19011-0908	No. 2308/3, T-Olive glatt, Messing poliert
42-20011-0908	No. 2309/3, T-Olive strukturiert, Messing poliert
42-12011-0908	No. 2400/3, Olive oval, Leichtmetall eloxiert
42-13011-0908	No. 3300/3, Olive Reichsform, Leichtmetall poliert
42-14011-0908	No. 3400/3, Olive Reichsform, Leichtmetall eloxiert
42-15011-0908	No. 4400/3, Halbolive Reichsform, Leichtmetall eloxiert (Angabe rechts/links erforderlich)

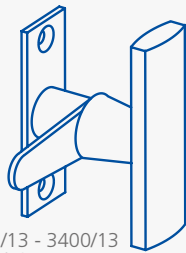


No. 4100 - 4400
Abb. rechts

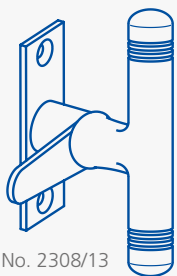
Fensterkrücken querstehend



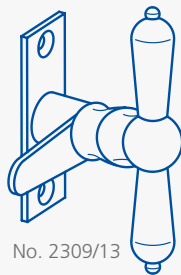
No. 2000/13 - 2400/13



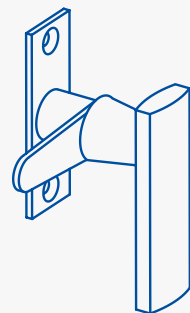
No. 3000/13 - 3400/13
No. 4900/13



No. 2308/13



No. 2309/13



No. 4100/13 - 4400/13
Abb. rechts

mit Untersatz 13 mm mit Fanghaken No.541
Oberfläche galvanisch verzinkt

Zubehör siehe unten

Fensterkrücken mit Olivengrifflänge 45 mm

Bestell.-Nr.	Bemerkungen
42-28011-0908	No. 4900/13/3, Olive Reichsform, Leichtmetall eloxiert

Fensterkrücken mit Olivengrifflänge 65 mm

Bestell.-Nr.	Bemerkungen
42-21011-0908	No. 2000/13/3, Olive oval, Leichtmetall poliert
42-22011-0908	No. 2100/13/3, Olive oval, Leichtmetall eloxiert
42-23011-0908	No. 3000/13/3, Olive Reichsform, Leichtmetall poliert
42-24011-0908	No. 3100/13/3, Olive Reichsform, Leichtmetall eloxiert
42-25011-0908	No. 4100/13/3, Halbolive Reichsform, Leichtmetall eloxiert (Angabe rechts/links erforderlich)

Fensterkrücken mit Olivengrifflänge 80 mm

Bestell.-Nr.	Bemerkungen
42-31011-0908	No. 2300/13/3, Olive oval, Leichtmetall poliert
42-36011-0908	No. 2306/13/3, Olive oval, Messing poliert
42-37011-0908	No. 2308/13/3, T-Olive glatt, Messing poliert
42-38011-0908	No. 2309/13/3, T-Olive strukturiert, Messing poliert
42-32011-0908	No. 2400/13/3, Olive oval, Leichtmetall eloxiert
42-33011-0908	No. 3300/13/3, Olive Reichsform, Leichtmetall poliert
42-34011-0908	No. 3400/13/3, Olive Reichsform, Leichtmetall eloxiert
42-35011-0908	No. 4400/13/3, Halbolive Reichsform, Leichtmetall eloxiert (Angabe rechts/links erforderlich)

Zubehör für Fensterkrücken



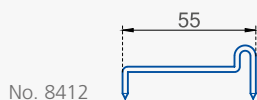
No. 541 - 542



No. 545

Fanghaken

Bestell.-Nr.	Bemerkungen
09-60031-0008	No. 541/3 5,5x40 mm
42-01021-0008	No. 542/3 4,5x30 mm
09-60041-0008	No. 545/3 auf Platte



No. 8412

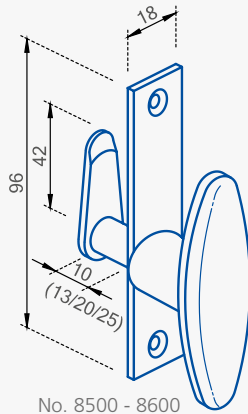
Streichdraht gekröpft

Bestell.-Nr.	Bemerkungen
09-48001-0008	No. 8412/3

Oliveneinreiber mit Untersatz und Zubehör*, Olivengrifflänge 65 mm

Oberfläche galvanisch verzinkt

Zubehör siehe Seite 55

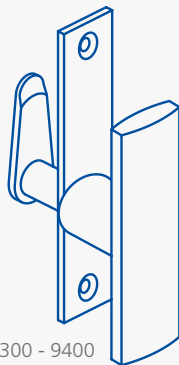


Oliveneinreiber mit Untersatz 10 mm

Bestell.-Nr.	Bemerkungen
42-41011-0008	No. 8500/10/3, Olive oval, Leichtmetall poliert
42-47011-0008	No. 8506/10/3, Olive oval, Messing poliert
42-42011-0008	No. 8600/10/3, Olive oval, Leichtmetall eloxiert
42-54011-0008	No. 9300/10/3, Olive Reichsform, Leichtmetall poliert
42-53011-0008	No. 9400/10/3, Olive Reichsform, Leichtmetall eloxiert
42-46011-0008	No. 9800/10/3, Halbolive Reichsform, Leichtmetall eloxiert

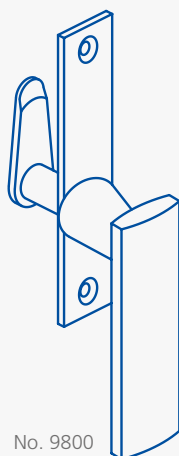
Oliveneinreiber mit Untersatz 13 mm

Bestell.-Nr.	Bemerkungen
42-54111-0008	No. 9300/13/3, Olive Reichsform, Leichtmetall poliert



Oliveneinreiber mit Untersatz 20 mm

Bestell.-Nr.	Bemerkungen
42-61011-0008	No. 8500/3, Olive oval, Leichtmetall poliert
42-61011-0108	No. 8500/3/22, Stulp 22 mm breit, Olive oval, Leichtmetall poliert
42-68011-0008	No. 8506/3, Olive oval, Messing poliert
42-62011-0008	No. 8600/3, Olive oval, Leichtmetall eloxiert
42-74011-0008	No. 9300/3, Olive Reichsform, Leichtmetall poliert
42-73011-0008	No. 9400/3, Olive Reichsform, Leichtmetall eloxiert
42-66011-0008	No. 9800/3, Halbolive Reichsform, Leichtmetall eloxiert
42-67011-0008	No. 9800/3/22, Stulp 22 mm breit, Halbolive Reichsform, Leichtmetall eloxiert



Oliveneinreiber mit Untersatz 25 mm

Bestell.-Nr.	Bemerkungen
42-66011-2508	No. 9800/3, Halbolive Reichsform, Leichtmetall eloxiert

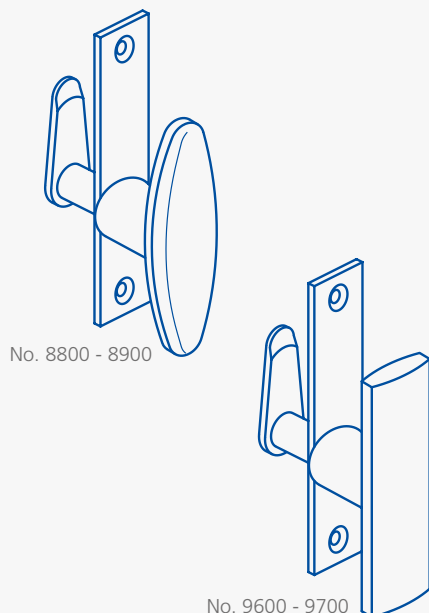
Legende:

* = Zubehör (1 Führungsblech 42-41021-0008, 1 Schließblech 09-30001-0008)

Oliveneinreiber mit Untersatz und Zubehör*, Olivengrifflänge 80 mm

Oberfläche galvanisch verzinkt

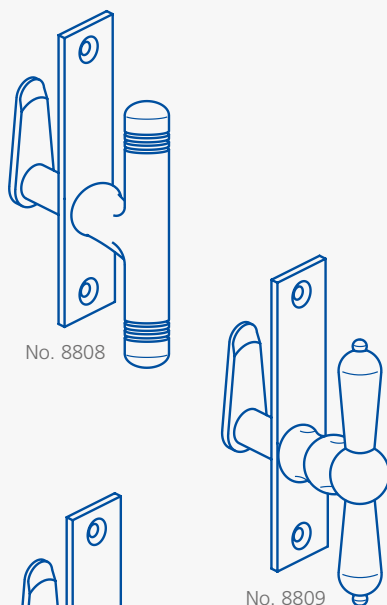
Zubehör siehe Seite 55



Oliveneinreiber mit Untersatz 10 mm

Bestell.-Nr.	Bemerkungen
42-51011-0008	No. 8800/10/3, Olive oval, Leichtmetall poliert
42-56011-0008	No. 8806/10/3, Olive oval, Messing poliert
42-58011-0008	No. 8808/10/3, T-Olive glatt, Messing poliert
42-59011-0008	No. 8809/10/3, T-Olive strukturiert, Messing poliert
42-52011-0008	No. 8900/10/3, Olive oval, Leichtmetall eloxiert
42-45011-0008	No. 9600/10/3, Olive Reichsform, Leichtmetall poliert
42-57011-0008	No. 9700/10/3, Olive Reichsform, Leichtmetall eloxiert
42-55011-0008	No. 9900/10/3, Halbolive Reichsform, Leichtmetall eloxiert

Oliveneinreiber mit Untersatz 20 mm



Bestell.-Nr.	Bemerkungen
42-71011-0008	No. 8800/3, Olive oval, Leichtmetall poliert
42-76011-0008	No. 8806/3, Olive oval, Messing poliert
42-78011-0008	No. 8808/3, T-Olive glatt, Messing poliert
42-79011-0008	No. 8809/3, T-Olive strukturiert, Messing poliert
42-72011-0008	No. 8900/3, Olive oval, Leichtmetall eloxiert
42-65011-0008	No. 9600/3, Olive Reichsform, Leichtmetall poliert
42-77011-0008	No. 9700/3, Olive Reichsform, Leichtmetall eloxiert
42-75011-0008	No. 9900/3, Halbolive Reichsform, Leichtmetall eloxiert

Oliveneinreiber mit Untersatz 25 mm

Bestell.-Nr.	Bemerkungen
42-75011-2508	No. 9900/3, Halbolive Reichsform, Leichtmetall eloxiert

Legende:

* = Zubehör (1 Führungsblech 42-41021-0008, 1 Schließblech 09-30001-0008)

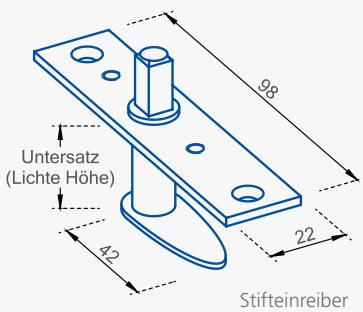
Stifteinreiber, Schlüsseleinreiber und Jalousieeinreiber

Oberfläche galvanisch verzinkt

Zubehör siehe Seite 55

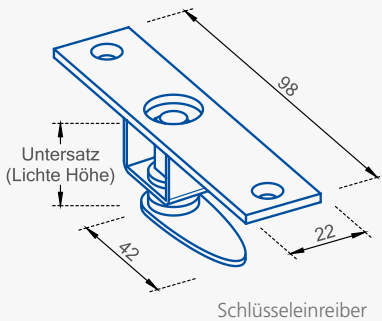
Stifteinreiber mit Zubehör*

Bestell.-Nr.	Bemerkungen
42-81009-1308	No. 107/13 mit Untersatz 13 mm
42-81009-1608	No. 107/16 mit Untersatz 16 mm
42-81009-2008	No. 107/20 mit Untersatz 20 mm
42-81009-2508	No. 107/25 mit Untersatz 25 mm
42-81009-3008	No. 107/30 mit Untersatz 30 mm



Stifteinreiber ohne Zubehör

Bestell.-Nr.	Bemerkungen
42-81011-1308	No. 107/13 mit Untersatz 13 mm
42-81011-1608	No. 107/16 mit Untersatz 16 mm
42-81011-2008	No. 107/20 mit Untersatz 20 mm
42-81011-2508	No. 107/25 mit Untersatz 25 mm
42-81011-3008	No. 107/30 mit Untersatz 30 mm

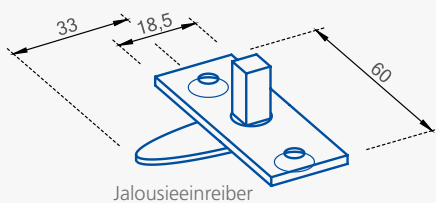


Schlüsseleinreiber mit Zubehör**

Bestell.-Nr.	Bemerkungen
42-80009-1608	No. 103/16 mit Untersatz 16 mm
42-80009-2008	No. 103/20 mit Untersatz 20 mm
42-80009-2508	No. 103/25 mit Untersatz 25 mm

Schlüsseleinreiber ohne Zubehör

Bestell.-Nr.	Bemerkungen
42-80011-1608	No. 103/16 mit Untersatz 16 mm
42-80011-2008	No. 103/20 mit Untersatz 20 mm
42-80011-2508	No. 103/25 mit Untersatz 25 mm



Legende:

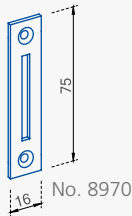
- * = Zubehör Stifteinreiber
(1 Führungsblech 42-41021-0008,
1 SchlieBblech 09-30001-0008,
2 Olivenschrauben 09-50004-0009)
- ** = Zubehör Schlüsseleinreiber
(1 Führungsblech 42-41021-0008,
1 SchlieBblech 09-30001-0008)

Jalousieeinreiber

Bestell.-Nr.	Bemerkungen
42-82011-1108	No. 110

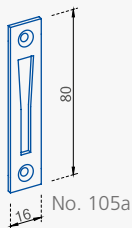
Zubehör für Oliveneinreißer, Stifteinreißer, Schlüsseleinreißer und Jalousieeinreißer

Oberfläche galvanisch verzinkt



Führungsblech 75x16 mm

Bestell.-Nr.	Bemerkungen
42-41021-0008	No. 8970/3



Schließblech 80x16 mm

Bestell.-Nr.	Bemerkungen
09-30001-0008	No. 105a kántig



Olivenschrauben M5

Bestell.-Nr.	Länge	Bemerkungen
09-50003-0009	10	No. 5010
09-50004-0009	12	No. 5012
09-50001-0008	17	No. 5017
09-50005-0009	22	No. 5022
09-50002-0008	25	No. 5025
09-00001-0009	30	No. 5030
09-00002-0009	35	No. 5035 (Standard)
09-00003-0009	40	No. 5040
09-00004-0009	45	No. 5045
09-00005-0009	50	No. 5050
09-00006-0009	55	No. 5055
09-00007-0009	60	No. 5060



Dornschlüssel

Dornschlüssel für Schlüsseleinreißer

Bestell.-Nr.	Bemerkungen
42-80011-0108	No. 106, 7mm Vierkantloch



Jalousieeinreißerhülse

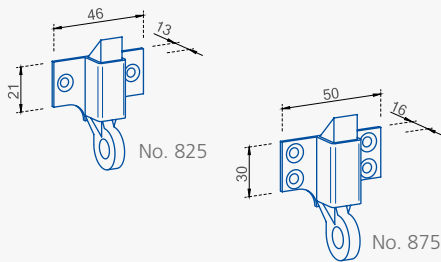
Hülse für Jalousieeinreißer

Material: Messing glanzvernickelt

Bestell.-Nr.	Bemerkungen
42-82012-1104	Ø16 / Ø 15 x 13,4 mm

Oberlichtschnäpper und Zubehör für Oberlichtschnäpper

Oberfläche galvanisch verzinkt
andere Oberflächenausführungen auf Anfrage möglich



Oberlichtschnäpper

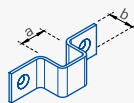
Bestell.-Nr.	Bemerkungen
09-46009-0008	No. 825/3 mit 2 Schraublöchern und 1 Schraubkloben
09-46011-0008	No. 825/3 mit 2 Schraublöchern ohne Schraubkloben
09-47009-0008	No. 875/3 mit 4 Schraublöchern und 1 Schraubkloben
09-47011-0008	No. 875/3 mit 4 Schraublöchern ohne Schraubkloben

Schraubkloben



Bestell.-Nr.	Bemerkungen
09-46021-0008	No. 805/3 50x7 mm

Aufschraubkloben



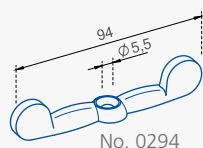
Bestell.-Nr.	a	b	Bemerkungen
09-46031-0008	14	14	Aufschraubkloben 14 x 14 mm
09-47031-0008	16	16	Aufschraubkloben 16 x 16 mm
09-47041-0008	14	16	Aufschraubkloben 14 x 16 mm

Legende:

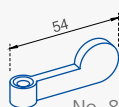
a = Klobenbreite
b = Klobenhöhe

Gussvorreiber und Zubehör für Gussvorreiber

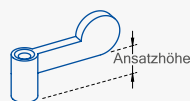
Oberfläche galvanisch verzinkt
andere Oberflächenausführungen auf Anfrage möglich



No. 0294



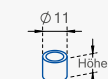
No. 8300



No. 8310 - 8320

Gussvorreiber

Bestell.-Nr.	Bemerkungen
09-48010-0008	No. 0294/G/3 doppelseitig ohne Ansatz
09-48011-0008	No. 8300/G/3 ohne Ansatz
09-48021-0008	No. 8310/G/3 mit Ansatz 10 mm
09-48031-0008	No. 8312/G/3 mit Ansatz 12 mm
09-48041-0008	No. 8314/G/3 mit Ansatz 14 mm
09-48051-0008	No. 8316/G/3 mit Ansatz 16 mm
09-48061-0008	No. 8318/G/3 mit Ansatz 18 mm
09-48071-0008	No. 8320/G/3 mit Ansatz 20 mm



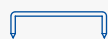
Untersatzrolle

Untersatzrolle für Gussvorreiber

Bestell.-Nr.	Bemerkungen
09-48091-0008	Untersatzrolle Höhe 10 mm
09-48092-0008	Untersatzrolle Höhe 13 mm
09-48093-0008	Untersatzrolle Höhe 16 mm
09-48094-0008	Untersatzrolle Höhe 20 mm



Streichdraht gekröpft



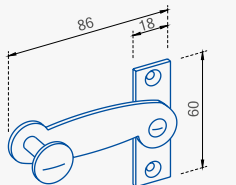
Streichdraht gerade

Streichdraht

Bestell.-Nr.	Bemerkungen
09-48001-0008	No. 8412/3 gekröpft
09-48001-0008G	No. 8412G/3 gerade

Fensterruder und Zubehör für Fensterruder

Oberfläche galvanisch verzinkt



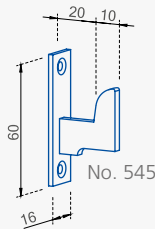
Fensterruder

Fensterruder

Bestell.-Nr.	Bemerkungen
09-49196-0008	No. 196/3 komplett mit Fanghaken und Reibblech



Reibblech



No. 545

Zubehör für Fensterruder

Bestell.-Nr.	Bemerkungen
09-49196-0208	No. 196/3 Reibblech
09-60041-0008	No. 545 Fanghaken auf Platte

Ankettel und Zubehör für Ankettel

Ankettel



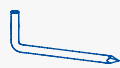
Ankettel

Bestell.-Nr.	Bemerkungen
09-49183-0008	No. 183/3 geschlossen, kurz

Zubehör für Ankettel



Ankettelkrampe



Ankettelhaken

Bestell.-Nr.	Bemerkungen
09-49187-0008	No. 187/3 Ankettelkrampe
09-49188-0008	No. 188/3 Ankettelhaken

03 GSG-FENSTERGRIFFE



- » Halb- und Volloliven
- » Zubehör für Fenstergriffe

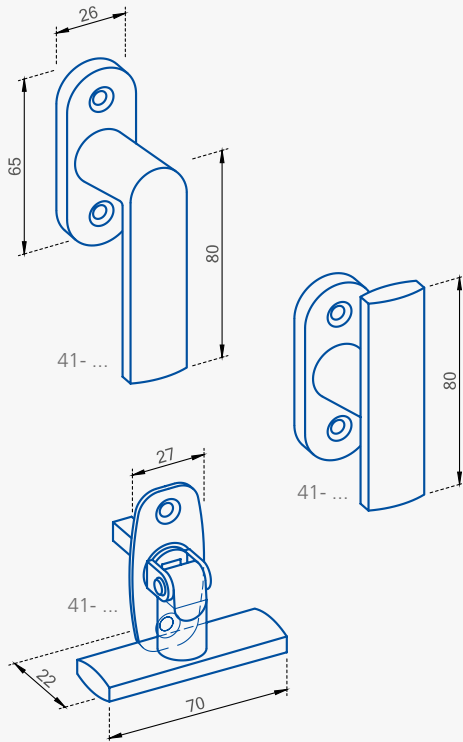


Halb- und Volloliven

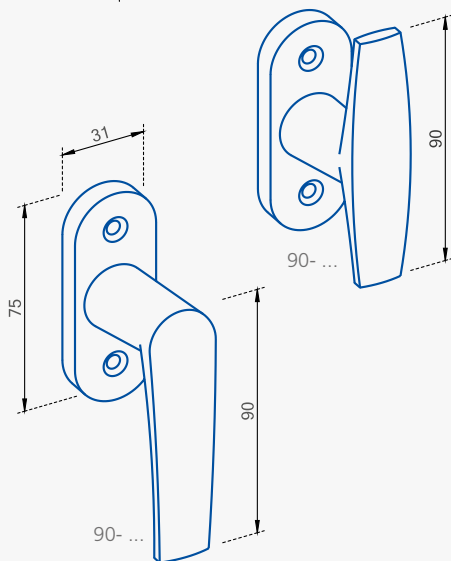
Olive – Aluminium

ohne Vierkantstift

Schraubabstand für Olivenbefestigung 43 mm



Bestell.-Nr.	Olivenausführung	Bemerkungen
41-03009-0001	Halb-Olive	F1
41-03009-0002	Halb-Olive	F2
41-04009-0001	Voll-Olive	F1
41-04009-0002	Voll-Olive	F2
41-01009-0001	Klappolive	F1
41-01009-0002	Klappolive	F2
90-8411-01VV01W	Halb-Olive	weiß kunststoffbeschichtet
90-8411-01VV01F2	Halb-Olive	F2
90-8411-01VV02W	Voll-Olive	weiß kunststoffbeschichtet
90-8411-01VV02F2	Voll-Olive	F2



Zubehör für Fenstergriffe Vierkantstift 7 x 7 mm

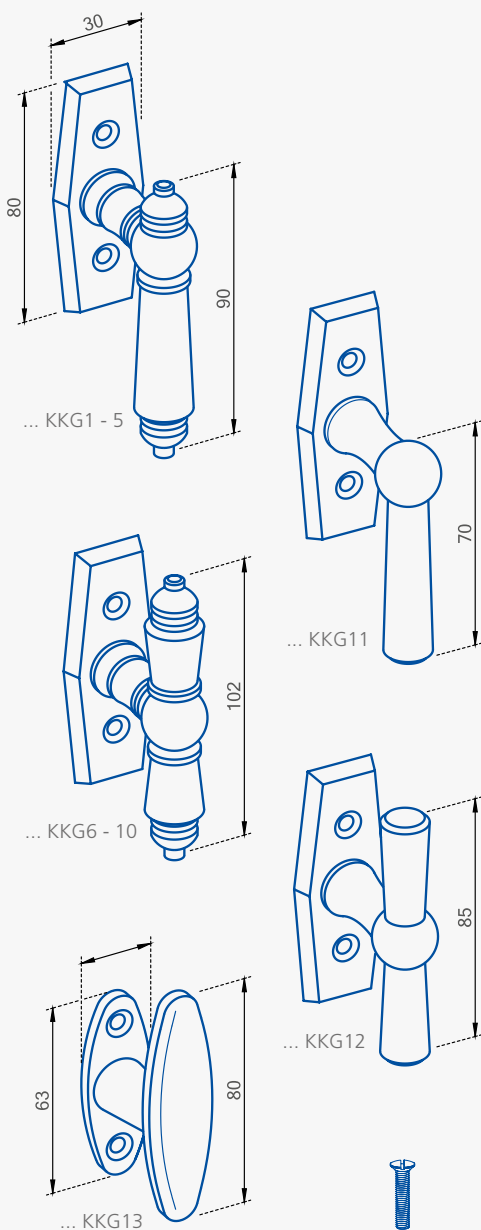
Oberfläche galvanisch verzinkt

andere Vierkantstiftlängen auf Anfrage möglich

Bestell.-Nr.	Länge	Bemerkungen
09-00045-0009	40	No. 7440
09-00046-0009	45	No. 7445
09-00047-0009	50	No. 7450
09-00048-0009	55	No. 7455
09-00049-0009	60	No. 7460
09-00050-0009	70	No. 7470
09-00051-0009	80	No. 7480
09-00052-0009	90	No. 7490
09-00053-0009	100	No. 74100
09-00054-0009	110	No. 74110
09-00055-0009	120	No. 74120
09-00056-0009	130	No. 74130
09-00057-0009	140	No. 74140
09-00058-0009	160	No. 74160



Halb- und Volloliven



Olive – Rustikal (Messing)

ohne Vierkantstift

Schraubabstand für Olivenbefestigung 43 mm

Bestell.-Nr.	Olivenausführung	Bemerkungen
90-8411-01KKG1	Halb-Olive	Messing/Holz weiß
90-8411-01KKG2	Halb-Olive	Messing strukturiert, poliert
90-8411-01KKG3	Halb-Olive	Messing/Holz Eiche dunkel
90-8411-01KKG4	Halb-Olive	Messing/Holz Eiche hell
90-8411-01KKG5	Halb-Olive	Messing/Holz schwarz
90-8411-01KKG11	Halb-Olive	Messing glatt, poliert
90-8411-01KKG6	Voll-Olive	Messing/Holz weiß
90-8411-01KKG7	Voll-Olive	Messing strukturiert, poliert
90-8411-01KKG8	Voll-Olive	Messing/Holz Eiche dunkel
90-8411-01KKG9	Voll-Olive	Messing/Holz Eiche hell
90-8411-01KKG10	Voll-Olive	Messing/Holz schwarz
90-8411-01KKG12	Voll-Olive	Messing glatt, poliert
90-8411-01KKG13	Voll-Olive	oval, Messing glatt, poliert Modell „Worms“

Zubehör für Fenstergriffe

Olivenschraube M 5

Oberfläche galvanisch verzinkt

Bestell.-Nr.	Länge	Bemerkungen
09-50003-0009	10	No. 5010
09-50004-0009	12	No. 5012
09-50001-0009	17	No. 5017
09-50005-0009	22	No. 5022
09-50002-0009	25	No. 5025
09-00001-0009	30	No. 5030
09-00002-0009	35	No. 5035 (Standard)
09-00003-0009	40	No. 5040
09-00004-0009	45	No. 5045
09-00005-0009	50	No. 5050
09-00006-0009	55	No. 5055
09-00007-0009	60	No. 5060

04 GSG-FENSTERSCHEREN UND STELLSTANGEN

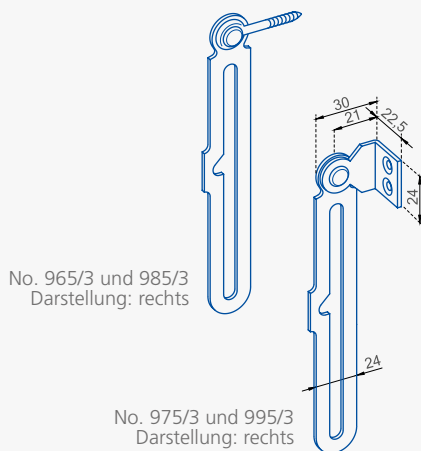


Fensterschere

Oberfläche galvanisch verzinkt
andere Oberflächenausführungen auf Anfrage möglich

Fensterschere paarweise, mit Kloben

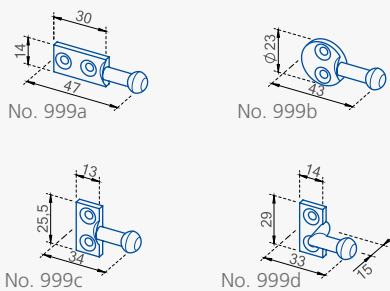
Bestell.-Nr.	Länge	Bemerkungen
09-40011-0008	160	No. 965/3 mit Ringschraube
09-42011-0008	160	No. 975/3 mit Winkellappen
09-41011-0008	180	No. 985/3 mit Ringschraube
09-43011-0008	180	No. 995/3 mit Winkellappen



Fensterschere einzeln, ohne Kloben

Bestell.-Nr.	Länge	Bemerkungen
09-40011-0068	160	No. 965/3 rechts mit Ringschraube
09-40011-0098	160	No. 965/3 links mit Ringschraube
09-42011-0068	160	No. 975/3 rechts mit Winkellappen
09-42011-0098	160	No. 975/3 links mit Winkellappen
09-41011-0068	180	No. 985/3 rechts mit Ringschraube
09-41011-0098	180	No. 985/3 links mit Ringschraube
09-43011-0068	180	No. 995/3 rechts mit Winkellappen
09-43011-0098	180	No. 995/3 links mit Winkellappen

Führungskloben



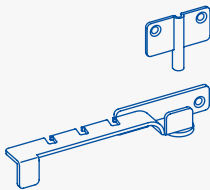
Bestell.-Nr.	Bemerkungen
09-40021-0008	Langblattkloben Form A No. 999/3
09-40031-0008	Rundblattkloben Form B No. 999/3
09-40041-0008	Querblattkloben Form C No. 999/3
09-40051-0008	Querblattkloben Form D No. 999/3

Wählen Sie bitte die gewünschte Form des Führungsklobens und geben Sie bei Ihrer Bestellung die entsprechende Bestellnummer mit an.

Drehflügelbegrenzer, Kippflügelschere und Einlassfalzschere

Drehflügelbegrenzer

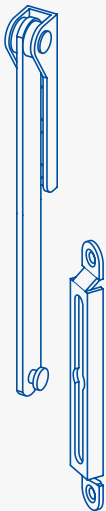
ermöglicht Feststellen des Fensterflügels
in drei Lüftungsstellungen
nur für rechts angeschlagene Fenster
Oberfläche galvanisch verzinkt



Bestell.-Nr.	Bemerkungen
10-20009-0008	mit Anschraubplatte

Kippflügelschere und Einlassfalzschere

verwendbar für kippbare Fensterflügel
mit Breiten bis 1200 mm und Höhen bis 600 mm
sowie einem Überschlag von 14 mm
halten Fensterflügel in gekippter Stellung
sind zum vollständigen Öffnen des Fensters aushängbar
Oberfläche galvanisch verzinkt



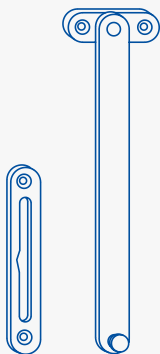
Darstellung: links

Kippflügelschere

Bestell.-Nr.	Bemerkungen
10-24009-0068	rechts
10-24009-0098	links

Einlaßfalzschere

Bestell.-Nr.	Bemerkungen
90-8405-900010	190 mm
90-8405-900011	140 mm

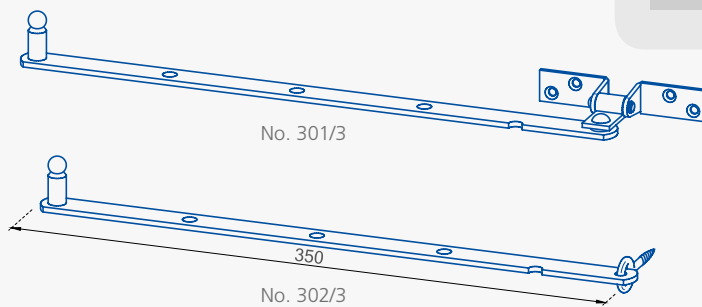


Kieler Stellstange

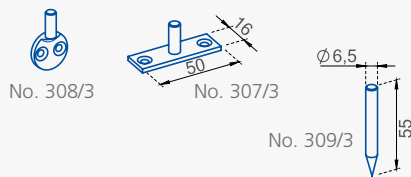
Oberfläche galvanisch verzinkt

Kieler Stellstange ohne Zubehör

Bestell.-Nr.	Bemerkungen
09-44011-0008	No. 301/3 mit Scharnierbefestigung 350 mm
09-44012-0008	No. 302/3 mit Ringschraube 350 mm



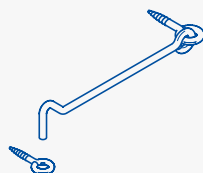
Zubehör für Kieler Stellstange



Bestell.-Nr.	Bemerkungen
09-44010-0208	Stift No. 307/3 auf Platte zum Aufschrauben
09-44010-0308	Stift No. 309/3 zum Einschlagen
09-44010-0108	Blattkloben No. 308/3 zum Aufschrauben

Sturmhaken mit Ösen

Oberfläche galvanisch verzinkt



Bestell.-Nr.	Bemerkungen
90-7603-311121	120 x 4 mm

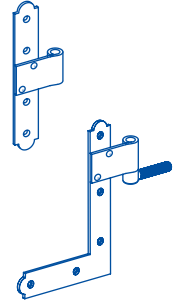
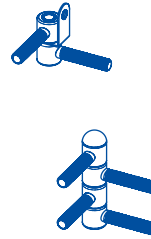
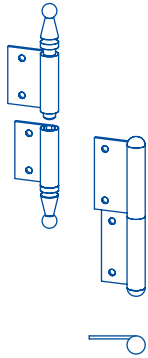
05 GSG-FENSTERBÄNDER



- » Einstembänder
- » Einbohrbänder
- » Winkelbänder, Mittelband, Einbohrangel
- » Einstemm-Aufschraubband, Aufschraubbänder, Dresdner Hängband
- » Kupplungssystem für Verbundfenster



Übersicht über Fensterbänder

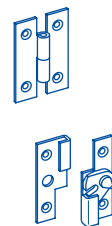
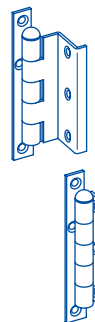
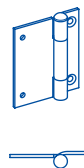
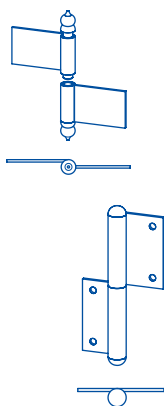


**Einstembänder
Lappen
gleichstehend**

**Dresdner
Hängeband**

Einbohrbänder

**Winkelbänder
Mittelband**



**Einstembänder
Lappen versetzt
stehend**

**Einstemm-
Aufschraubband**

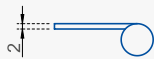
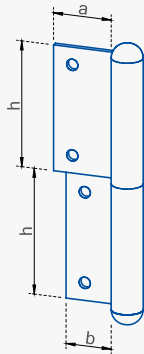
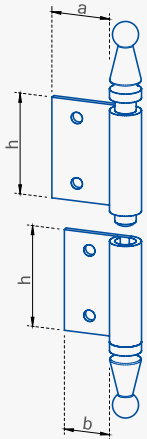
Aufschraubbänder

**Kupplungssystem
für Verbund-
fenster**

Einstembänder Lappen gleichstehend

Oberfläche galvanisch verzinkt

Stiftdurchmesser 8 mm



FD 40 loser Stift

Bestell.-Nr.	Höhe Bandlappen h	Breite Bandlappen a/b	Bemerkungen
61-15009-0068	40	25/20	rechts mit Kugel
61-15009-0098	40	25/20	links mit Kugel

FC 50 fester Stift

Bestell.-Nr.	Höhe Bandlappen h	Breite Bandlappen a/b	Bemerkungen
61-01009-0068	50	25/20	rechts
61-01009-0098	50	25/20	links
61-01009-0568	50	25/20	rechts mit Spitze
61-01009-0598	50	25/20	links mit Spitze
61-01009-0668	50	25/20	rechts mit Kugel
61-01009-0698	50	25/20	links mit Kugel

FD 50 loser Stift

Bestell.-Nr.	Höhe Bandlappen h	Breite Bandlappen a/b	Bemerkungen
61-02009-0068	50	25/20	rechts
61-02009-0098	50	25/20	links
61-02009-0268	50	25/20	rechts mit Spitze
61-02009-0298	50	25/20	links mit Spitze
61-02009-0368	50	25/20	rechts mit Kugel
61-02009-0398	50	25/20	links mit Kugel



- Zierknopf mit Spitze



- Zierknopf mit Kugel

Legende:

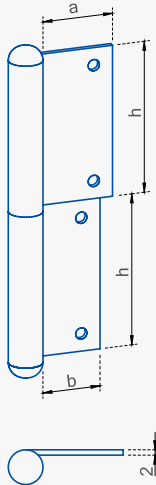
a = Breite oberer Bandlappen
 b = Breite unterer Bandlappen
 h = Höhe Bandlappen
 Abb. = DIN rechts

Einstembänder Lappen gleichstehend

Oberfläche galvanisch verzinkt

Stiftdurchmesser 9 mm

FC 60 fester Stift



Bestell.-Nr.	Höhe Bandlappen h	Breite Bandlappen a/b	Bemerkungen
61-03009-0068	60	30/25	rechts
61-03009-0098	60	30/25	links
61-03009-0568	60	30/25	rechts mit Spitze
61-03009-0598	60	30/25	links mit Spitze
61-03009-0668	60	30/25	rechts mit Kugel
61-03009-0698	60	30/25	links mit Kugel

FD 60 loser Stift

Bestell.-Nr.	Höhe Bandlappen h	Breite Bandlappen a/b	Bemerkungen
61-04009-0068	60	30/25	rechts
61-04009-0098	60	30/25	links
61-04009-0268	60	30/25	rechts mit Spitze
61-04009-0298	60	30/25	links mit Spitze
61-04009-0368	60	30/25	rechts mit Kugel
61-04009-0398	60	30/25	links mit Kugel



- Zierknopf mit Spitze



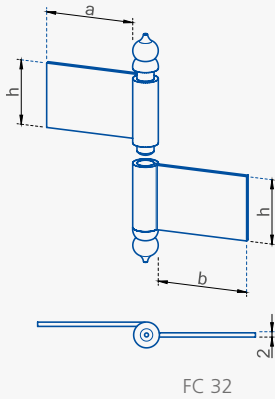
- Zierknopf mit Kugel

Legende:

a = Breite oberer Bandlappen
 b = Breite unterer Bandlappen
 h = Höhe Bandlappen
 Abb. = DIN links

Einstembänder Lappen versetzt stehend

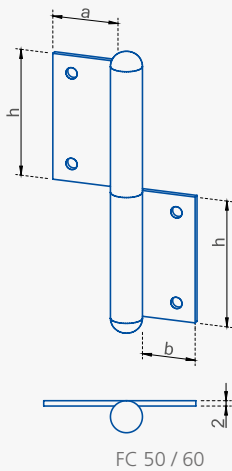
Oberfläche galvanisch verzinkt



FC 32 loser Stift

Bestell.-Nr.	Höhe Bandlappen h	Breite Bandlappen a/b	Stift-Ø	Bemerkungen
61-14009-0009	32	45/45	8	mit Zierknopf

FC 50 fester Stift



Bestell.-Nr.	Höhe Bandlappen h	Breite Bandlappen a/b	Stift-Ø	Bemerkungen
61-01009-0168	50	25/20	8	rechts
61-01009-0198	50	25/20	8	links
61-01009-0268	50	25/20	8	rechts mit Spitze
61-01009-0298	50	25/20	8	links mit Spitze
61-01009-0368	50	25/20	8	rechts mit Kugel
61-01009-0398	50	25/20	8	links mit Kugel

FC 60 fester Stift

Bestell.-Nr.	Höhe Bandlappen h	Breite Bandlappen a/b	Stift-Ø	Bemerkungen
61-03009-0168	60	30/25	9	rechts
61-03009-0198	60	30/25	9	links
61-03009-0268	60	30/25	9	rechts mit Spitze
61-03009-0298	60	30/25	9	links mit Spitze
61-03009-0368	60	30/25	9	rechts mit Kugel
61-03009-0398	60	30/25	9	links mit Kugel



- Zierknopf mit Spitze



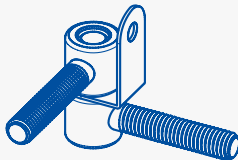
- Zierknopf mit Kugel

Legende:

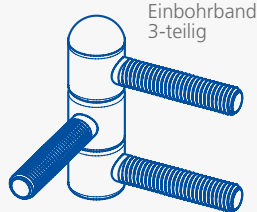
- a = Breite oberer Bandlappen
- b = Breite unterer Bandlappen
- h = Höhe Bandlappen
- Ø = Durchmesser
- Abb. = DIN rechts

Einbohrbänder

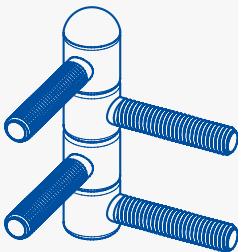
Rollendurchmesser 16 mm, Bolzendurchmesser 9 mm
 Länge des Tragzapfens 36 mm oder 54 mm
 mit Gewinde M8
 Oberfläche galvanisch verzinkt



Einbohrband
2-teilig



Einbohrband
3-teilig



Einbohrband
4-teilig



Einbohrbandteil



Einbohrbandteil M8 mit einseitig
angeschweißtem Tragzapfen



Verdrehsicherung

Einbohrband

Bestell.-Nr.	Bemerkungen
66-01009-0008	2-teilig mit festem Stift
66-02009-0008	3-teilig mit loseem Stift
66-02009-0108	3-teilig mit Rändelstift
66-03009-0008	4-teilig mit loseem Stift, kurz/lang, mit verlängertem Tragzapfen
66-04009-0008	4-teilig mit loseem Stift, kurz/kurz

Einzelteile

Bestell.-Nr.	Bemerkungen
66-01011-0008	Einbohrbandteil
66-01011-0108	Einbohrbandteil M8 mit einseitig angeschweißtem Tragzapfen
66-01031-0008	Verdrehsicherung
66-02011-0108	Stift Ø9 x 48 für 3-teiliges Einbohrband
66-02011-0208	Rändelstift Ø9 x 48 für 3-teiliges Einbohrband
66-03011-0108	Stift Ø9 x 64 für 4-teiliges Einbohrband

Legende:

Ø = Durchmesser

Einbohrbänder

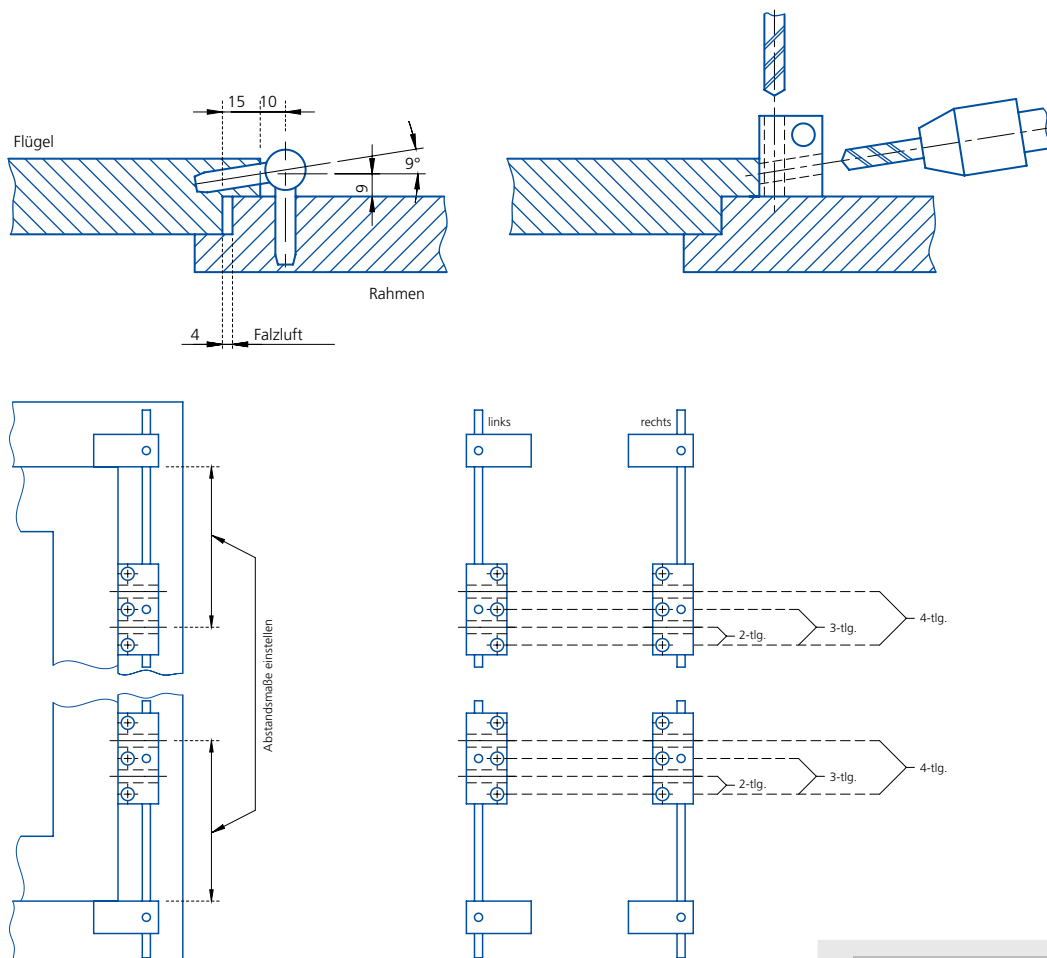
Bohrlehre für Einbohrbänder

Die Maße sind berechnet für eine Überschlagsbreite von 15 mm und 4 mm Falzluft.

Die Bohrbuchsen sind für Spiralbohrer $\varnothing 6,8$ mm vorgesehen. Am Flügel wird im Winkel von 9° gebohrt. Zum Bohren ist der Flügel im Rahmen auf der Bänderseite anzulegen, so dass die Falzluft zugeschoben ist.

Der Bohrlehrenkörper wird auf den Rahmen und an den Flügel gelegt und das Abstandsmaß vom oben (bzw. unten) am Flügel anliegenden Anschlag aus eingestellt. Zum Bohren empfiehlt es sich, die Lehre festzuspannen oder durch eine zweite Person halten zu lassen.

Für den Wechsel von rechten zu linken bzw. von oberen zu unteren Bändern ist der Anschlag am anderen Ende der Stange zu befestigen (siehe Abbildung).

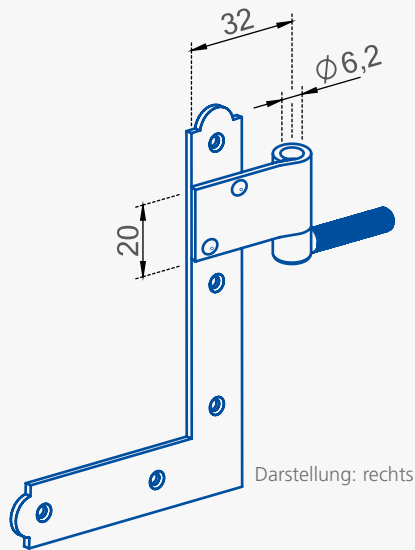


Best.-Nr.

66-01009-0000

für alle Varianten geeignet

Winkelbänder, Mittelband, Einbohrangeln



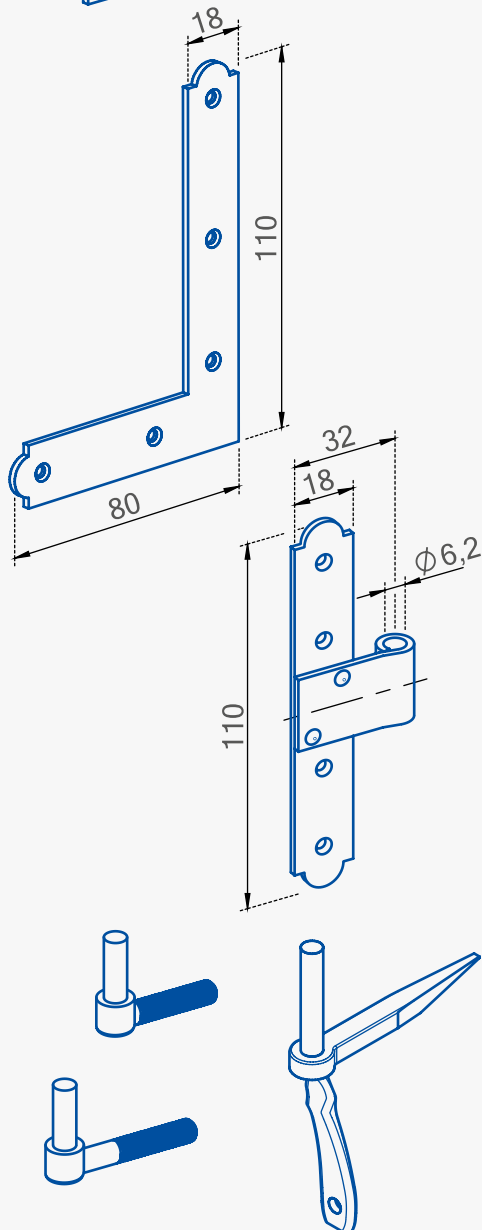
Winkelband

Materialdicke 2 mm

Oberfläche galvanisch verzinkt

andere Oberflächenausführungen auf Anfrage möglich

Bestell.-Nr.	Bemerkungen
10-31009-0068	komplett mit Einbohrangel rechts
10-31009-0098	komplett mit Einbohrangel links
10-31011-0068	ohne Einbohrangel rechts
10-31011-0098	ohne Einbohrangel links



Fensterecke zum Winkelband

Bestell.-Nr.	Bemerkungen
10-32009-0008	rechts und links verwendbar

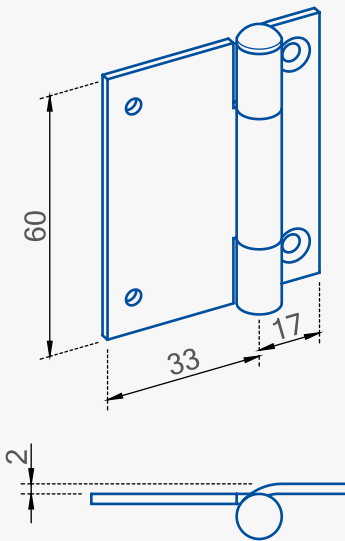
Mittelband

Bestell.-Nr.	Bemerkungen
10-31014-0008	rechts und links verwendbar

Einbohrangel und Stützhaken

Bestell.-Nr.	Bemerkungen
10-31021-0008	Stift-Ø 6x18 mm, Tragzapfen 33mm mit Gewinde M6x28mm (Standard)
10-31021-0108	Stift-Ø 6x18 mm, Tragzapfen 43mm mit Gewinde M6x28mm
90-7603-0008	Stützhaken zum Einschlagen mit Dorn Ø 6mm

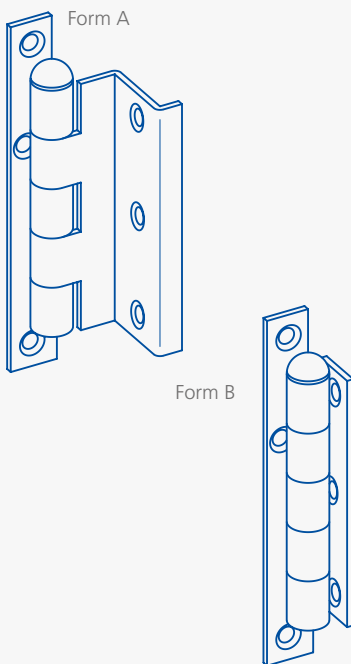
Einstemm-Aufschraubband, Aufschraubbänder, Dresdner Hängeband



Einstemm-Aufschraubband

Bandlappen-Rahmenteil wird auf Fensterrahmen aufgeschraubt
 Bandlappen-Flügelteil wird in Flügelrahmen eingestemmt
 Lieferung mit losem Stift \varnothing 5 mm
 durch umstecken des Stiftes rechts und links verwendbar
 Oberfläche galvanisch verzinkt

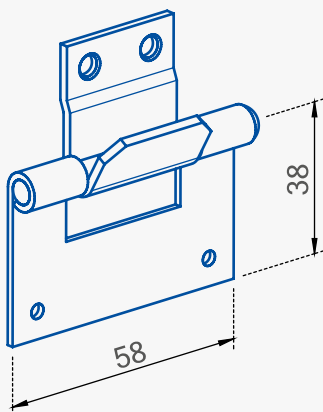
Bestell.-Nr.	Bemerkungen
61-12009-0008	



Aufschraubbänder

Form A anwendbar bei Plastmantelfenstern
 Form B anwendbar bei Kunststofffenstern
 auch im Renovierungsbereich anwendbar
 Lieferung mit losem Stift \varnothing 7,8 mm
 rechts und links verwendbar
 Oberfläche galvanisch verzinkt

Bestell.-Nr.	Bemerkungen
61-10009-0008	Form A
61-11009-0008	Form B



Dresdner Hängeband

Oberfläche galvanisch verzinkt

Bestell.-Nr.	Bemerkungen
61-13009-0008	

Kupplungssystem für Verbundfenster

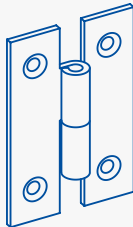
gewährleistet die feste und sichere Verbindung
zweier Fensterflügel in Verbundausführung

genaue Schließlage der Fensterflügel durch im
Kupplungssystem integrierte Zentrierung garantiert

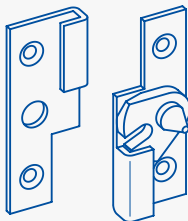
gleiche Einbaumaße von Verbundkupplung und
Verbundband vorteilhaft für Montage

Oberfläche galvanisch verzinkt

Verbundband



Bestell.-Nr.	Bemerkungen
17-01011-0068	22,5x60 mm rechts
17-01011-0098	22,5x60 mm links
17-01012-0068	22,5 mm mit losem Stift rechts
17-01012-0098	22,5 mm mit losem Stift links



Verbundkupplung

Bestell.-Nr.	Bemerkungen
17-01021-0008	22,5x60 mm



Schlüssel für Verbundkupplung

Bestell.-Nr.	Bemerkungen
17-01022-0008	



Verbundschraube

Bestell.-Nr.	Bemerkungen
17-03009-0008	M6x50 mm, Stahl

06 GSG-SONSTIGE FENSTERBESCHLÄGE



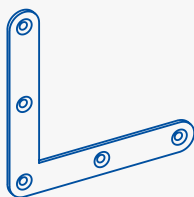
Oberfläche galvanisch verzinkt

Fensterknopf



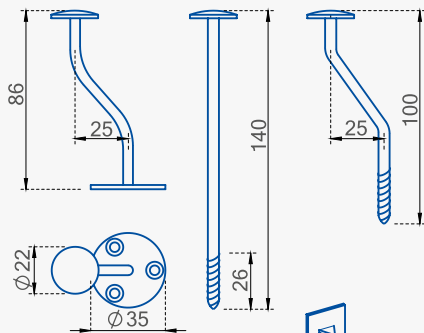
Bestell.-Nr.	Bemerkungen
10-22009-0008	Ø 22 x 40 mm mit Holzgewinde Ø 6,2 mm

Fensterecke



Bestell.-Nr.	Länge	Breite	Materialdicke	Bemerkungen
10-30004-0008	100x100	16	1	tiefgezogen auf 3 mm
10-30001-0008	100x100	16	1,5	rund
10-30002-0008	100x100	16	1,5	kántig
10-30003-0008	120x120	20	1,8	rund

Fensterpuffer



Bestell.-Nr.	Bemerkungen
10-22010-0008	gekröpft Ø 22 x 86 mm mit Platte Ø 35x2 mm, drei Löcher gesenkt
10-22110-0008	gerade Ø 22 x 140 mm mit Holzgewinde Ø 6,2 mm
10-22210-0008	gekröpft Ø 22 x 100 mm mit Holzgewinde Ø 6,2 mm

Fensterkralle

No. 1100



Bestell.-Nr.	Länge	Breite	Materialdicke	Bemerkungen
09-00070-0009	140	20	1,5	No. 1100

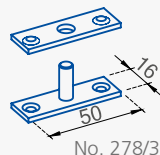
Stockschlauder

No. 1800 - 1840

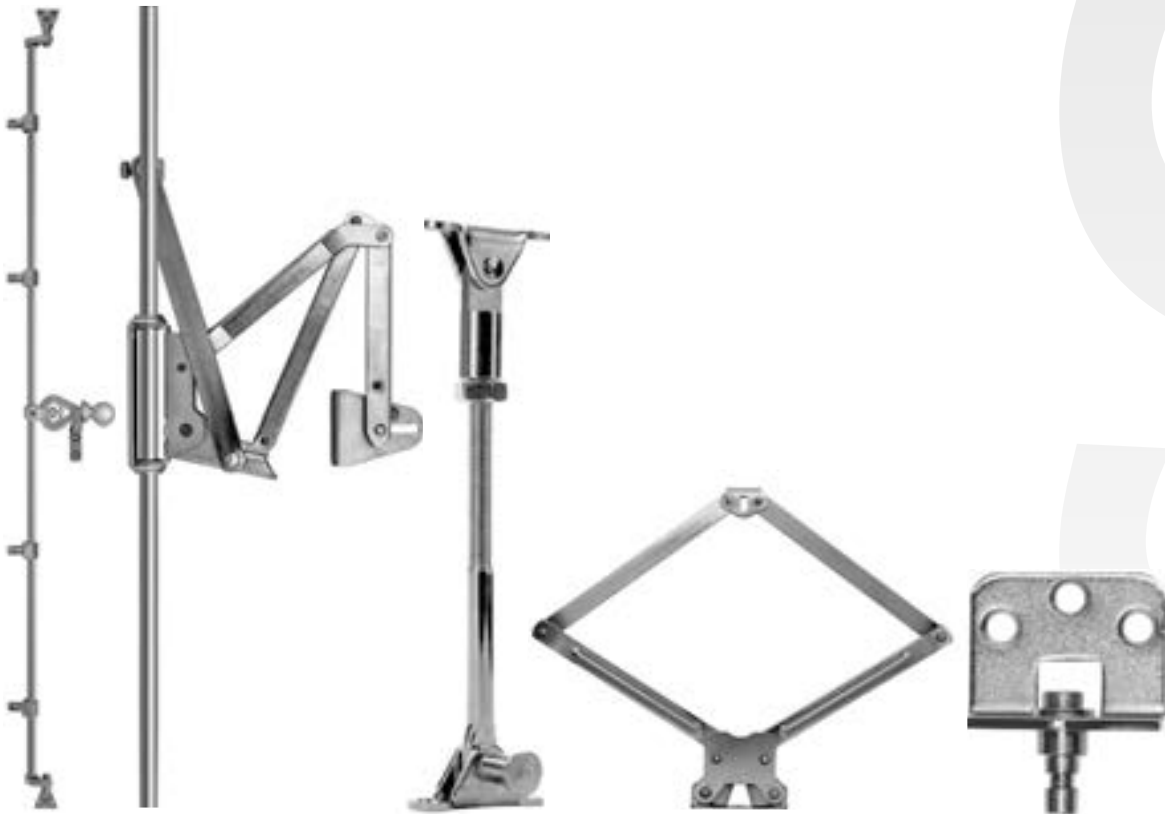


Bestell.-Nr.	Länge	Breite	Materialdicke	Bemerkungen
09-00060-0009	100	25	0,9	No. 1800
09-00062-0009	120	25	0,9	No. 1820
09-00066-0009	125	25	0,9	No. 1825
09-00064-0009	140	25	0,9	No. 1840

Stift- und Lochblech



Bestell.-Nr.	Bemerkungen
09-44278-0008	No. 278/3 für Kippflügelbeschlag



FENSTERBESCHLÄGE II / OBERLICHTÖFFNER

- » Oberlichtöffner
- » Fensterdrehstangen
- » Dreh-Kipp-Beschläge

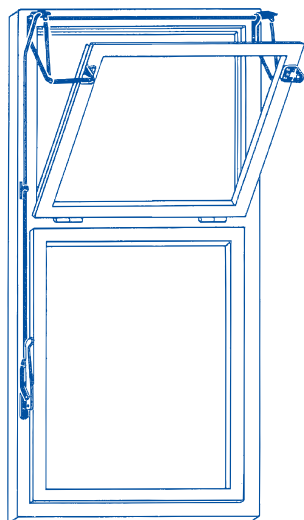
01 GSG-OBERLICHTÖFFNER



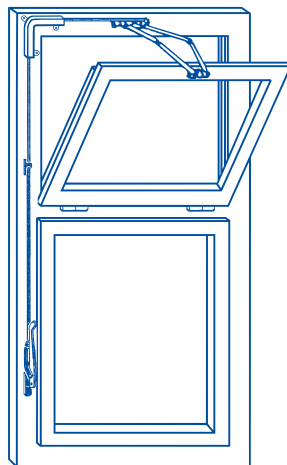
» Oberlichtöffner



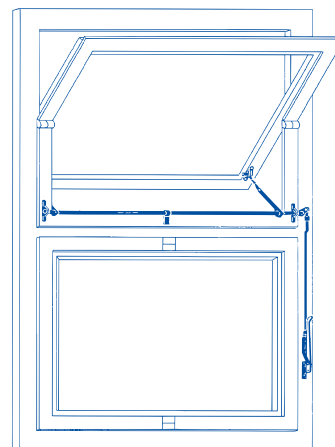
Übersicht über Oberlichtöffner



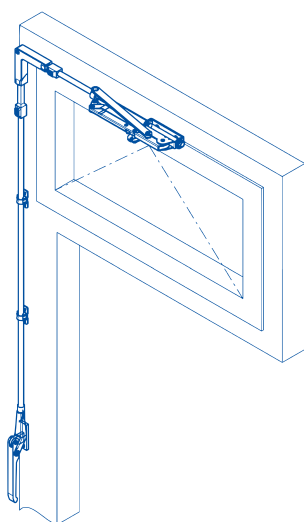
ZENTRIK 15



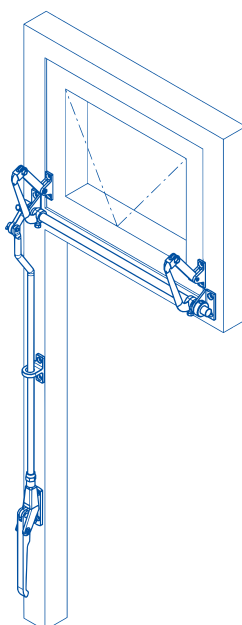
KOMET 1



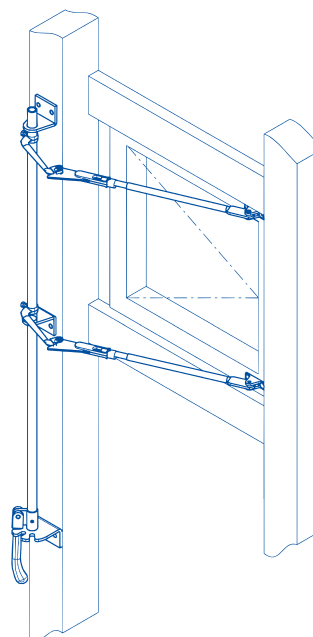
ATMOS 15



MINI-KIPP-WU



HANSA-G



HANSA-K

ZENTRIK 15 / ZENTRA 12

ZENTRIK 15 = Oberlichtöffner für stark beanspruchte und schwere Kippflügel

ZENTRA 12 = Oberlichtöffner für leichte und mittelgroße Kippflügel

Stangenoberlichtöffner, Profilwelle Ø 15 x 13 mm oder Ø 12 x 10 mm, Zugstange mit Aufsteckhülse links und rechts verwendbar, wirkungsstarke Dreigliedscheren, verstellbare Flügelböcke, einfache Flügelauflösung.

Anwendungsbereich

Kippflügel einwärts, für Fenster aus Holz, Kunststoff, Stahl und Leichtmetall (auch für Schwing- und Wendeflügel sowie Klappflügel einwärts).

Fensterform scheinrecht

Flügelbreite		
ZENTRIK 15		max. 2000 mm
ZENTRA 12		max. 1200 mm
Mindest-Flügelhöhe		
ZENTRIK 15	normale Schere	400 mm
	kurze Schere	250 mm
ZENTRA 12		250 mm
Öffnungsweite		
ZENTRIK 15	bei 400 mm Flügelhöhe	ca. 340 mm
	bei 250 mm Flügelhöhe	ca. 240 mm
ZENTRA 12	bei 250 mm Flügelhöhe	ca. 220 mm
Bei zunehmender Flügelhöhe (FH) verringert sich die Öffnungsweite. Beispiel ZENTRIK 15: FH 800 mm = 270 mm		
Querwelle		
ZENTRIK 15		Ø 15 x 13 mm
Länge = Flügelbreite + 45 mm		
ZENTRA 12		Ø 12 x 10 mm
Länge = Flügelbreite + 36 mm		
Zugstange		
ZENTRIK 15		Ø 12 mm
ZENTRA 12		Ø 10 mm
LM-Handhebel		
ZENTRIK 15	Nr. 3090	
	Hebellänge bis Drehpunkt	190 mm
ZENTRA 12	Nr. 3060	
	Hebellänge bis Drehpunkt	165 mm
Für Flügelüberschlaghöhen von		
ZENTRIK 15		12 - 22 mm
ZENTRA 12		10 - 22 mm
Weitere Flügelböcke auf Anfrage.		



ZENTRIK 15



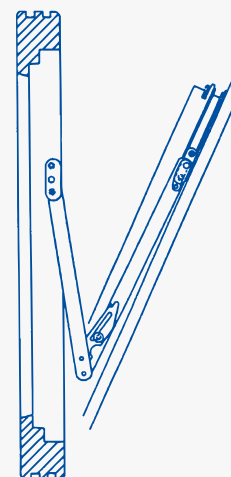
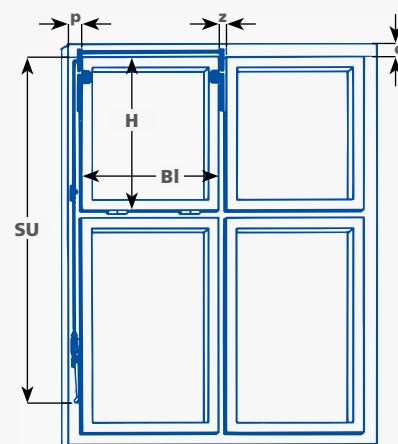
Die **verstellbaren Flügelböcke** ermöglichen ein genaues Einstellen des **Flügelandruckes**. **Flügelauflösung einfach** nach hinten ausrasten und Schere aushängen



ZENTRA 12

Beschlagteile ZENTRIK 15 / ZENTRA 12

Packungseinheit ZENTRIK 15		Bestell-Nr.
Grundkarton, mit Flügelbock 3-A22, mit Schere 290		07-138824
Grundkarton, mit Flügelbock 2-A12, mit Schere 290		07-138848
Grundkarton, ohne Hebel, mit Flügelbock 3-A22, mit Schere 290		07-138854
Grundkarton, ohne Hebel, mit Flügelbock 2-A12, mit Schere 290		07-138860
Grundkarton, mit Flügelbock 3-A22, mit Schere 225		07-138866
Grundkarton, mit Flügelbock 2-A12, mit Schere 225		07-138830
Grundkarton, ohne Hebel, mit Flügelbock 3-A22, mit Schere 225		07-138836
Grundkarton, ohne Hebel, mit Flügelbock 3-A12, mit Schere 225		07-138839
Grundkarton, ohne Hebel, mit Flügelbock 2-A12, mit Schere 225		07-138842
Zugstange Ø 12 mm mit Gewinde	SU 1300 mm	07-103247
	SU 1500 mm (normale Länge)	07-103253
	SU 1700 mm	07-103259
(weitere Abmessungen auf Anfrage)	SU 2000 mm	07-103268
niedrige Zugstangenführung Nr. 2222 (wird zusätzlich mitgeliefert ab SU 1800 mm)		07-128105
Querwelle Ø 15 x 13 mm	2500 mm	07-104711
	1200 mm (normale Länge)	07-103382
	1000 mm	07-103475
	Maßanfertigung	07-103379
Packungseinheit ZENTRA 12		Bestell-Nr.
Grundkarton, mit Flügelbock 3-A22		07-138971
Grundkarton, mit Flügelbock 2-A12		07-138977
Grundkarton, ohne Hebel, mit Flügelbock 3-A22		07-138983
Grundkarton, ohne Hebel, mit Flügelbock 2-A12		07-138989
Zugstange Ø 10 mm ohne Gewinde	SU 1300 mm	07-104048
	SU 1500 mm (normale Länge)	07-104054
	SU 1700 mm	07-104060
(weitere Abmessungen auf Anfrage)	SU 2000 mm	07-104069
niedrige Zugstangenführung Nr. 2222 (wird zusätzlich mitgeliefert ab SU 1800 mm)		07-128105
Querwelle Ø 12 x 10 mm	2500 mm	07-104975
	1200 mm (normale Länge)	07-104015
	Maßanfertigung	07-104117

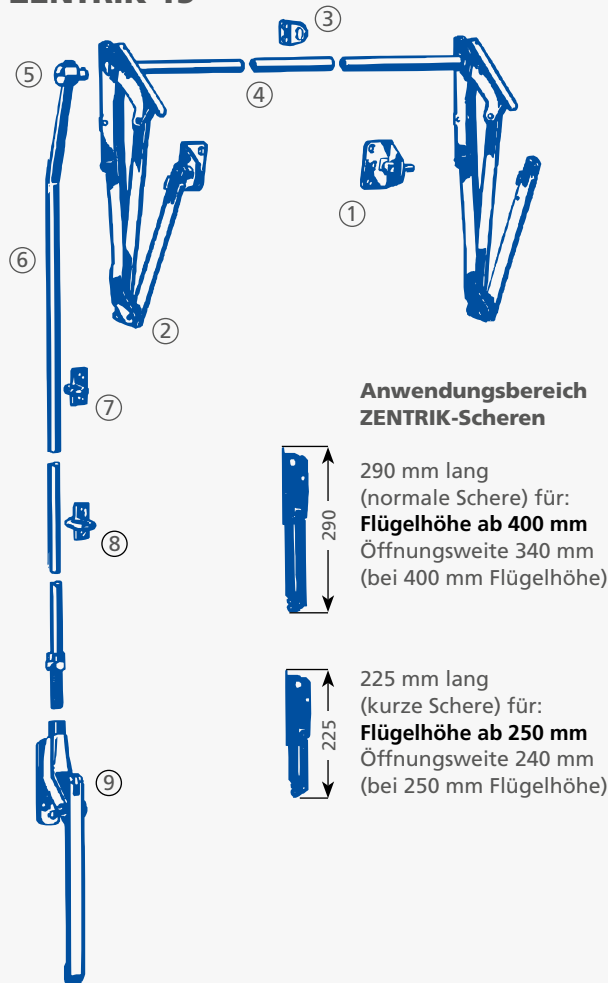


Einbaubeispiele ZENTRIK 15 / ZENTRA 12

Bei Kippflügeln müssen **Fangscheren** vorgesehen werden, welche die Kippstellung des Flügels nach dem Aushängen begrenzen (Fangstellung).

Beschlagteile ZENTRIK 15 / ZENTRA 12

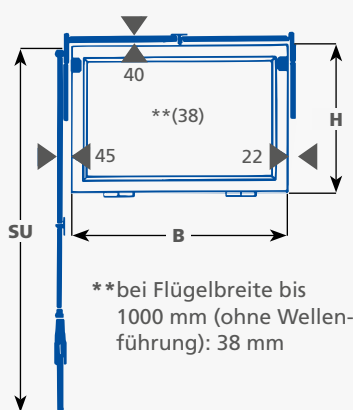
ZENTRIK 15



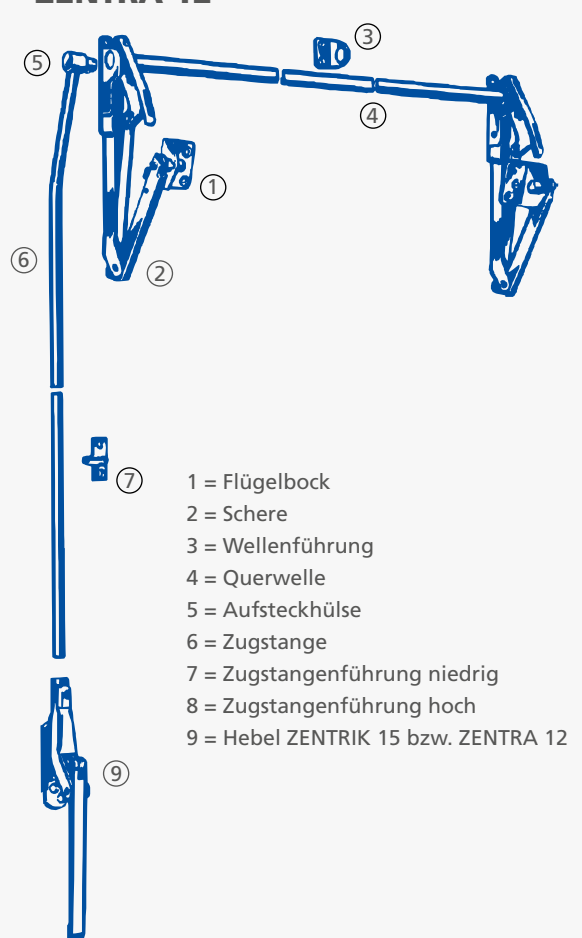
Anwendungsbereich
ZENTRIK-Scheren

290 mm lang
(normale Schere) für:
Flügelhöhe ab 400 mm
Öffnungsweite 340 mm
(bei 400 mm Flügelhöhe)

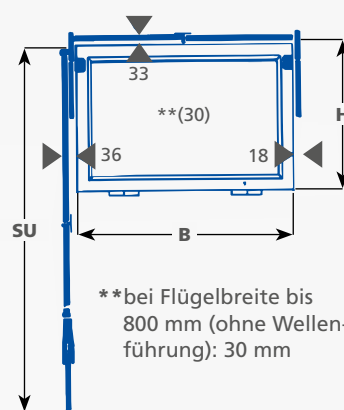
225 mm lang
(kurze Schere) für:
Flügelhöhe ab 250 mm
Öffnungsweite 240 mm
(bei 250 mm Flügelhöhe)



ZENTRA 12



- 1 = Flügelbock
- 2 = Schere
- 3 = Wellenführung
- 4 = Querwelle
- 5 = Aufsteckhülse
- 6 = Zugstange
- 7 = Zugstangenführung niedrig
- 8 = Zugstangenführung hoch
- 9 = Hebel ZENTRIK 15 bzw. ZENTRA 12



Lieferform

Zum Selbstablängen in Lagerausführung oder fertig zu geschnitten nach Maß.

Verpackung Lagerausführung: Welle und Zugstange gebündelt, Scheren, Hebel und Zubehör garniturweise im Karton.

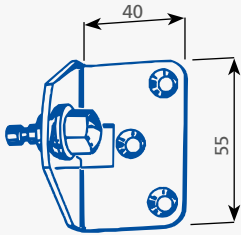
Ausführung

Zugstange, Querwelle und Scheren aus Stahl, galvanisch verzinkt, Leichtmetall-Handhebel EV 1 eloxiert, Flügelauslösung aus Messing.

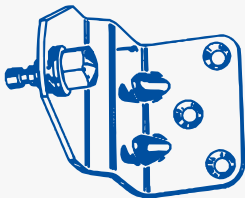
Text für Ausschreibung

Oberlichtöffner ZENTRIK 15 / ZENTRA 12, galvanisch verzinkt, Scheren mit zwangsweisem An- und Abdruck, verstellbarer Flügelbock und einfache Flügelauflösung, mit EV 1 eloxiertem LM-Hebel.

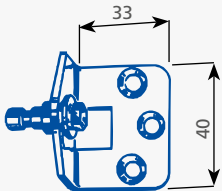
Übersicht Flügelböcke



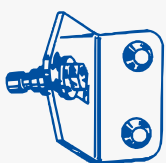
ZENTRIK 15
3 Schraublöcher
Flügelbock 3-A22



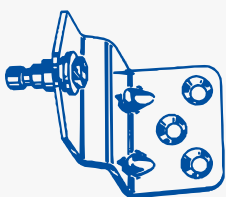
ZENTRIK 15
3 Schraublöcher
Flügelbock 3-R26



ZENTRA 12
3 Schraublöcher
Flügelbock 3-A22



ZENTRA 12
2 Schraublöcher
Flügelbock 2-A12



ZENTRA 12
3 Schraublöcher
Flügelbock 3-R26

Einzelteile ZENTRIK 15		Bestell-Nr.
Flügelbock 3-A12	Flügelüberschlaghöhe 0 - 12 mm	07-103067
Flügelbock 3-A22	Flügelüberschlaghöhe 12 - 22 mm	07-103064
Flügelbock 2-A12	Flügelüberschlaghöhe 0 - 12 mm	07-103076
Flügelbock 3-R13	Flügelrücksprung 0 - 13 mm	07-103085
Flügelbock 3-R26	Flügelrücksprung 14 - 26 mm	07-103088
Flügelbock 3-R39	Flügelrücksprung 27 - 39 mm	07-103091
Flügelbock 3-R52	Flügelrücksprung 40 - 52 mm	07-103094
Flügelbock 3-R65	Flügelrücksprung 53 - 65 mm	07-103097
Flügelbock 3-R78	Flügelrücksprung 66 - 78 mm	07-103100

Einzelteile ZENTRA 12		Bestell-Nr.
Flügelbock 3-A22	Flügelüberschlaghöhe 10 - 22 mm	07-103907
Flügelbock 2-A12	Flügelüberschlaghöhe 0 - 12 mm	07-103913
Flügelbock 3-R13	Flügelrücksprung 0 - 13 mm	07-103919
Flügelbock 3-R26	Flügelrücksprung 14 - 26 mm	07-103922
Flügelbock 3-R39	Flügelrücksprung 27 - 39 mm	07-103925
Flügelbock 3-R52	Flügelrücksprung 40 - 52 mm	07-103928
Flügelbock 3-R65	Flügelrücksprung 53 - 65 mm	07-103931

ZENTRIK-B

Oberlichtöffner für schwere Kippflügel

Stangenoberlichtöffner, Dreigliedscheren horizontal über dem Flügel angeordnet, links und rechts verwendbar, Zugstange Ø 12 mm mit Gliederkette und Kettenhaltern, verstellbare Flügelböcke, Sicherheits-Flügelauslösung.

Anwendungsbereich

Kippflügel einwärts, für Fenster aus Holz, Kunststoff, Stahl und Leichtmetall.

Fensterform schiefecht, Schräg- und Flachbogenfenster

Flügelbreite		
ZENTRIK-B	(1 Schere)	max. 1200 mm
		min. 600 mm
ZENTRIK-B/2S	(2 Scheren)	max. 2500 mm
ZENTRIK-B/3S	(3 Scheren)	max. 4000 mm
Mindest-Flügelhöhe		450 mm
Öffnungsweite	bei 450 mm Flügelhöhe	ca. 215 mm
Querzugstange		Ø 12 mm
Länge für ZENTRIK-B mit 1 Schere = ½ Flügelbreite + 25mm		
Zugstange (mit Gewinde)		Ø 12 mm
LM-Handhebel		
Nr. 3090		
Hebellänge bis Drehpunkt		190 mm
Für Flügelüberschlag höhen von		10 - 22 mm
Weitere Flügelböcke auf Anfrage.		



Einfache Flügelauslösung

Sicherheits-Flügelauslösung (Wippe) nach oben stellen und Schere aushängen.

Lieferform

Zum Selbstablängen in Lagerausführung oder fertig zugeschnitten nach Maß.

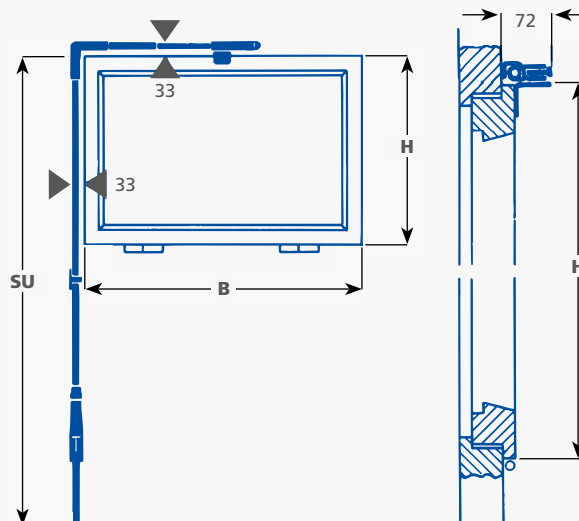
Verpackung Lagerausführung: Zugstange gebündelt, Einzelteile wie angegeben im Grundkarton verpackt.

Ausführung

Zugstange und Scheren aus Stahl, galvanisch verzinkt, Kettenkasten aus Zinkdruckguss, Leichtmetall-Handhebel EV 1 eloxiert.

Text für Ausschreibung

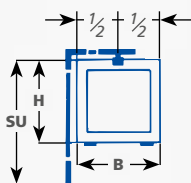
Stangenoberlichtöffner ZENTRIK-B, galvanisch verzinkt, mit oberliegender, am Blendrahmen aushängbarer Dreigliedschere, zwangsweiser An- und Abdruck, verstellbarer Flügelbock und Sicherheits- Flügelauslösung, mit EV 1 eloxiertem LM-Hebel.



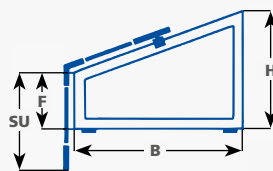
Beschlagteile ZENTRIK-B

Packungseinheit		Bestell-Nr.
Grundkarton, mit Flügelbock 3-A22		07-138875
Grundkarton, mit Flügelbock 2-A12		07-138881
Grundkarton, ohne Hebel, mit Flügelbock 3-A22		07-138887
Grundkarton, ohne Hebel, mit Flügelbock 2-A12		07-138893
Zusatzkarton, mit Flügelbock 3-A22		07-138923
Zusatzkarton, mit Flügelbock 2-A12		07-138929
Zugstange Ø 12 mm mit Gewinde	SU 1500 mm (normale Länge)	07-103829
	SU 1700 mm	07-103832
	SU 2200 mm	07-103835
Querzugstange Ø 12 mm	900 mm (normale Länge)	07-103844
	Maßanfertigung	07-103853
Einzelteile		Bestell-Nr.
Flügelbock 3-A22	Flügelüberschlaghöhe 10 - 22 mm	07-103676
Flügelbock 2-A12	Flügelüberschlaghöhe 0 - 12 mm	07-103682
Flügelbock 3-R13	Flügelrücksprung 0 - 13 mm	07-103688
Flügelbock 3-R26	Flügelrücksprung 14 - 26 mm	07-103691
Flügelbock 3-R39	Flügelrücksprung 27 - 39 mm	07-103694
Flügelbock 3-R52	Flügelrücksprung 40 - 52 mm	07-103697

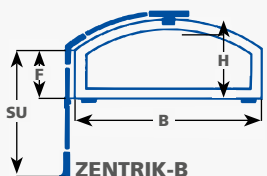
Einbaubeispiele ZENTRIK-B



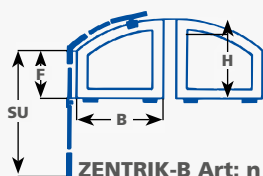
ZENTRIK-B
1 Schere, 1 Flügel



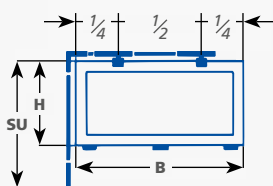
ZENTRIK-B
1 Schere, 1 Flügel
(Schrägfenster)



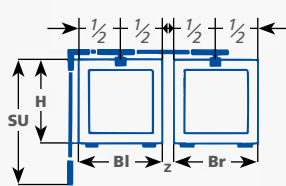
ZENTRIK-B
1 Schere, 1 Flügel
(Flachbogenfenster)



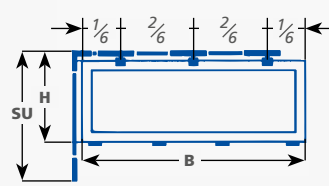
ZENTRIK-B Art: n
1 Schere, Flachbogen
geteiltes Oberlicht



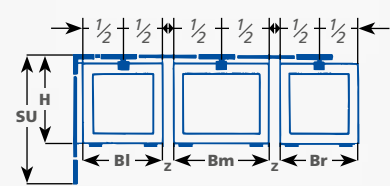
ZENTRIK-B/2S
2 Scheren, 1 durchgehender Flügel



ZENTRIK-B/2S
2 Scheren, 2 Flügel
nebeneinander



ZENTRIK-B/3S
3 Scheren, 1 durchgehender Flügel



ZENTRIK-B/3S
3 Scheren, 3 Flügel
nebeneinander

ZENTRIK-B (1 Schere)

für Flügelbreiten 660 – 1200 mm. Flügelbreite auch bis minimal 510 mm möglich, wenn der Flügelbock aus der Mitte versetzt wird. Mindestmaß Außenkante Flügel bis Mitte Flügelbock: 330 mm.

Beschlagzusammenstellung:

- 1 Grundkarton
- 1 Zugstange mit Gewinde
- 1 Querzugstange

ZENTRIK-B (2 Scheren)

für Flügelbreiten 1201 – 2500 mm.

Beschlagzusammenstellung:

- 1 Grundkarton
- 1 Zusatzkarton
- 1 Zugstange mit Gewinde
- 1 Querzugstange

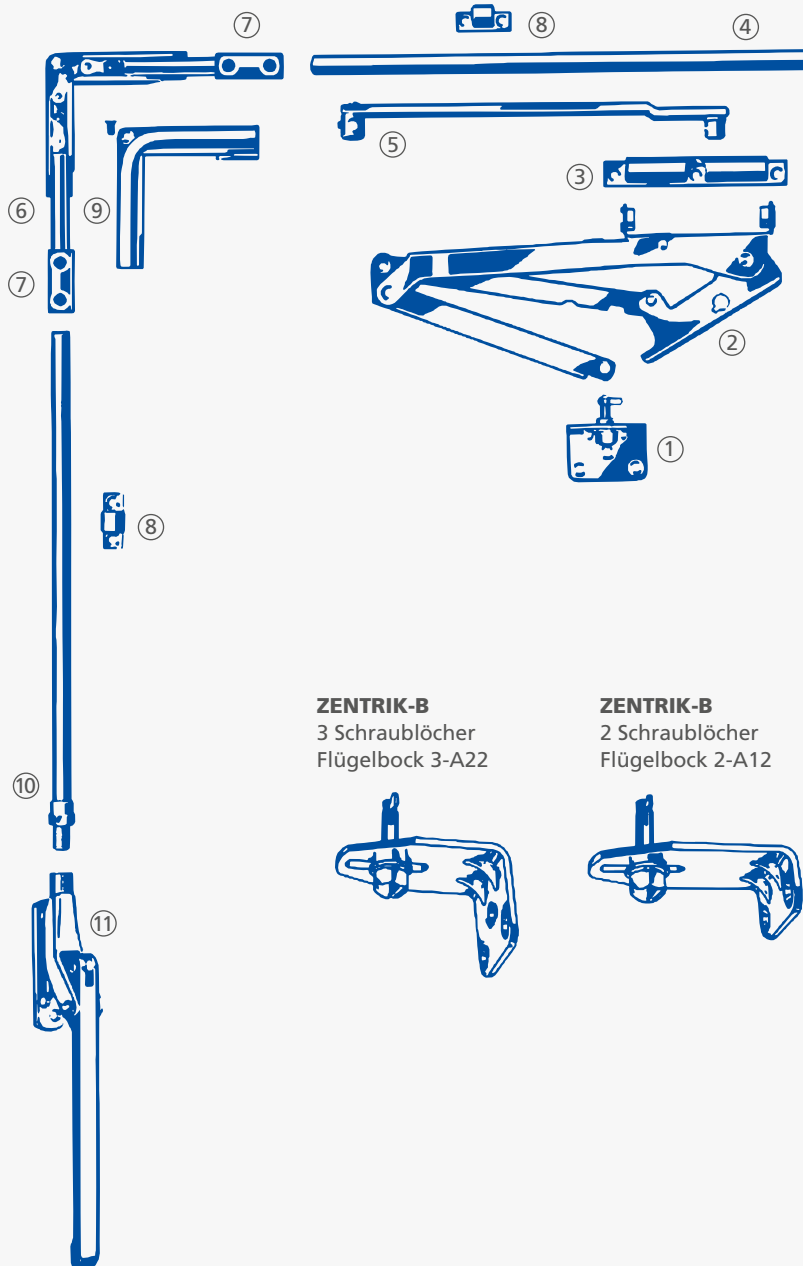
ZENTRIK-B (3 Scheren)

für Flügelbreiten 2501 – 4000 mm.

Beschlagzusammenstellung:

- 1 Grundkarton
- 2 Zusatzkartons
- 1 Zugstange mit Gewinde
- 1 Querzugstange

Beschlagteile ZENTRIK-B



- 1 = Flügelbock
- 2 = Schere
- 3 = Scherenbockhalter
- 4 = Querzugstange
- 5 = Anlenkstange
- 6 = Kette komplett, mit Kettenhaltern
- 7 = Muffen
- 8 = Zugstangenführung
- 9 = Kettenkasten mit Deckel
- 10 = Zugstange
- 11 = Hebel ZENTRIK-B

ZENTRIK-B
3 Schraublöcher
Flügelbock 3-A22

ZENTRIK-B
2 Schraublöcher
Flügelbock 2-A12

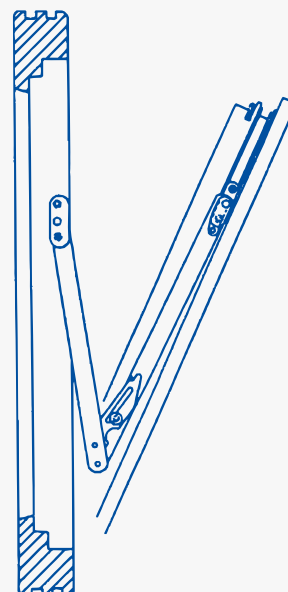
ZENTRIK-B
3 Schraublöcher
Flügelbock 3-R26

Hinweis Öffnungsweite:

In Verbindung mit einem Elektroantrieb SM 120/E und einer Schließdruckfeder kann für Lüftungs oder RWA-Anlagen eine Öffnungsweite von 270 mm (Scherenhub 70 mm) geliefert werden.

Hierbei wird der Elektroantrieb ohne Kettenführung oberhalb des Flügels montiert.

Bei Kippflügeln müssen **Fangscheren** vorgesehen werden, welche die Kippstellung des Flügels nach dem Aushängen begrenzen (Fangstellung).



KOMET 1

Oberlichtöffner für mittelgroße Kippflügel

Stangenoberlichtöffner, obenliegende Zahnschere, Zugstänge Ø 11 mm mit Gliederkette links und rechts verwendbar, Sicherheits-Flügelauflösung.

Anwendungsbereich

Kippflügel einwärts, für Fenster aus Holz, Kunststoff, Stahl und Leichtmetall.

Fensterform

scheitrecht
(Rund- und Flachbogen auf Anfrage)



Flügelbreite	max. 1200 mm
	min. 470 mm
Öffnungsweite bis	ca. 330 mm
Zugstange	Ø 11 mm
normale Länge*	2400 mm
*(Senkrecht- und Querstange einschließlich Kette mit Kettenhaltern ab Unterkante Hebel gerechnet)	
LM-Handhebel	
Nr. 3090	
Hebellänge bis Drehpunkt	190 mm
Für Flügelüberschlaghöhen von	12 - 17 mm

Lieferform

Zum Selbstabblängen in Lagerausführung oder fertig zugeschnitten nach Maß.

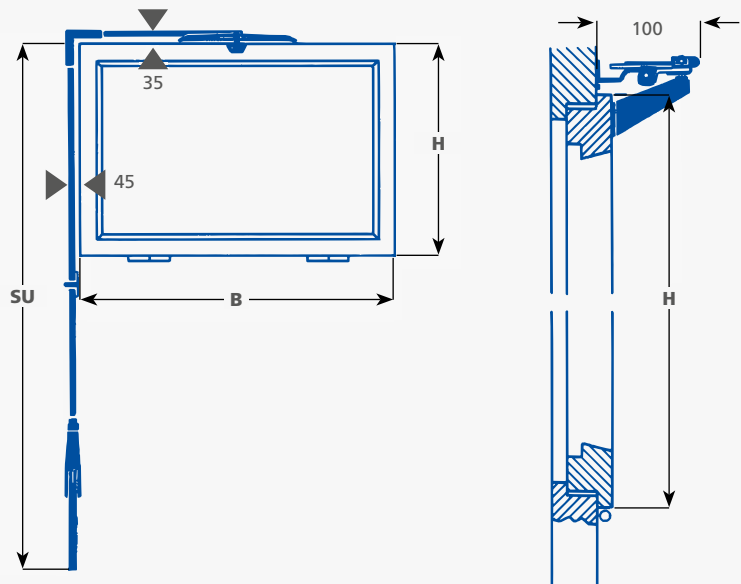
Verpackung Lagerausführung: Zugstange gebündelt, Einzelteile wie angegeben im Grundkarton verpackt.

Ausführung

Zugstange und Scheren aus Stahl, galvanisch verzinkt, Kettenkasten aus Zinkdruckguss, Leichtmetall-Handhebel EV 1 eloxiert.

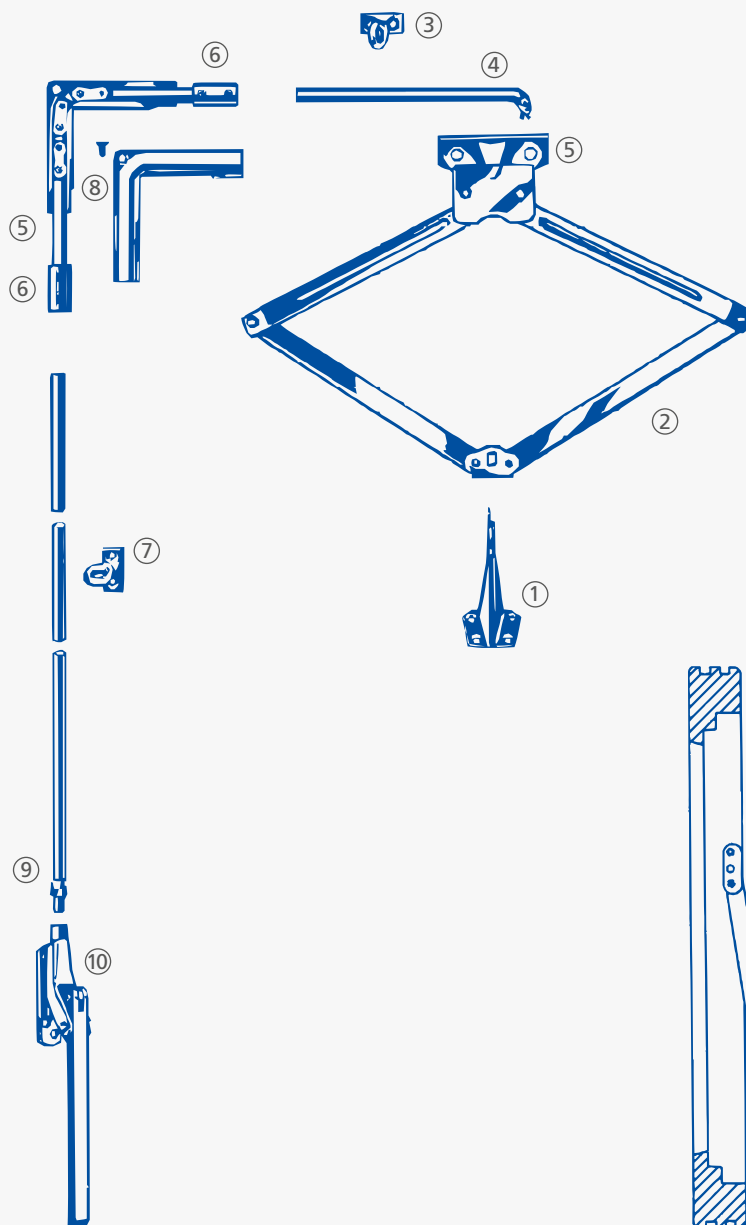
Text für Ausschreibung

Stangenoberlichtöffner KOMET 1, galvanisch verzinkt, obenliegende Zahnschere mit doppeltem Antrieb, einfache Flügelauflösung, mit EV 1 eloxiertem LM-Hebel.



Beschlagteile KOMET 1

Packungseinheit	Bestell-Nr.
Grundkarton, mit Flügelbock	07-139058
Grundkarton, ohne Hebel, mit Flügelbock	07-139064
Zugstange Ø 11 mm mit Gewinde	SU 2200 mm (normale Länge) 07-105173
	SU 2700 mm 07-105176
niedrige Zugstangenführung Nr. 2222 (wird zusätzlich mitgeliefert ab SU 2700 mm)	07-128105
Zugstangen-Kupplung	07-105263



- 1 = Flügelbock
- 2 = Schere
- 3 = niedrige Zugstangenführung
- 4 = Querzugstange
- 5 = Kette komplett, mit Kettenhaltern
- 6 = Muffen
- 7 = hohe Zugstangenführung
- 8 = Kettenkasten mit Deckel
- 9 = Zugstange mit Mutter
- 10 = Hebel KOMET 1

Bei Kippflügeln müssen **Fangscheren** vorgesehen werden, welche die Kippstellung des Flügels nach dem Aushängen begrenzen (Fangstellung).

ATMOS 15 / SEXTAN

ATMOS 15 = Oberlichtöffner für stark beanspruchte und schwere Klappflügel

SEXTAN = Oberlichtöffner für kleine und mittlere Klappflügel

Stangenoberlichtöffner, Profilwelle Ø 15 x 13 mm oder Ø 12 x 10 mm, Zugstange mit Aufsteckhülse links und rechts verwendbar, zweiteilige Scheren (Kniehebelsystem), einfache Flügelauslösung.

Anwendungsbereich

Klappflügel auswärts, für Fenster aus Holz, Kunststoff, Stahl und Leichtmetall (auch für Schwingflügel).

Fensterform

scheitrecht

Flügelbreite		
ATMOS 15		max. 1800 mm
SEXTAN-zweischerig		max. 1200 mm
SEXTAN-einscherig		max. 700 mm
Mindest-Flügelhöhe		
ATMOS 15	lange Schere	350 mm
	mittlere Schere	250 mm
	kurze Schere	150 mm
SEXTAN	lange Schere	300 mm
	kurze Schere	150 mm
Öffnungsweite		
ATMOS 15	bei 350 mm Flügelhöhe	ca. 350 mm
	bei 250 mm Flügelhöhe	ca. 280 mm
	bei 150 mm Flügelhöhe	ca. 200 mm
SEXTAN	bis	ca. 260 mm
Querwelle		
ATMOS 15		Ø 15 x 13 mm
Länge = Flügelbreite + 60 mm		
SEXTAN		Ø 12 x 10 mm
Länge = Flügelbreite + 50 mm		
Zugstange		
ATMOS 15		Ø 12 mm
SEXTAN		Ø 10 mm
LM-Handhebel		
ATMOS 15	Nr. 3090	
	Hebellänge bis Drehpunkt	190 mm
SEXTAN	Nr. 3060	
	Hebellänge bis Drehpunkt	165 mm
Für Flügelüberschlaghöhen von		
ATMOS 15	Verlängerte und verstellbare Vorderglieder für Rücksprünge bis 200 mm.	0 - 50 mm
SEXTAN	Verlängerte Vorderglieder für Rücksprünge bis 200 mm.	0 - 40 mm



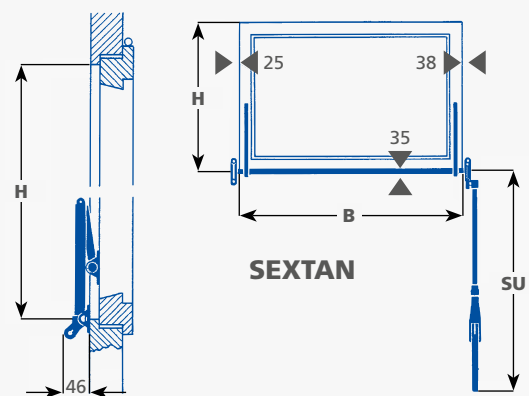
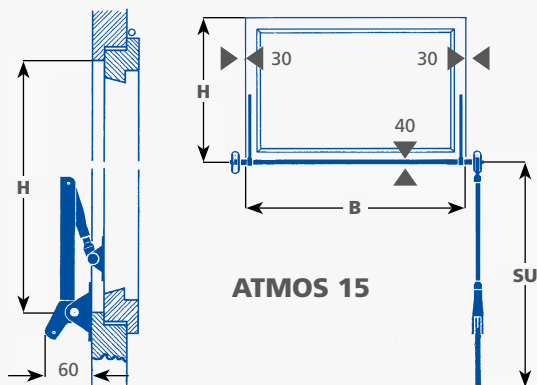
ATMOS 15

SEXTAN



Beschlagteile ATMOS 15 / SEXTAN

Packungseinheit ATMOS 15		Bestell-Nr.
Grundkarton, mit Flügelbock und 2 Scheren (mittel)		07-139004
Grundkarton, ohne Hebel, mit Flügelbock und 2 Scheren (mittel)		07-139010
Zugstange Ø 12 mm mit Gewinde	SU 850 mm (normale Länge)	07-104624
	SU 1000 mm	07-104627
	SU 1200 mm	07-104630
hohe Zugstangenführung Nr. 2220 (wird zusätzlich mitgeliefert ab SU 1000 mm)		07-128102
Querwelle Ø 15 x 13 mm	2500 mm	07-104711
	1200 mm (normale Länge)	07-103382
	1000 mm	07-103475
	Maßanfertigung	07-103379
Packungseinheit SEXTAN		Bestell-Nr.
Grundkarton, mit Flügelbock und 2 Scheren (lang)		07-139046
Grundkarton, ohne Handhebel, mit Flügelbock und 2 Scheren (lang)		07-139052
Zugstange Ø 10 mm ohne Gewinde	SU 850 mm (normale Länge)	07-104906
	SU 1000 mm	07-104909
	SU 1200 mm	07-104912
hohe Zugstangenführung Nr. 2190 (wird zusätzlich mitgeliefert ab SU 1000 mm)		07-128099
Querwelle Ø 12 x 10 mm	2500 mm	07-104975
	1200 mm (normale Länge)	07-104015
	Maßanfertigung	07-104117



Lieferform

Zum Selbstabblängen in Lagerausführung oder fertig zu geschnitten nach Maß.

Verpackung Lagerausführung: Welle und Zugstange gebündelt, Scheren, Hebel und Zubehör garniturweise im Karton.

Ausführung

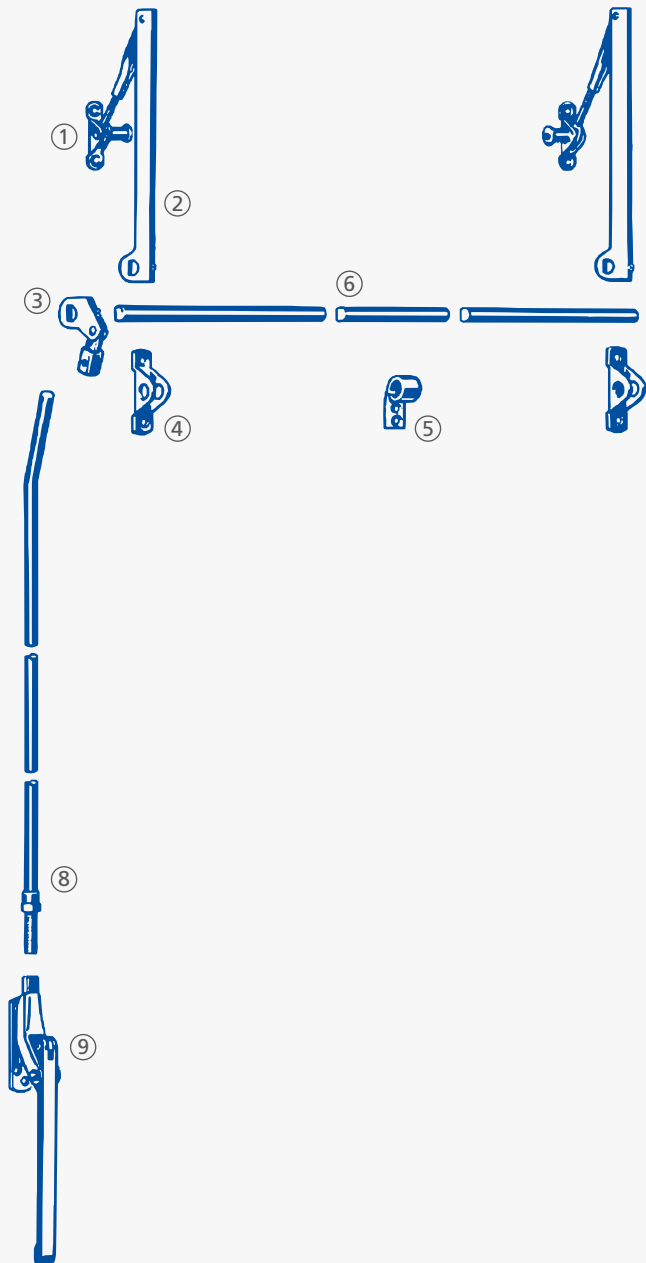
Zugstange, Querwelle und Scheren aus Stahl, galvanisch verzinkt, Leichtmetall-Handhebel EV 1 eloxiert.

Text für Ausschreibung

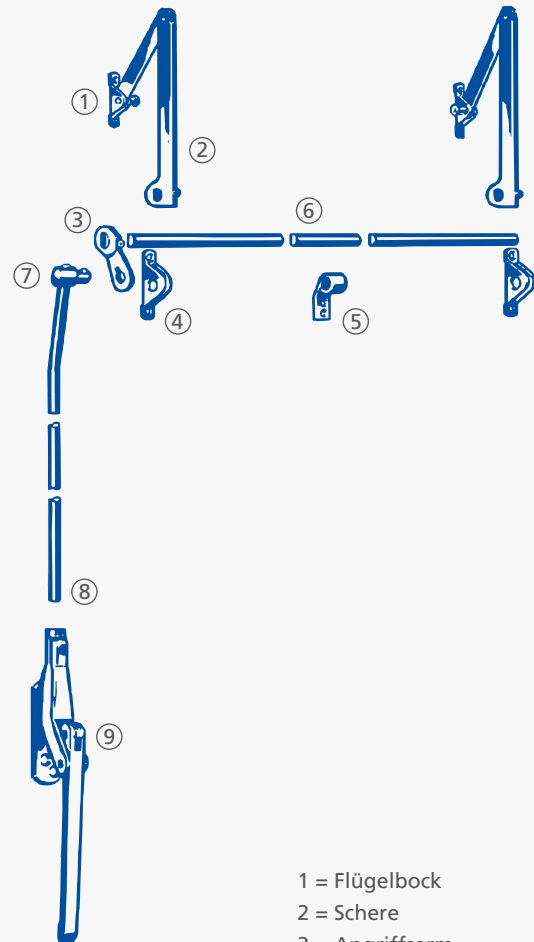
Oberlichtöffner ATMOS 15 / SEXTAN, galvanisch verzinkt, mit seitlichen Kniehebelscheren und praktischer Federbolzen-Flügelauslösung, mit EV 1 eloxiertem LM-Hebel.

Beschlagteile ATMOS 15 / SEXTAN

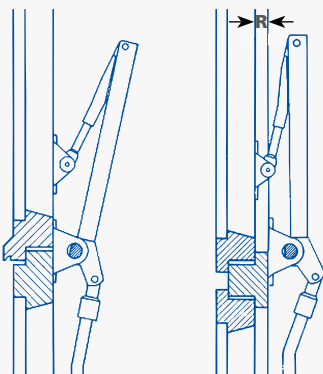
ATMOS 15



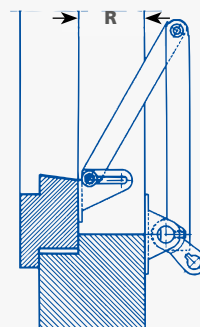
SEXTAN-zweischerig



- 1 = Flügelbock
- 2 = Schere
- 3 = Angriffsarm
- 4 = Wellenführung
- 5 = Wellenführung Mitte
- 6 = Querwelle
- 7 = Aufsteckhülse
- 8 = Zugstange
- 9 = Hebel



Anwendungsbereich ATMOS-Scheren
 Normale Schere für Flügelrücksprünge (Maß R) 0 - 50 mm.
 Schere mit verlängertem Vorderglied für Flügelrücksprünge (Maß R) 50 - 200 mm.



Anwendungsbereich SEXTAN-Scheren
 Normale Schere für Flügelrücksprünge (Maß R) 0 - 40 mm.
 Schere mit verlängertem Vorderglied für Flügelrücksprünge (Maß R) 40 - 200 mm.
 Verstellbarer Flügelbock für Flügelrücksprünge, Verstellbereich ca. 23 mm

Handhebel

Handhebel für aufliegende Oberlichtöffner

Solide, stabile Ausführung, elegant und formschön.
Leichte Betätigung durch ausgewogene und auf den jeweiligen Beschlag abgestimmte Hebelgröße.

Zugstangeneinstellmöglichkeit durch Nachstellgabel mit Gewinde bzw. Ringschneidschraube.

Hebelfuß mit Anschlagbegrenzung (verhindert Aufschlagen auf den Blendrahmen).

Ausführung: Leichtmetall eloxiert EV 1

Hebel Nr. 3090

Normaler Handhebel für alle aufliegenden Oberlichtöffner außer ZENTRA 12 und SEXTAN
Hebellänge bis Drehpunkt 190 mm

Hebel Nr. 3060

Handhebel für Oberlichtöffner ZENTRA 12 und SEXTAN
Hebellänge bis Drehpunkt 165 mm

Liefermöglichkeiten LM-Hebel



Bezeichnung	Hub	Verwendung bei:	Bestell-Nr.
Nr. 3090 mit Hebelfuß	40 mm	KOMET 1	07-105077
	50 mm	ZENTRIK 15 / ATMOS 15	07-103109
	56 mm	ZENTRIK-B	07-103712
Nr. 3060 mit Hebelfuß und Nachstellgabel kpl.	40 mm	ZENTRA 12 / SEXTAN	07-104225

Ausführung: Messing poliert

Handhebel mit Schlaufengriff

für alle aufliegenden Oberlichtöffner
Hebellänge bis Drehpunkt 175 mm

Liefermöglichkeiten Handhebel mit Schlaufengriff



Bezeichnung	Hub	Verwendung bei:	Bestell-Nr.
Schlaufengriff mit Hebelfuß und Nachstellgabel kpl.	40 mm	ZENTRA 12 / SEXTAN	07-104233
Schlaufengriff mit Hebelfuß	40 mm	KOMET 1	
	50 mm	ZENTRIK 15 / ATMOS 15	
	56 mm	ZENTRIK-B	

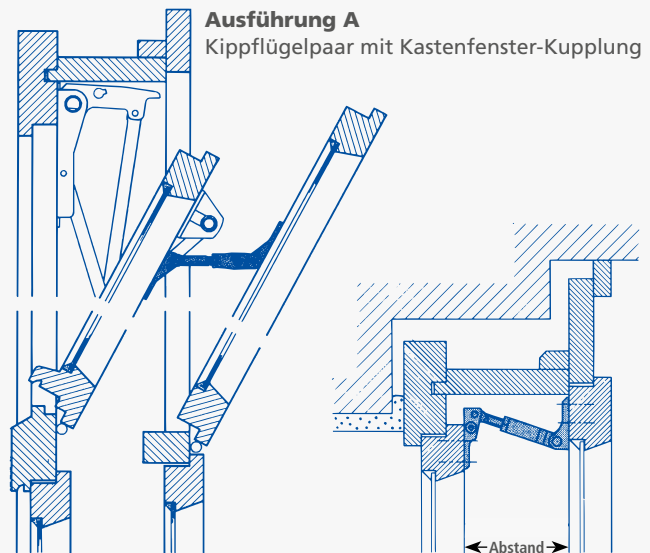
Kastenfenster-Kupplungen

Solide Ausführung, praktische Federbolzenauslösung,
auf genauen Flügelabstand regulierbar,
selbsttätiges Verstellen wird durch Sicherungsmutter verhindert.

Wir empfehlen bei Verwendung von Oberlichtöffnern mit
- 2 seitlichen Scheren = 2 Kupplungen pro Flügel
- 1 mittleren Schere = 1 Kupplung pro Flügel

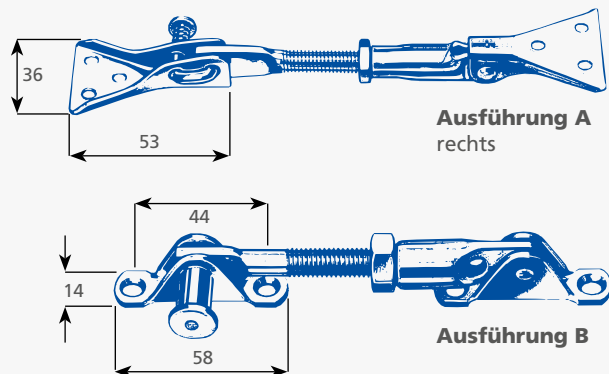
Ausführung A

Kastenfenster-Kupplung aus Stahl, galvanisch verzinkt,
Schraubenstärke \varnothing 8 mm
Platzbedarf 35 mm oben oder seitlich auf den Flügeln
Anwendungsbereich 50 - 240 mm Abstand
entweder rechts oder links verwendbar
Lieferform: lt. Tabelle



Ausführung B

Kastenfenster-Kupplung und Flügelböcke aus Stahl,
galvanisch verzinkt,
Buchse aus Temperguss, Schraubenstärke \varnothing 10 mm
Platzbedarf oben 60 mm oder seitlich 20 mm auf den Flügeln
Anwendungsbereich 60 - 230 mm Abstand
Einbaulage ca. 30° schräg
rechts und links verwendbar
Lieferform: lt. Tabelle



Die Kupplungen werden mit dem jeweiligen Größtmaß
lt. Tabelle geliefert und sind um 50 mm kürzbar.

Kastenfenster-Kupplungen	Abstand	Bestell-Nr.
Kastenfenster-Kupplung A, rechts G1	50 - 100 mm	07-106988
Kastenfenster-Kupplung A, rechts G2	101 - 150 mm	07-106989
Kastenfenster-Kupplung A, rechts G3	151 - 200 mm	07-106991
Kastenfenster-Kupplung A, rechts G4	201 - 240 mm	07-106992
Kastenfenster-Kupplung A, links G1	50 - 100 mm	07-106997
Kastenfenster-Kupplung A, links G2	101 - 150 mm	07-106998
Kastenfenster-Kupplung A, links G3	151 - 200 mm	07-107000
Kastenfenster-Kupplung A, links G4	201 - 240 mm	07-107001
Kastenfenster-Kupplung B, rechts/links G1	60 - 100 mm	07-107036
Kastenfenster-Kupplung B, rechts/links G2	101 - 150 mm	07-107039
Kastenfenster-Kupplung B, rechts/links G3	151 - 200 mm	07-107045
Kastenfenster-Kupplung B, rechts/links G4	201 - 230 mm	07-107048

Übertragungen

Glockenwinkelübertragungen in Lagerausführung

Art: Ü 1 / L 10 = für Oberlichtöffner mit Zugstange Ø 10 mm

Art: Ü 1 / L 12 = für Oberlichtöffner mit Zugstange Ø 12 mm

Art: Ü 2 / L 10 = für Oberlichtöffner mit Zugstange Ø 10 mm

Art: Ü 2 / L 12 = für Oberlichtöffner mit Zugstange Ø 12 mm

Anwendungsbereich

Für Rücksprünge von 170 - 450 mm Tiefe mit rechtwinkliger Brüstung, rechts und links verwendbar.

Die vordere Glockenwinkelschiene kann bauseitig der jeweiligen Brüstungsform angepasst werden (siehe Skizze).

Lieferform

Zum Selbstablängen in Lagerausführung.

Die M-, V- und L-Stange muss aus der Zugstange der jeweiligen Öffnergarnitur bzw. beim Öffner PRIMAT-FL 180 aus einer 10-mm-Zugstange (Sonderzubehör) geschnitten werden.

Verpackung Lagerausführung

Übertragung garniturweise im Karton, alles galvanisch verzinkt.

Ü 1 / L 10, Ü 1 / L 12 und Ü 2 / L 12 = mit Dübelplatte für Hebelfuß (2 Dübellöcher)

Ü 2 / L 10 = ohne Dübelplatte

Hinweis:

Bei Verwendung der Übertragungen Ü 1 / L 10 bzw. Ü 2 / L 10 bei dem Oberlichtöffner PRIMAT-FL 190 lässt sich der normale Hebel und das normale Zuggestänge dieses Beschlages nicht einsetzen.

Hierfür ist Sonderzubehör erforderlich:

1 Karton Zubehör Ü 1 / L 10 PRIMAT-FL 190,

1 Zugstange mit Kröpfung, Ø 10 mm, 2000 mm lang.

Hinweis Mauer-Befestigungsmaterial:

Die Übertragungen und die Kröpfungen sind für Dübel - befestigung eingerichtet.

Geliefert wird ohne Dübel und Schrauben.

Die Befestigungen im Mauerwerk müssen unbedingt zuverlässig ausgeführt werden. Im Putz allein halten keine Dübel.

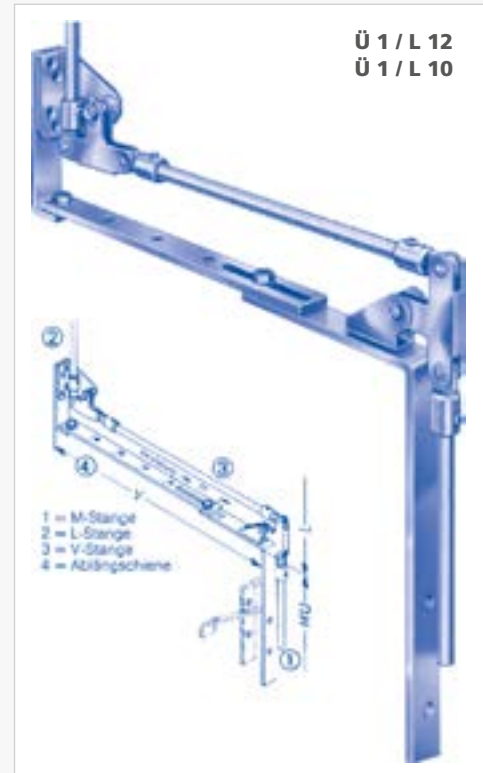
Besondere Sorgfalt erfordert die Anbringung an Hohlblocksteinen, Fliesen und vorgesetzten Dämmplatten.

Bei schwierigen Einbauverhältnissen empfehlen wir die Dübelplatte für Hebelfuß mit 4 Dübellöchern anzubringen (bitte bei der Bestellung angeben).

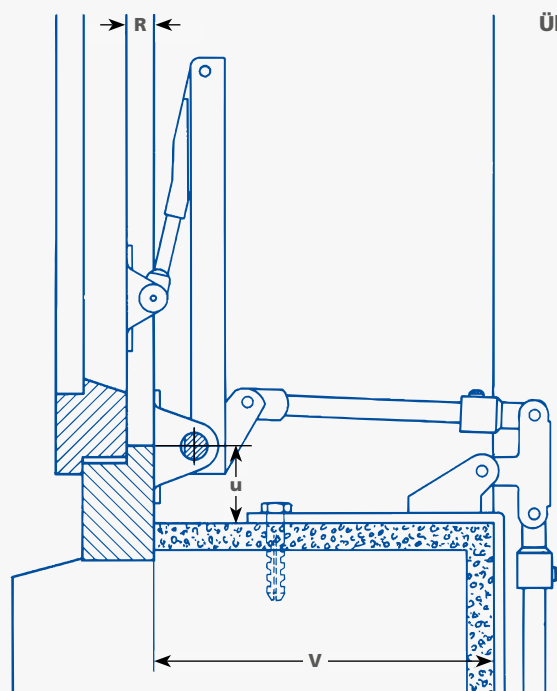
Bei den Oberlichtöffnern **ATMOS** und **SEXTAN** sind für zurückliegende Flügel ohne Unterfenster nachstehende Übertragungsmöglichkeiten gegeben:

Übertragung Nr. 161 = Glockenwinkelübertragung für Fensterbankbreiten ab 150 mm aufwärts.

Lieferform: Lagerausführung für Rücksprünge von 150 - 400 mm Tiefe.
Fixmaß-Ausführung ab 150 mm Tiefe aufwärts.
Ausführung: Stahl galvanisch verzinkt



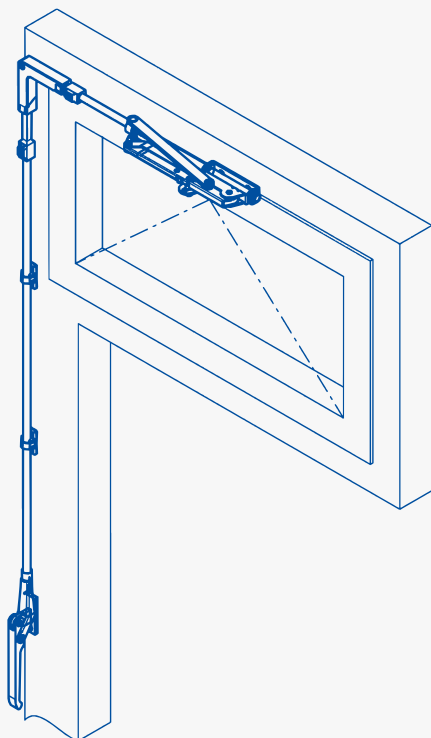
Übertragungen



Übertragung Nr. 161 mit ATMOS

Packungseinheit		Bestell-Nr.
Verwendbar für Fensterrücksprünge von 170 - 450 mm	Übertragung Ü 1 / L 10, für Zugstange Ø 10 mm	07-142592
	Übertragung Ü 1 / L 12, für Zugstange Ø 12 mm	07-142589
	Übertragung Ü 2 / L 10, für Zugstange Ø 10 mm	07-142598
	Übertragung Ü 2 / L 12, für Zugstange Ø 12 mm	07-142595
Verwendbar für Fensterrücksprünge von 150 - 400 mm	Übertragung Nr. 161, für ATMOS	07-133472
	V-Stange Ø 12 mm, 340 mm lang, für ATMOS	07-104612
	Übertragung Nr. 161, für SEXTAN	07-133499
Hinweis für SEXTAN: die V-Stange kann aus der normalen 10-mm-Zugstange des Öffners geschnitten werden		
Befestigung auf Mauerwerk (Lieferung ohne Dübel und Schrauben)		Bestell-Nr.
Dübelplatte für Hebelfuß, 2 Dübellöcher	für Hebel 3090	07-133199
Dübelplatte für Hebelfuß, 4 Dübellöcher	für Hebel 3090	07-133193
Dübelplatte für Hebelfuß, 2 Dübellöcher	für Hebel 3060	07-133202
Dübelplatte für Hebelfuß, 4 Dübellöcher	für Hebel 3060	07-133196
hohe Zugstangenführung Nr. 2220 auf Dübelplatte (für 12-mm-Stange)		07-103340
hohe Zugstangenführung Nr. 2190 auf Dübelplatte (für 10-mm-Stange)		07-104105
Zubehör		Bestell-Nr.
Zubehör PRIMAT-FL190 Ü1/Ü2 EV1		07-173455
Zugstange PRIMAT F 10 x 2000 mit Kröpfung		07-107219
Zugstange PRIMAT F 10 x 2500 mit Kröpfung		07-107222
Zugstange PRIMAT F 10 x 3000 mit Kröpfung		07-107225

Technische Information MINI-KIPP-WU



MINI-KIPP-WU

Ausstellweite 160 mm

für leichte, einwärts öffnende Kipp- und Schwingflügel

für einwärts öffnende Rund- und Stichbogenflügel

für Flügel aus Aluminium- / Stahl- / Holz- und Kunststoffprofilen

für Ableitung rechts und links verwendbar

Ausstellscheren mit Zwangsverriegelung

für Befestigungsschrauben M5 DIN 963

Technische Informationen		
Flügelbreiten (FB)	min.	450 mm
	max.	2400 mm
Flügelhöhen (FH)	min.	300 mm
	max.	800 mm
Flügelgewicht (FG)	max.	50 kg
	Ausstellweite	max.
Platzbedarf auf dem Rahmen	oberhalb min.	26 mm
	seitlich min.	26 mm
Betätigungshub		46 mm

Kippflügelbeschlag MINI-KIPP-WU, Handhebel

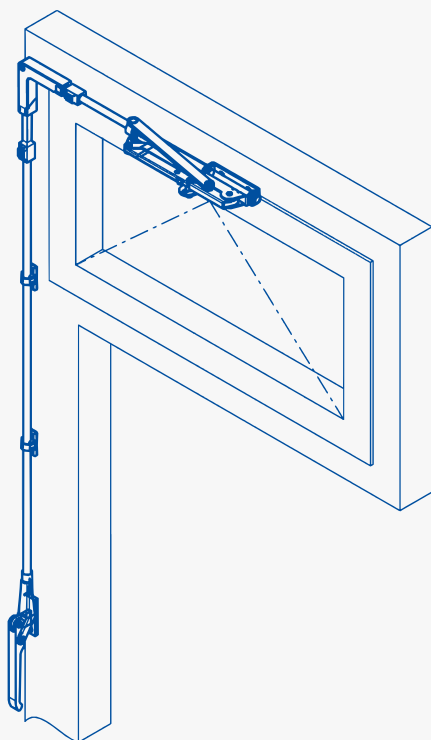
für leichte, einwärts öffnende Kippflügel

mit 1 Ausstellschere

Flügelbreiten von 450 - 1200 mm
Zugstange 2000 mm lang, Ø 10 mm

bestehend aus:

- 1 Ausstellschere
- 1 Flügelbock
- 1 Kupplung
- 1 Kettenkasten-Eckumlenkung
- 1 Zugstange zum Selbstanpassen,
zur waagerechten und senkrechten Verwendung
- 2 Stangenführungen
- 1 Handhebel



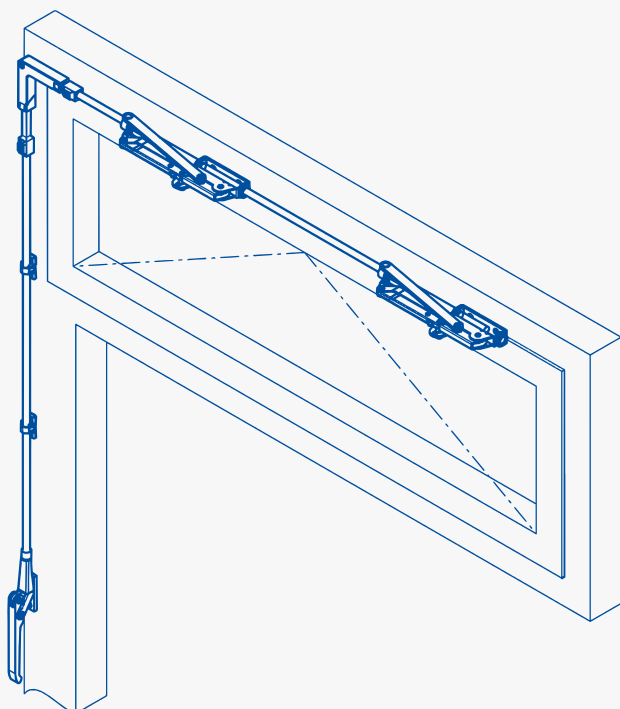
Bestell.-Nr.	Material / Oberfläche
07-115201100010	Stahl, galvanisch verzinkt

mit 2 Ausstellscheren

Flügelbreiten von 1201 - 2400 mm
Zugstange 2500 mm lang, Ø 10 mm

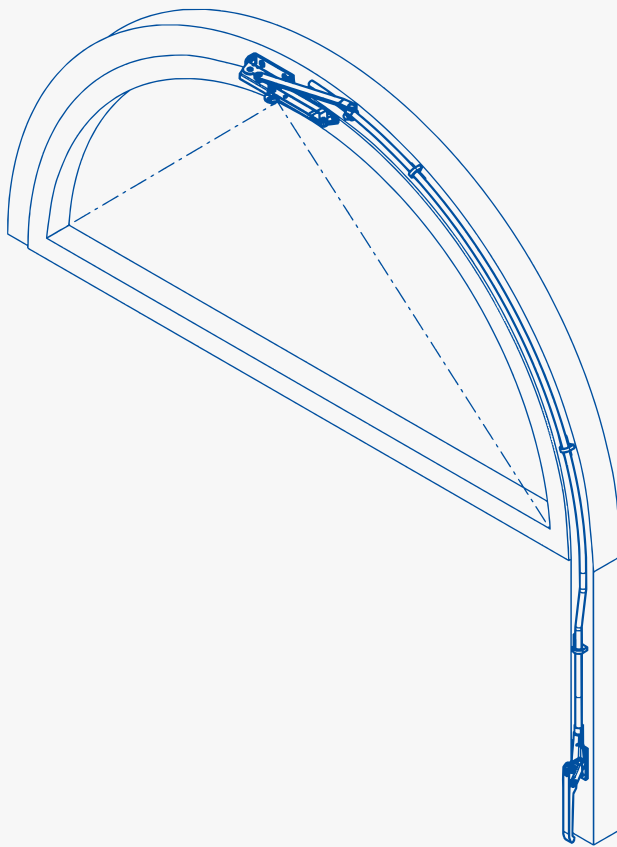
bestehend aus:

- 2 Ausstellscheren
- 2 Flügelböcken
- 2 Kupplungen
- 1 Kettenkasten-Eckumlenkung
- 1 Zugstange zum Selbstanpassen,
zur waagerechten und senkrechten Verwendung
- 5 Stangenführungen
- 1 Handhebel



Bestell.-Nr.	Material / Oberfläche
07-115201200010	Stahl, galvanisch verzinkt

Kippflügelbeschlag MINI-KIPP-WU, Handhebel



für leichte, einwärts öffnende Rundbogen-
Kippflügel Beschlag in profilbezogener
Einzel-Sonderanfertigung

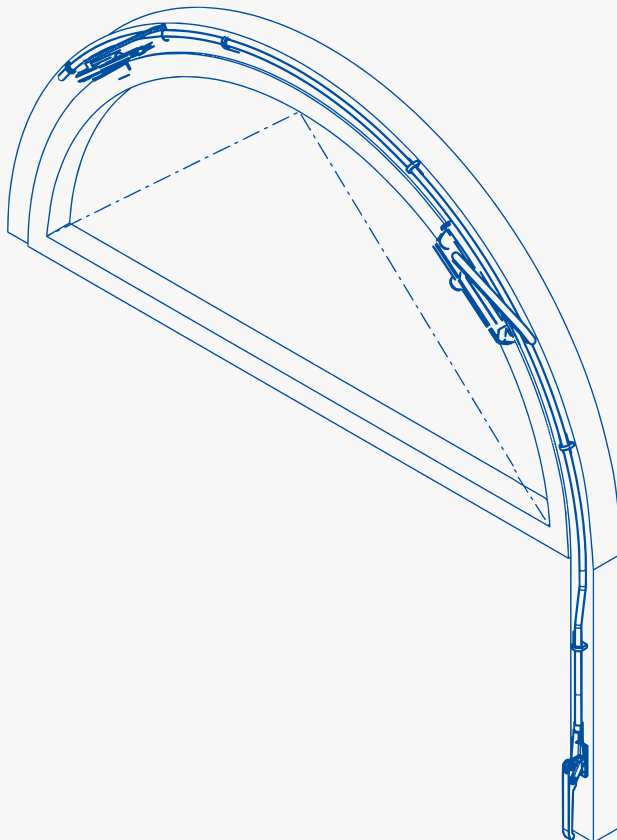
mit 1 Ausstellschere

Flügelbreiten von 450 - 1200 mm

bestehend aus:

- 1 Ausstellschere
- 1 Flügelbock
- 1 Kupplung, gebogen
- 1 Zugstange, vor Ort dem Bogen anzupassen
- 3 Stangenführungen
- 1 Handhebel

Bestell.-Nr.	Material / Oberfläche
07-115201105010	Stahl, galvanisch verzinkt



mit 2 Ausstellscheren

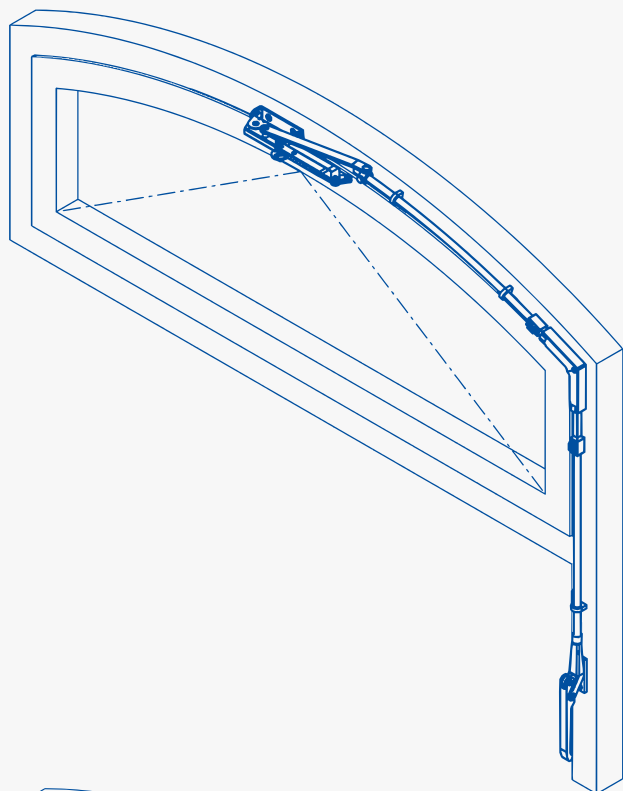
Flügelbreiten von 1201 - 2400 mm

bestehend aus:

- 2 Ausstellscheren
- 2 Flügelböcken
- 2 Kupplungen, gebogen
- 1 Zugstange, vor Ort dem Bogen anzupassen
- 5 Stangenführungen
- 1 Handhebel

Bestell.-Nr.	Material / Oberfläche
07-115201205010	Stahl, galvanisch verzinkt

Kippflügelbeschlag MINI-KIPP-WU, Handhebel



für leichte, einwärts öffnende Stichbogen-
Kippflügel Beschlag in profilbezogener
Einzel-Sonderanfertigung

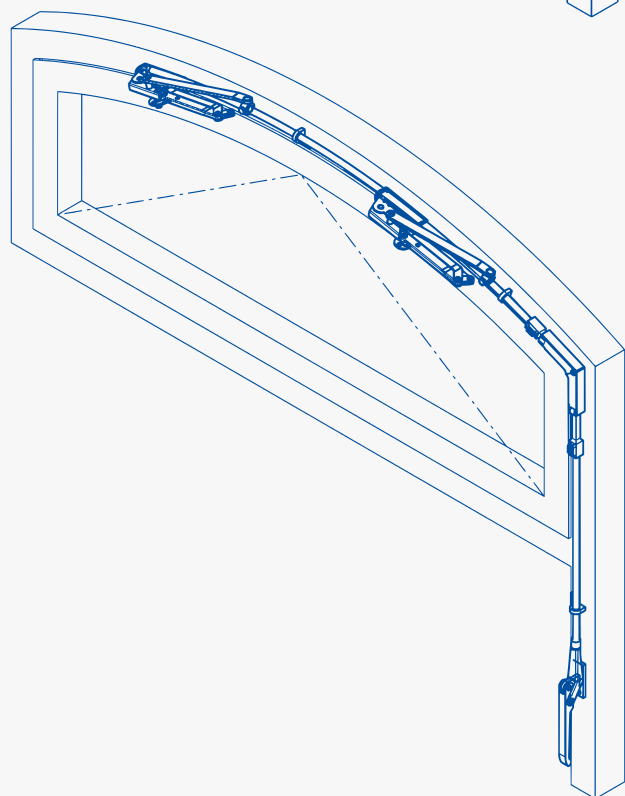
mit 1 Ausstellschere

Flügelbreiten von 450 - 1200 mm

bestehend aus:

- 1 Ausstellschere
- 1 Flügelbock
- 1 Kupplung, gebogen
- 1 Verbindungsstange, vor Ort anzupassen
- 1 Kettenkasten-Übertragung (bitte Winkel angeben)
- 1 Zugstange
- 3 Stangenführungen
- 1 Handhebel

Bestell.-Nr.	Material / Oberfläche
07-115201106010	Stahl, galvanisch verzinkt



mit 2 Ausstellscheren

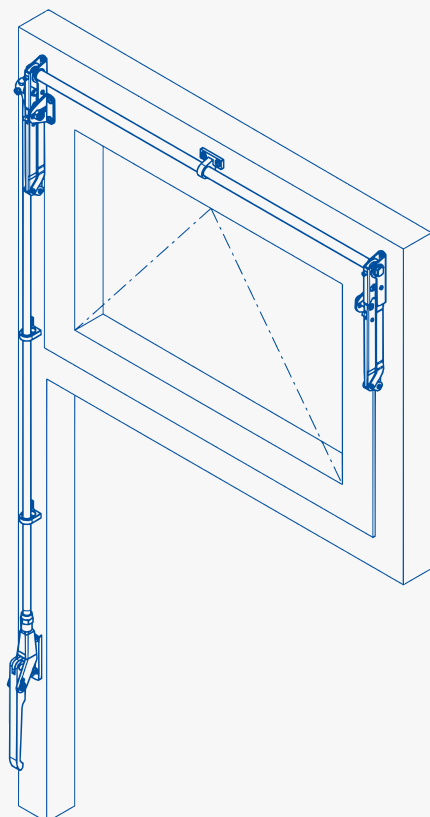
Flügelbreiten von 1201 - 2400 mm

bestehend aus:

- 2 Ausstellscheren
- 2 Flügelböcken
- 2 Kupplungen
- 1 Verbindungsstange, vor Ort anzupassen
- 1 Kettenkasten-Übertragung (bitte Winkel angeben)
- 1 Zugstange
- 5 Stangenführungen
- 1 Handhebel

Bestell.-Nr.	Material / Oberfläche
07-115201206010	Stahl, galvanisch verzinkt

Technische Information WSS-70-S

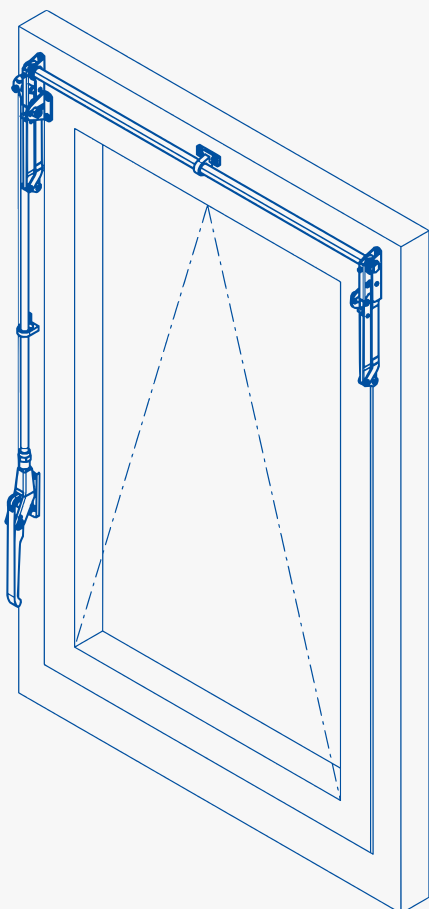


WSS-70-S und WSS-70-SL

Ausstellweite 200 mm (70-S) und 300 mm (70-SL)
 für einwärts öffnende Kipp- und Schwingflügel
 für Flügel aus Aluminium- / Stahl- / Holz- und
 Kunststoffprofilen
 für Ableitung rechts und links verwendbar
 senkrechte Beschlagsmontage
 Ausstellscheren mit Zwangsverriegelung
 für Befestigungsschrauben M5 DIN 963

Technische Informationen		
Flügelbreiten (FB)	max.	1800 mm
Flügelhöhen (FH)	min.	500 mm
	max.	1400 mm
Flügelgewicht (FG)	max.	70 kg
Ausstellweite	max.	300 mm
Platzbedarf auf dem Rahmen	oberhalb	40 mm
	seitlich	40 mm
Betätigungshub		46 mm

Kippflügelbeschlag WSS-70-S, Handhebel



Ausstellweite = 200 mm (WSS-70-S)

Ausstellweite = 300 mm (WSS-70-SL)

Standard-Querwelle 1200 mm lang

Mittellager ab Flügelbreite 1400 mm

mit 2 Ausstellscheren

mit Standard-Zugstange 1500 mm lang, Ø 12 mm

bestehend aus:

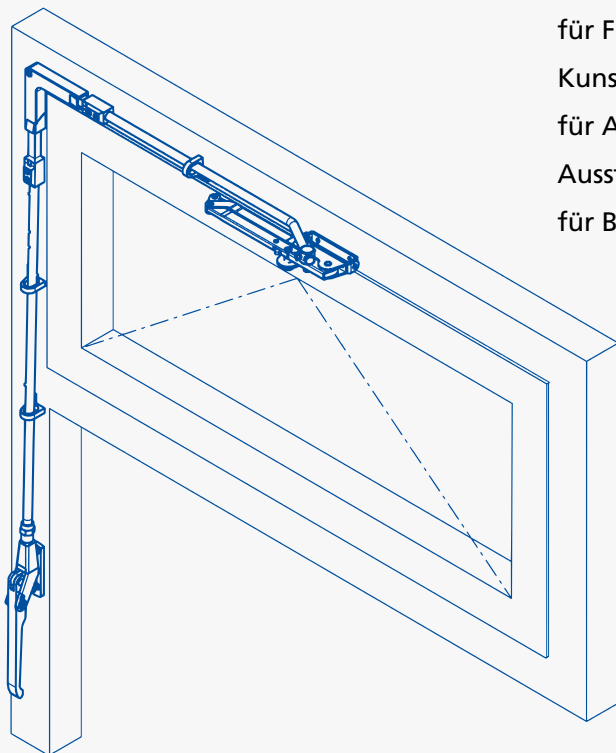
- 1 Querwelle
- 1 Mittellager
- 2 Ausstellscheren
- 2 Flügelböcken
- 1 Zugstangenanschluss
- 1 Zugstange
- 2 Stangenführungen
- 1 Handhebel

Bestell.-Nr.	Ausstellweite	Material / Oberfläche
07-115301200010	200/70-S	Stahl, galvanisch verzinkt
07-115321200010	300/70-SL	Stahl, galvanisch verzinkt

Technische Information WSS-70-W

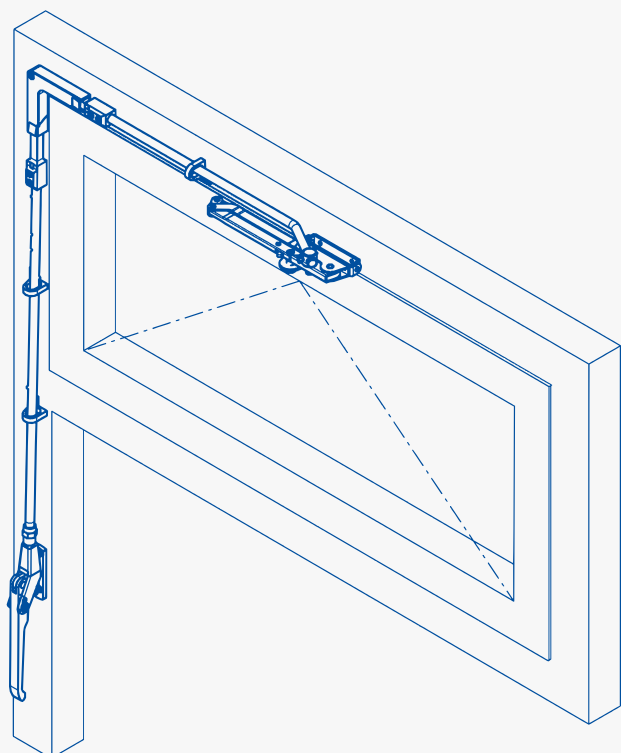
WSS-70-W und WSS-70-WL

Ausstellweite 185 mm (70-W) und 230 mm (70-WL)
 für einwärts öffnende Kipp- und Schwingflügel
 für Flügel aus Aluminium- / Stahl- / Holz- und
 Kunststoffprofilen
 für Ableitung rechts und links verwendbar
 Ausstellscheren mit Zwangsverriegelung
 für Befestigungsschrauben M5 DIN 963



Technische Informationen		
Flügelbreiten (FB)	(W) min.	500 mm
	(WL) min.	560 mm
	max.	2400 mm
Flügelhöhen (FH)	min.	500 mm
	max.	1000 mm
Flügelgewicht (FG)	max.	70 kg
Ausstellweite	max.	230 mm
Platzbedarf auf dem Rahmen	oberhalb	40 mm
	seitlich	35 mm
Betätigungshub		46 mm

Kippflügelbeschlag WSS-70-W, Handhebel



Ausstellweite = 185 mm (WSS-70-W)

Ausstellweite = 230 mm (WSS-70-WL)

mit 1 Ausstellschere

Flügelbreiten von 500 – 1300 mm (WSS-70-W)

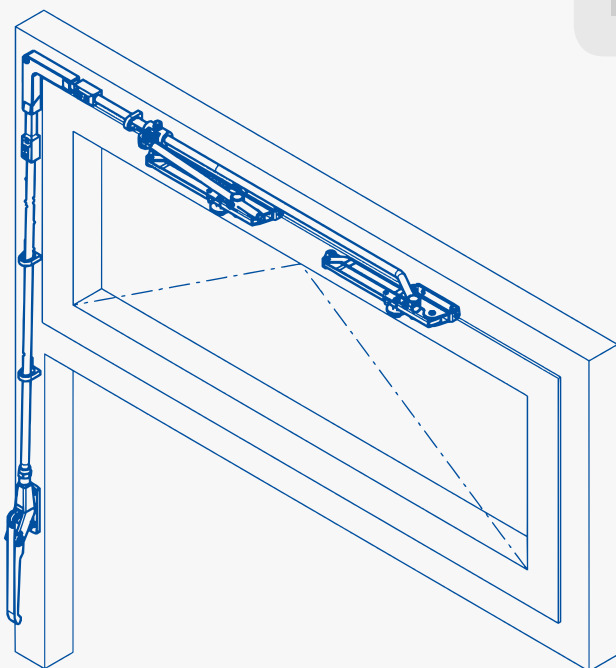
Flügelbreiten von 560 – 1300 mm (WSS-70-WL)

Zugstange 2000 mm lang, Ø 12 mm

bestehend aus:

- 1 Ausstellschere
- 1 Flügelbock
- 1 Zugstangenanschluss
- 1 Kettenkasten-Eckumlenkung
- 1 Zugstange zum Selbstanpassen,
zur waagerechten und senkrechten Verwendung
- 3 Stangenführungen
- 1 Handhebel

Bestell.-Nr.	Ausstellweite	Material / Oberfläche
07-115401100010	185/70-W	Stahl, galvanisch verzinkt
07-115421100010	230/70-WL	Stahl, galvanisch verzinkt



mit 2 Ausstellscheren

Flügelbreiten von 1301 - 2400 mm

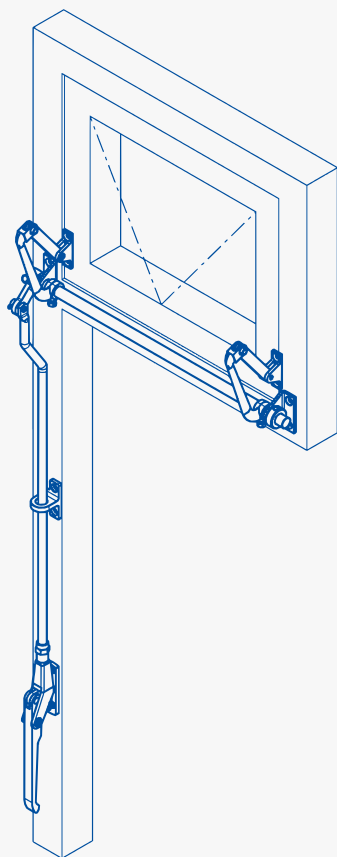
Zugstange 2500 mm lang, Ø 12 mm

bestehend aus:

- 2 Ausstellscheren
- 2 Flügelböcken
- 2 Zugstangenanschlüssen
- 1 Kupplung
- 1 Kettenkasten-Eckumlenkung
- 1 Zugstange zum Selbstanpassen,
zur waagerechten und senkrechten Verwendung
- 5 Stangenführungen
- 1 Handhebel

Bestell.-Nr.	Ausstellweite	Material / Oberfläche
07-115401200010	185/70-W	Stahl, galvanisch verzinkt
07-115421200010	230/70-WL	Stahl, galvanisch verzinkt

Technische Information MINI-KLAPP

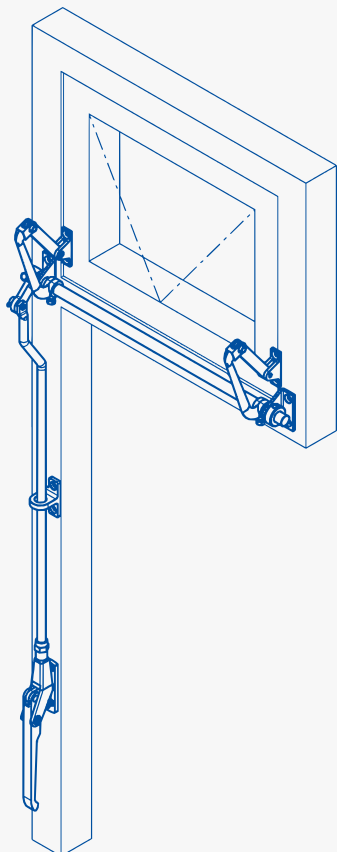


MINI-KLAPP

Ausstellweite 200 mm
 für auswärts öffnende Klappflügel
 für Flügel aus Aluminium- / Stahl- / Holz- und
 Kunststoffprofilen
 für Ableitung rechts und links verwendbar
 für Befestigungsschrauben M5 DIN 963

Technische Informationen		
Flügelbreiten (FB)	max.	1400 mm
Flügelhöhen (FH)	min.	250 mm
	max.	600 mm
Flügelgewicht (FG)	max.	50 kg
Ausstellweite	max.	200 mm
Platzbedarf auf dem Rahmen	seitlich min.	37 mm
Betätigungshub		46 mm

Klappflügelbeschlag MINI-KLAPP, Handhebel



Querwelle unten

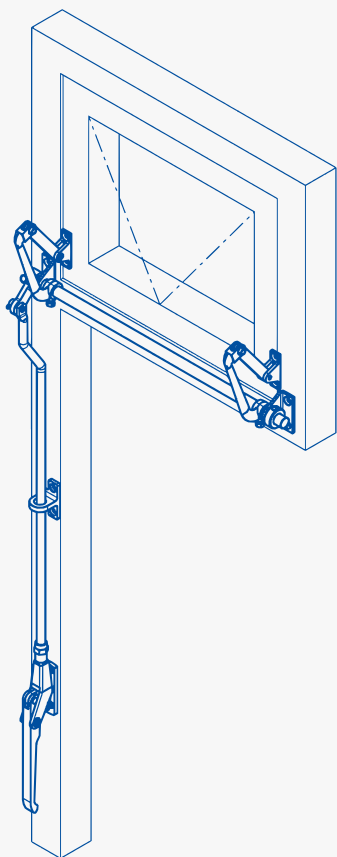
Zugstange 1000 mm lang, Ø 10 mm

bestehend aus:

- 1 Querwelle mit Exzenter, 1400 mm lang
- 1 Stellring
- 2 Querwellenlagern
- 1 Mittellager (bei FB über 750 mm)
- 2 Flügelhebeln, komplett
- 1 Zugstange, gekröpft
- 1 Zugstangenführung
- 1 Kupplung
- 1 Handhebel

Bestell.-Nr.	Material / Oberfläche
07-115501200010	Stahl, galvanisch verzinkt

Technische Information HANSA-G



HANSA-G

Ausstellweite 200 – 340 mm

für auswärts/einwärts öffnende Klapp- und Schwingflügel

für einwärts/auswärts öffnende Kipp- und Schwingflügel

für Dreh- und Wendeflügel

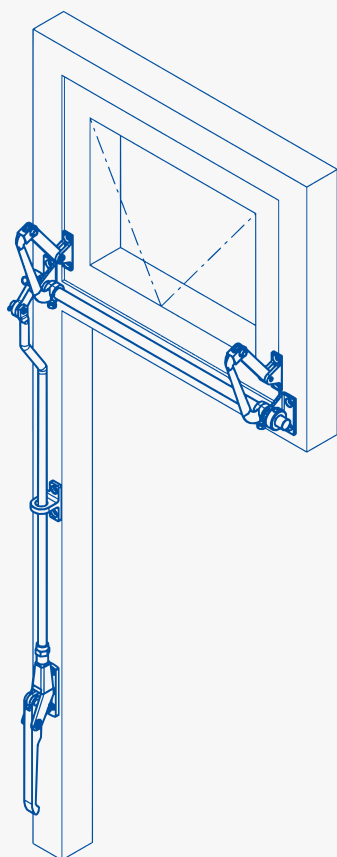
für Flügel aus Aluminium- / Stahl- / Holz- und
Kunststoffprofilen

für Befestigungsschrauben M5 und M6 DIN 963

Technische Informationen		
Flügelbreiten (FB)	max.	2500 mm
Flügelhöhen (FH)	min.	250 mm
	max.	1500 mm
Flügelgewicht (FG)	max.	60 kg
Ausstellweite	max.	340 mm
Platzbedarf auf dem Rahmen	seitlich min.	40 mm
Betätigungshub		68 mm

Ausstellweite in mm	200	270	340
Flügelhöhe min. in mm	250	350	500
Hebellänge in mm	135	175	220
Zwischenstück Länge in mm	90	115	135
Bohrmaß Mitte Querwelle/			
Mitte Flügelbock in mm	55	75	100

Klappflügelbeschlag HANSA-G, Handhebel



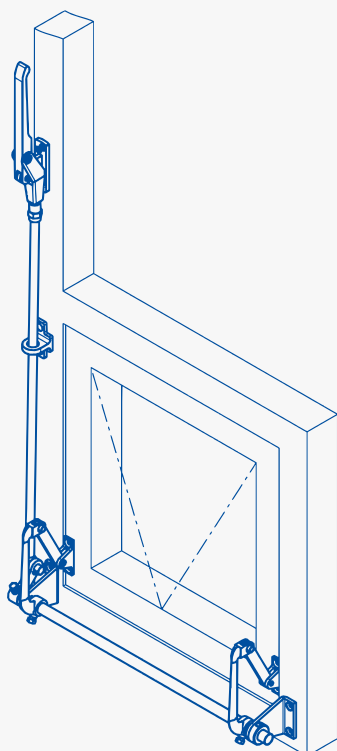
Querwelle unten
für auswärts öffnende Klappflügel
für 16 mm rund, 20 mm rund, ½" Gasrohr
Zugstange 2000 mm lang, Ø 12 mm
Beschlag in objektbezogener Sonder-Einzelfertigung

HG 1

bestehend aus:

- 1 Querwelle mit Exzenter
- 1 Stelling
- 2 Querwellenlagern, 24 mm hoch
- 1 Mittellager (bei FB über 1300 mm)
- 2 Flügelhebeln, komplett
- 1 Zugstange, gekröpft
- 2 Zugstangenführungen
- 1 Handhebel

Bestell.-Nr.	Ableitung	Material / Oberfläche
07-118001200010	rechts	Stahl, galvanisch verzinkt
07-118011200010	links	Stahl, galvanisch verzinkt



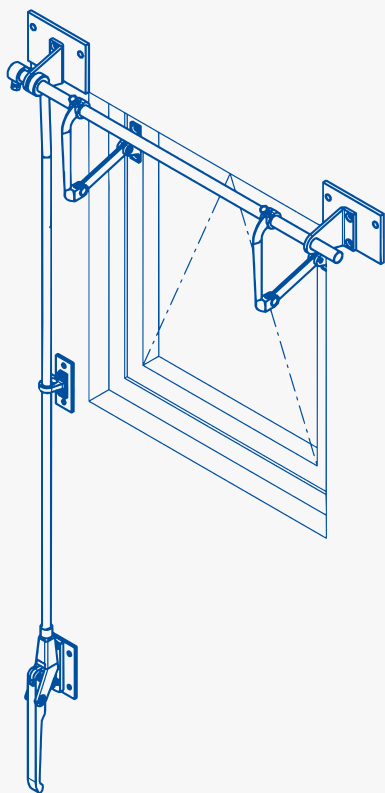
HG 2

bestehend aus:

- 1 Querwelle mit Exzenter
- 1 Stelling
- 2 Querwellenlagern, 60 mm hoch
- 1 Mittellager (bei FB über 1300 mm)
- 2 Flügelhebeln, komplett
- 1 Zugstange, gerade
- 2 Zugstangenführungen
- 1 Handhebel

Bestell.-Nr.	Material / Oberfläche
07-118001205010	Stahl, galvanisch verzinkt

Kippflügelbeschlag HANSA-G, Handhebel



Querwelle oben

Querwellen-Mittellager ab FB = 1300 mm

für 16 mm rund, 20 mm rund, ½" Gasrohr

Zugstange 2000 mm lang, Ø 12 mm

Beschlag in objektbezogener Sonder-Einzelfertigung

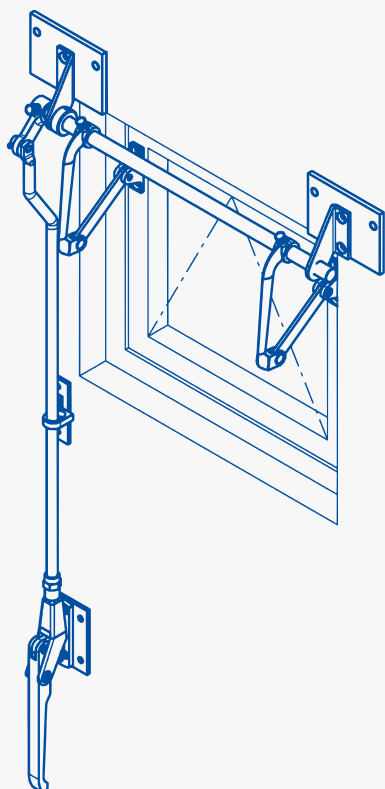
HG 3

für auswärts öffnende Kippflügel

bestehend aus:

- 1 Querwelle mit Exzenter
- 1 Stellring
- 2 Querwellenlagern, 60 mm hoch, mit Unterplatten
- 1 Mittellager mit Unterplatte
- 2 Flügelhebeln, komplett
- 1 Zugstange, gerade
- 2 Zugstangenführungen mit Unterplatten
- 1 Handhebel mit Unterplatte

Bestell.-Nr.	Material / Oberfläche
07-118001210010	Stahl, galvanisch verzinkt



HG 4

für einwärts öffnende Kippflügel

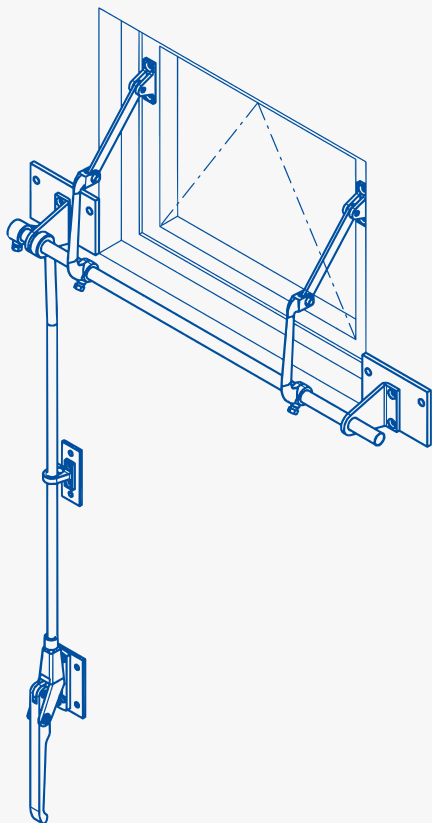
Maß Laibungstiefe min. 150 mm

bestehend aus:

- 1 Querwelle mit Exzenter
- 1 Stellring
- 2 Querwellenlagern, 28 mm hoch, mit Unterplatten
- 1 Mittellager mit Unterplatte
- 2 Flügelhebeln, komplett
- 1 Zugstange, gekröpft
- 2 Zugstangenführungen mit Unterplatten
- 1 Handhebel mit Unterplatte

Bestell.-Nr.	Ableitung	Material / Oberfläche
07-118001215010	rechts	Stahl, galvanisch verzinkt
07-118011215010	links	Stahl, galvanisch verzinkt

Kipp-/Klappflügelbeschlag HANSA-G, Handhebel



Querwelle unten

Querwellen-Mittellager ab FB = 1300 mm
für 16 mm rund, 20 mm rund, ½" Gasrohr
Zugstange 2000 mm lang, Ø 12 mm

Beschlag in objektbezogener Sonder-Einzelanfertigung

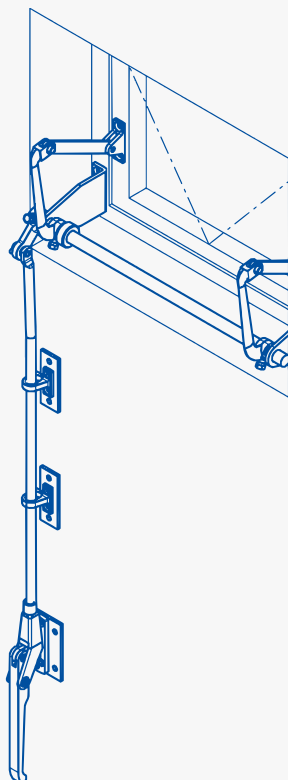
HG 5

für einwärts öffnende Kippflügel

bestehend aus:

- 1 Querwelle mit Exzenter
- 1 Stellring
- 2 Querwellenlagern, 60 mm hoch, mit Unterplatten
- 1 Mittellager mit Unterplatte
- 2 Flügelhebeln, komplett
- 1 Zugstange, gerade
- 2 Zugstangenführungen mit Unterplatten
- 1 Handhebel mit Unterplatte

Bestell.-Nr.	Material / Oberfläche
07-118001220010	Stahl, galvanisch verzinkt



HG 6

für auswärts öffnende Klappflügel

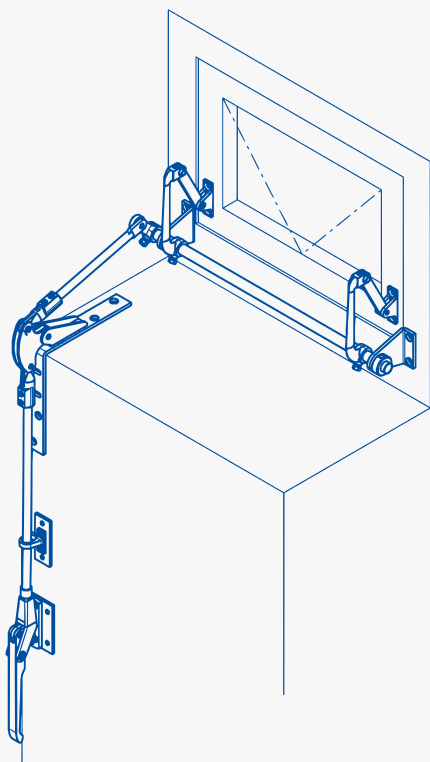
Laibungstiefe max. 150 mm

bestehend aus:

- 1 Querwelle mit Exzenter
- 1 Stellring
- 2 Querwellenlagern, bis max. 140 mm hoch
- 1 Mittellager
- 2 Flügelhebeln, komplett
- 1 Zugstange, gerade
- 2 Zugstangenführungen mit Unterplatten
- 1 Handhebel mit Unterplatte

Bestell.-Nr.	Material / Oberfläche
07-118001225010	Stahl, galvanisch verzinkt

Klapp-/Kippbeschlag HANSA-G, Handhebel



Querwellen-Mittellager ab FB = 1300 mm
für 16 mm rund, 20 mm rund, ½" Gasrohr
Zugstange 2000 mm lang, Ø 12 mm
Beschlag in objektbezogener Sonder-Einzelfertigung

HG 7

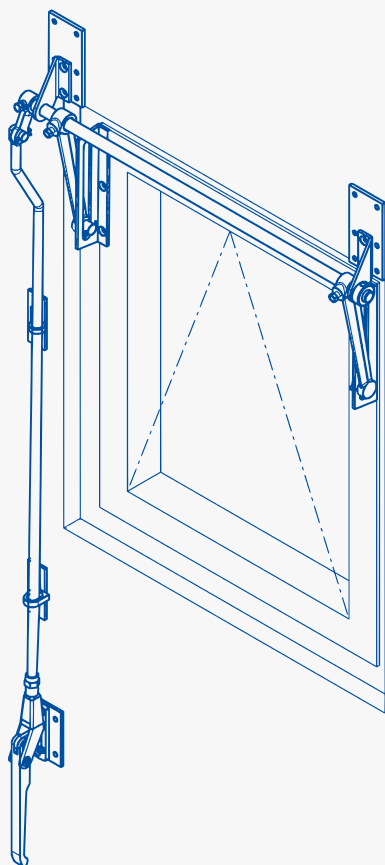
für auswärts öffnende Klappflügel
Querwelle unten
für Laibungstiefen ab 170 mm

bestehend aus:

- 1 Querwelle mit Exzenter
- 1 Stellring
- 2 Querwellenlagern, 60 mm hoch
- 1 Mittellager
- 2 Flügelhebeln, komplett
- 1 Fensterbankübertragung
- 1 Zugstange, gerade
- 2 Zugstangenführungen mit Unterplatten
- 1 Handhebel mit Unterplatte

Bestell.-Nr.	Material / Oberfläche
--------------	-----------------------

07-118001230010	Stahl, galvanisch verzinkt
-----------------	----------------------------



HG 8

für einwärts öffnende Klappflügel
Querwelle oben
für Laibungstiefen bis max. 150 mm

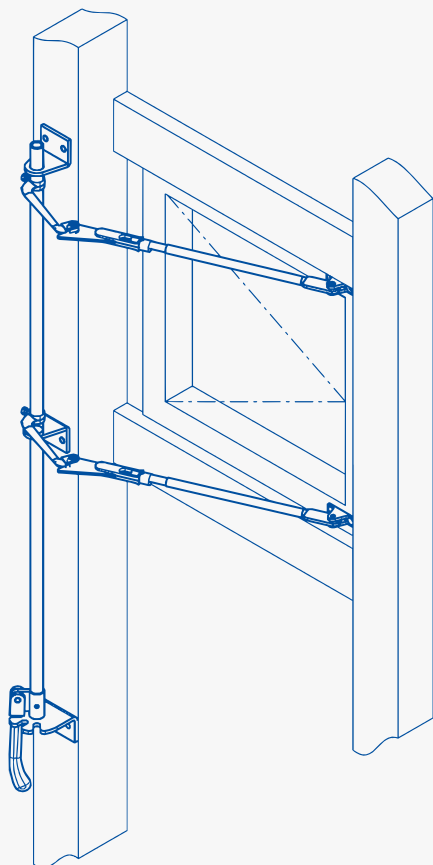
bestehend aus:

- 1 Querwelle mit Exzenter
- 1 Stellring
- 2 Querwellenlagern, 28 mm hoch, mit Unterplatten
- 1 Mittellager mit Unterplatte
- 2 Flügelhebeln, mit Schlitzscheren, komplett
- 1 Zugstange, gekröpft
- 2 Zugstangenführungen mit Unterplatten
- 1 Handhebel mit Unterplatte

Bestell.-Nr.	Ableitung	Material / Oberfläche
--------------	-----------	-----------------------

07-118001235010	rechts	Stahl, galvanisch verzinkt
07-118011235010	links	Stahl, galvanisch verzinkt

Dreh-/Wendeflügelbeschlag HANSA-K, Rastenhebel



Querwelle seitlich

Querwellenlänge 2500 mm

für einwärts öffnende Dreh-/Wendeflügel

für 16 mm rund, 20 mm rund, ½" Gasrohr

Beschlag in objektbezogener Sonder-Einzelanfertigung

HK 9

bestehend aus:

- 1 Querwelle
- 1 Stellring
- 3 Querwellenlagern, 45 mm hoch
- 2 Flügelhebeln, komplett
- 1 Rastenhebel mit Segment

Bestell.-Nr.	Material / Oberfläche
07-118001240010	Stahl, galvanisch verzinkt

02 GSG-FENSTERDREHSTANGEN



- » Fensterdrehstangen für einwärts und auswärts öffnende Flügel



Übersicht über Fensterdrehstangen



**Fensterdrehstangen
für einwärts öffnende Flügel**



**Fensterdrehstangen
für auswärts öffnende Flügel**

Osnabrücker Fensterdrehstangen



für einflügelige Fenster einwärts
Stahl, galvanisch verzinkt

- mit einem Ruderfanghaken 09-9500-9111-33
- mit zwei Stangenendhaken 09-9500-9411-33
- mit zwei Krollhaken 09-9500-9081-33
- mit vier Einbohrkloben 09-9500-9401-33

Bestell.-Nr.	
09-9501-1111-33	Querruder rechts, Länge 1000 mm, Knopf Messing poliert
09-9501-1112-33	Querruder rechts, Länge 1000 mm, Knopf Messing vernickelt
09-9501-1121-33	Querruder rechts, Länge 1300 mm, Knopf Messing poliert
09-9501-1122-33	Querruder rechts, Länge 1300 mm, Knopf Messing vernickelt
09-9501-1131-33	Querruder rechts, Länge 1500 mm, Knopf Messing poliert
09-9501-1132-33	Querruder rechts, Länge 1500 mm, Knopf Messing vernickelt
09-9501-1211-33	Querruder links, Länge 1000 mm, Knopf Messing poliert
09-9501-1212-33	Querruder links, Länge 1000 mm, Knopf Messing vernickelt
09-9501-1221-33	Querruder links, Länge 1300 mm, Knopf Messing poliert
09-9501-1222-33	Querruder links, Länge 1300 mm, Knopf Messing vernickelt
09-9501-1231-33	Querruder links, Länge 1500 mm, Knopf Messing poliert
09-9501-1232-33	Querruder links, Länge 1500 mm, Knopf Messing vernickelt

Darstellung: rechts
auswärts

Osnabrücker Fensterdrehstangen



für einflügelige Fenster auswärts
Stahl, galvanisch verzinkt

- mit einem Ruderfanghaken 09-9500-9121-33
- mit zwei Stangenendhaken 09-9500-9421-33
- mit vier Einbohrkloben 09-9500-9401-33
- mit zwei Nockenwinkeln 09-9500-9091-33
- mit einem Keil 09-9500-9191-33

Bestell.-Nr.	
09-9501-2111-33	Querruder rechts, Länge 1000 mm, Knopf Messing poliert
09-9501-2112-33	Querruder rechts, Länge 1000 mm, Knopf Messing vernickelt
09-9501-2121-33	Querruder rechts, Länge 1300 mm, Knopf Messing poliert
09-9501-2122-33	Querruder rechts, Länge 1300 mm, Knopf Messing vernickelt
09-9501-2131-33	Querruder rechts, Länge 1500 mm, Knopf Messing poliert
09-9501-2132-33	Querruder rechts, Länge 1500 mm, Knopf Messing vernickelt
09-9501-2211-33	Querruder links, Länge 1000 mm, Knopf Messing poliert
09-9501-2212-33	Querruder links, Länge 1000 mm, Knopf Messing vernickelt
09-9501-2221-33	Querruder links, Länge 1300 mm, Knopf Messing poliert
09-9501-2222-33	Querruder links, Länge 1300 mm, Knopf Messing vernickelt
09-9501-2231-33	Querruder links, Länge 1500 mm, Knopf Messing poliert
09-9501-2232-33	Querruder links, Länge 1500 mm, Knopf Messing vernickelt

Darstellung: rechts
auswärts

Osnabrücker Fensterdrehstangen



für zweiflügelige Fenster einwärts
Stahl, galvanisch verzinkt

- mit einem Ruderfanghaken 09-9500-9111-33
- mit zwei Stangenendhaken 09-9500-9411-33
- mit zwei Krollhaken 09-9500-9081-33
- mit vier Einbohrkloben 09-9500-9401-33

Bestell.-Nr.	
09-9502-1111-33	Querruder rechts, Länge 1000 mm, Knopf Messing poliert
09-9502-1112-33	Querruder rechts, Länge 1000 mm, Knopf Messing vernickelt
09-9502-1121-33	Querruder rechts, Länge 1300 mm, Knopf Messing poliert
09-9502-1122-33	Querruder rechts, Länge 1300 mm, Knopf Messing vernickelt
09-9502-1131-33	Querruder rechts, Länge 1500 mm, Knopf Messing poliert
09-9502-1132-33	Querruder rechts, Länge 1500 mm, Knopf Messing vernickelt

Darstellung: rechts
auswärts

Osnabrücker Fensterdrehstangen



für zweiflügelige Fenster auswärts
Stahl, galvanisch verzinkt

- mit einem Ruderfanghaken 09-9500-9111-33
- mit zwei Stangenendhaken 09-9500-9421-33
- mit vier Einbohrkloben 09-9500-9401-33
- mit zwei Blattstiften 09-9500-9431-33
- mit einem Keil 09-9500-9191-33

Bestell.-Nr.	
09-9502-2111-33	Querruder rechts, Länge 1000 mm, Knopf Messing poliert
09-9502-2113-33	Querruder rechts, Länge 1000 mm, Knopf Messing vernickelt
09-9502-2121-33	Querruder rechts, Länge 1300 mm, Knopf Messing poliert
09-9502-2122-33	Querruder rechts, Länge 1300 mm, Knopf Messing vernickelt
09-9502-2131-33	Querruder rechts, Länge 1500 mm, Knopf Messing poliert
09-9502-2132-33	Querruder rechts, Länge 1500 mm, Knopf Messing vernickelt

Darstellung: rechts
auswärts

Bremer Fensterdrehstangen



für einflügelige Fenster auswärts
Stahl, galvanisch verzinkt

mit einem Winkelschließblech 09-9510-9231-33

mit zwei Stangenendhaken 09-9500-9421-33

mit zwei Nockenwinkeln 09-9500-9091-33

mit zwei Einbohrkloben 09-9500-9401-33

Bestell.-Nr.	
09-9511-2110-43	Griff rechts, Länge 1000 mm, Hebel Messing poliert
09-9511-2110-44	Griff rechts, Länge 1000 mm, Hebel Messing vernickelt
09-9511-2120-43	Griff rechts, Länge 1300 mm, Hebel Messing poliert
09-9511-2120-44	Griff rechts, Länge 1300 mm, Hebel Messing vernickelt
09-9511-2130-43	Griff rechts, Länge 1500 mm, Hebel Messing poliert
09-9511-2130-44	Griff rechts, Länge 1500 mm, Hebel Messing vernickelt
09-9511-2210-43	Griff links, Länge 1000 mm, Hebel Messing poliert
09-9511-2210-44	Griff links, Länge 1000 mm, Hebel Messing vernickelt
09-9511-2220-43	Griff links, Länge 1300 mm, Hebel Messing poliert
09-9511-2220-44	Griff links, Länge 1300 mm, Hebel Messing vernickelt
09-9511-2230-43	Griff links, Länge 1500 mm, Hebel Messing poliert
09-9511-2230-44	Griff links, Länge 1500 mm, Hebel Messing vernickelt

Darstellung: rechts

Bremer Fensterdrehstangen



für zweiflügelige Fenster auswärts
Stahl, galvanisch verzinkt

mit einem Muschelblech 09-9510-9071-33

mit zwei Stangenendhaken 09-9500-9421-33

mit zwei Blattstiften 09-9500-9431-33

mit zwei Einbohrkloben 09-9500-9401-33

Bestell.-Nr.	
09-9512-2110-43	Griff rechts, Länge 1000 mm, Hebel Messing poliert
09-9512-2110-44	Griff rechts, Länge 1000 mm, Hebel Messing vernickelt
09-9512-2120-43	Griff rechts, Länge 1300 mm, Hebel Messing poliert
09-9512-2120-44	Griff rechts, Länge 1300 mm, Hebel Messing vernickelt
09-9512-2130-43	Griff rechts, Länge 1500 mm, Hebel Messing poliert
09-9512-2130-44	Griff rechts, Länge 1500 mm, Hebel Messing vernickelt
09-9512-2210-43	Griff links, Länge 1000 mm, Hebel Messing poliert
09-9512-2210-44	Griff links, Länge 1000 mm, Hebel Messing vernickelt
09-9512-2220-43	Griff links, Länge 1300 mm, Hebel Messing poliert
09-9512-2220-44	Griff links, Länge 1300 mm, Hebel Messing vernickelt
09-9512-2230-43	Griff links, Länge 1500 mm, Hebel Messing poliert
09-9512-2230-44	Griff links, Länge 1500 mm, Hebel Messing vernickelt

Darstellung: rechts

Holsteiner Fensterdrehstangen



für einflügelige Fenster einwärts
Stahl, galvanisch verzinkt

- mit einem Ruderfanghaken 09-9500-9111-33
 - mit zwei Stangenendhaken 09-9500-9411-33
 - mit zwei Krollhaken 09-9500-9081-33
 - mit zwei Aufschraubkloben 09-9525-9001-33
 - mit zwei Aufschraubkloben 09-9525-9002-33
- zur Befestigung auf dem Fensterrahmen

Bestell.-Nr.	
09-9531-1111-33	Querruder rechts, Länge 1000 mm, Knopf Messing poliert
09-9531-1112-33	Querruder rechts, Länge 1000 mm, Knopf Messing vernickelt
09-9531-1121-33	Querruder rechts, Länge 1300 mm, Knopf Messing poliert
09-9531-1122-33	Querruder rechts, Länge 1300 mm, Knopf Messing vernickelt
09-9531-1131-33	Querruder rechts, Länge 1500 mm, Knopf Messing poliert
09-9531-1132-33	Querruder rechts, Länge 1500 mm, Knopf Messing vernickelt
09-9531-1211-33	Querruder links, Länge 1000 mm, Knopf Messing poliert
09-9531-1212-33	Querruder links, Länge 1000 mm, Knopf Messing vernickelt
09-9531-1221-33	Querruder links, Länge 1300 mm, Knopf Messing poliert
09-9531-1222-33	Querruder links, Länge 1300 mm, Knopf Messing vernickelt
09-9531-1231-33	Querruder links, Länge 1500 mm, Knopf Messing poliert
09-9531-1232-33	Querruder links, Länge 1500 mm, Knopf Messing vernickelt

Darstellung: rechts
auswärts

Holsteiner Fensterdrehstangen



für einflügelige Fenster auswärts
Stahl, galvanisch verzinkt

mit einem Ruderfanghaken 09-9500-9121-33
mit zwei Stangenendhaken 09-9500-9421-33
mit zwei Nockenwinkeln 09-9500-9091-33
einem Keil 09-9500-9191-33
mit zwei Aufschraubkloben 09-9525-9001-33
mit zwei Aufschraubkloben 09-9525-9002-33
zur Befestigung auf dem Fensterrahmen

Bestell.-Nr.	
09-9531-2111-33	Querruder rechts, Länge 1000 mm, Knopf Messing poliert
09-9531-2112-33	Querruder rechts, Länge 1000 mm, Knopf Messing vernickelt
09-9531-2121-33	Querruder rechts, Länge 1300 mm, Knopf Messing poliert
09-9531-2122-33	Querruder rechts, Länge 1300 mm, Knopf Messing vernickelt
09-9531-2131-33	Querruder rechts, Länge 1500 mm, Knopf Messing poliert
09-9531-2132-33	Querruder rechts, Länge 1500 mm, Knopf Messing vernickelt

Darstellung: rechts
auswärts

Holsteiner Fensterdrehstangen



für zweiflügelige Fenster einwärts
Stahl, galvanisch verzinkt

mit einem Ruderfanghaken 09-9500-9111-33
mit zwei Stangenendhaken 09-9500-9411-33
mit zwei Krollhaken 09-9500-9081-33
mit zwei Aufschraubkloben 09-9525-9001-33
mit zwei Aufschraubkloben 09-9525-9002-33
zur Befestigung auf dem Fensterrahmen

Bestell.-Nr.	
09-9532-1111-33	Querruder rechts, Länge 1000 mm, Knopf Messing poliert
09-9532-1112-33	Querruder rechts, Länge 1000 mm, Knopf Messing vernickelt
09-9532-1121-33	Querruder rechts, Länge 1300 mm, Knopf Messing poliert
09-9532-1122-33	Querruder rechts, Länge 1300 mm, Knopf Messing vernickelt
09-9532-1131-33	Querruder rechts, Länge 1500 mm, Knopf Messing poliert
09-9532-1132-33	Querruder rechts, Länge 1500 mm, Knopf Messing vernickelt

Darstellung: rechts
auswärts

Holsteiner Fensterdrehstangen



für zweiflügelige Fenster auswärts
Stahl, galvanisch verzinkt

- mit einem Ruderfanghaken 09-9500-9111-33
 - mit zwei Stangenendhaken 09-9500-9421-33
 - mit zwei Blattstiften 09-9500-9431-33
 - mit einem Keil 09-9500-9191-33
 - mit zwei Aufschraubkloben 09-9525-9001-33
 - mit zwei Aufschraubkloben 09-9525-9002-33
- zur Befestigung auf dem Fensterrahmen

Bestell.-Nr.	
09-9532-2111-33	Querruder rechts, Länge 1000 mm, Knopf Messing poliert
09-9532-2112-33	Querruder rechts, Länge 1000 mm, Knopf Messing vernickelt
09-9532-2121-33	Querruder rechts, Länge 1300 mm, Knopf Messing poliert
09-9532-2122-33	Querruder rechts, Länge 1300 mm, Knopf Messing vernickelt
09-9532-2131-33	Querruder rechts, Länge 1500 mm, Knopf Messing poliert
09-9532-2132-33	Querruder rechts, Länge 1500 mm, Knopf Messing vernickelt

Darstellung: rechts
auswärts

Schweriner Fensterdrehstangen



für einflügelige Fenster einwärts
Stahl, galvanisch verzinkt

- mit einem Ruderfanghaken 09-9500-9111-33
- mit zwei Stangenendhaken 09-9500-9411-33
- mit zwei Krollhaken 09-9500-9081-33
- mit vier Einbohrkloben 09-9500-9401-33

Bestell.-Nr.	
09-9521-1111-33	Querruder rechts, Länge 1000 mm, Knopf Messing poliert
09-9521-1112-33	Querruder rechts, Länge 1000 mm, Knopf Messing vernickelt
09-9521-1121-33	Querruder rechts, Länge 1300 mm, Knopf Messing poliert
09-9521-1122-33	Querruder rechts, Länge 1300 mm, Knopf Messing vernickelt
09-9521-1131-33	Querruder rechts, Länge 1500 mm, Knopf Messing poliert
09-9521-1132-33	Querruder rechts, Länge 1500 mm, Knopf Messing vernickelt
09-9521-1211-33	Querruder links, Länge 1000 mm, Knopf Messing poliert
09-9521-1212-33	Querruder links, Länge 1000 mm, Knopf Messing vernickelt
09-9521-1221-33	Querruder links, Länge 1300 mm, Knopf Messing poliert
09-9521-1222-33	Querruder links, Länge 1300 mm, Knopf Messing vernickelt
09-9521-1231-33	Querruder links, Länge 1500 mm, Knopf Messing poliert
09-9521-1232-33	Querruder links, Länge 1500 mm, Knopf Messing vernickelt

Darstellung: rechts
auswärts

Schweriner Fensterdrehstangen



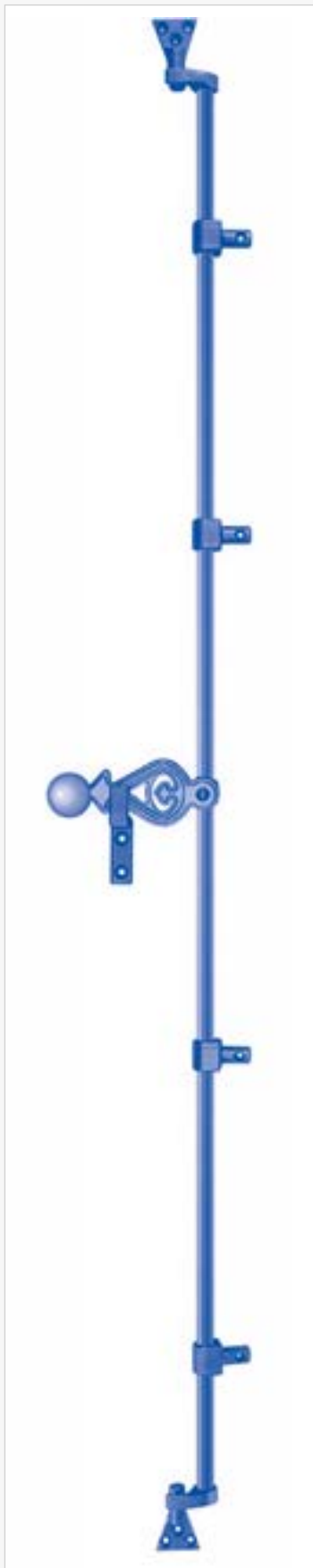
für einflügelige Fenster auswärts
Stahl, galvanisch verzinkt

- mit einem Ruderfanghaken 09-9500-9121-33
- mit zwei Stangenendhaken 09-9500-9421-33
- mit vier Einbohrkloben 09-9500-9401-33
- mit zwei Nockenwinkeln 09-9500-9091-33
- mit einem Keil 09-9500-9191-33

Bestell.-Nr.	
09-9521-2111-33	Querruder rechts, Länge 1000 mm, Knopf Messing poliert
09-9521-2112-33	Querruder rechts, Länge 1000 mm, Knopf Messing vernickelt
09-9521-2121-33	Querruder rechts, Länge 1300 mm, Knopf Messing poliert
09-9521-2122-33	Querruder rechts, Länge 1300 mm, Knopf Messing vernickelt
09-9521-2131-33	Querruder rechts, Länge 1500 mm, Knopf Messing poliert
09-9521-2132-33	Querruder rechts, Länge 1500 mm, Knopf Messing vernickelt
09-9521-2211-33	Querruder links, Länge 1000 mm, Knopf Messing poliert
09-9521-2212-33	Querruder links, Länge 1000 mm, Knopf Messing vernickelt
09-9521-2221-33	Querruder links, Länge 1300 mm, Knopf Messing poliert
09-9521-2222-33	Querruder links, Länge 1300 mm, Knopf Messing vernickelt
09-9521-2231-33	Querruder links, Länge 1500 mm, Knopf Messing poliert
09-9521-2232-33	Querruder links, Länge 1500 mm, Knopf Messing vernickelt

Darstellung: rechts
auswärts

Schweriner Fensterdrehstangen



für zweiflügelige Fenster einwärts
Stahl, galvanisch verzinkt

- mit einem Ruderfanghaken 09-9500-9111-33
- mit zwei Stangenendhaken 09-9500-9411-33
- mit zwei Krollhaken 09-9500-9081-33
- mit vier Einbohrkloben 09-9500-9401-33

Bestell.-Nr.	
09-9522-1111-33	Querruder rechts, Länge 1000 mm, Knopf Messing poliert
09-9522-1112-33	Querruder rechts, Länge 1000 mm, Knopf Messing vernickelt
09-9522-1121-33	Querruder rechts, Länge 1300 mm, Knopf Messing poliert
09-9522-1122-33	Querruder rechts, Länge 1300 mm, Knopf Messing vernickelt
09-9522-1131-33	Querruder rechts, Länge 1500 mm, Knopf Messing poliert
09-9522-1132-33	Querruder rechts, Länge 1500 mm, Knopf Messing vernickelt

Darstellung: rechts
auswärts

Schweriner Fensterdrehstangen



für zweiflügelige Fenster auswärts

Stahl, galvanisch verzinkt

mit einem Ruderfanghaken 09-9500-9111-33

mit zwei Stangenendhaken 09-9500-9421-33

mit vier Einbohrkloben 09-9500-9401-33

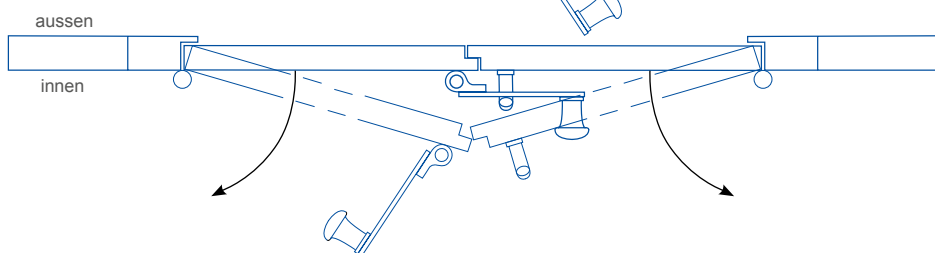
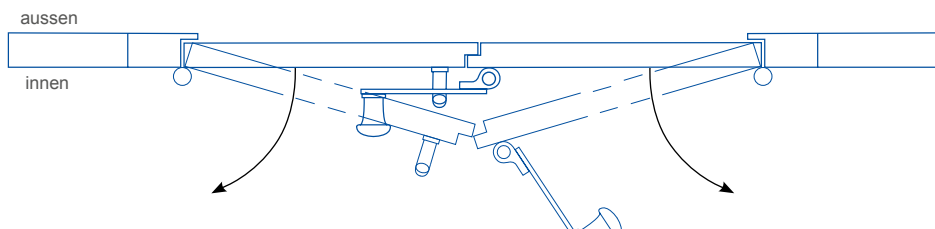
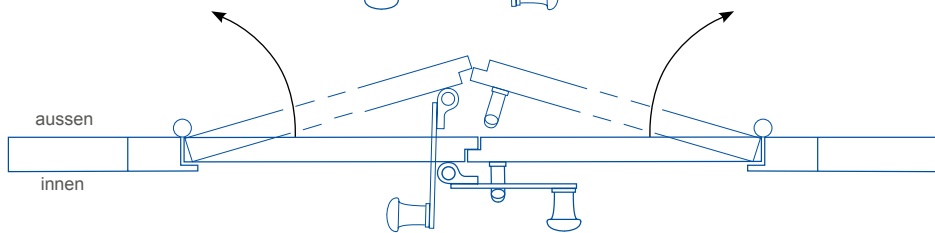
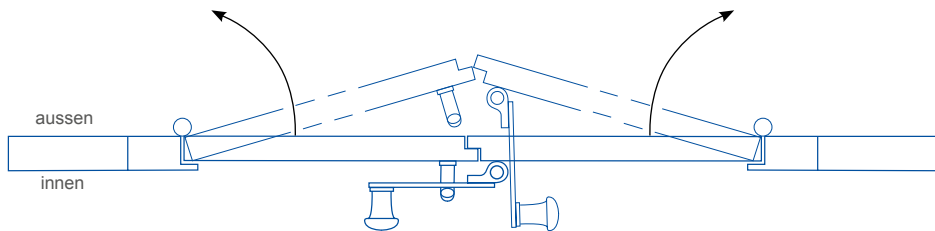
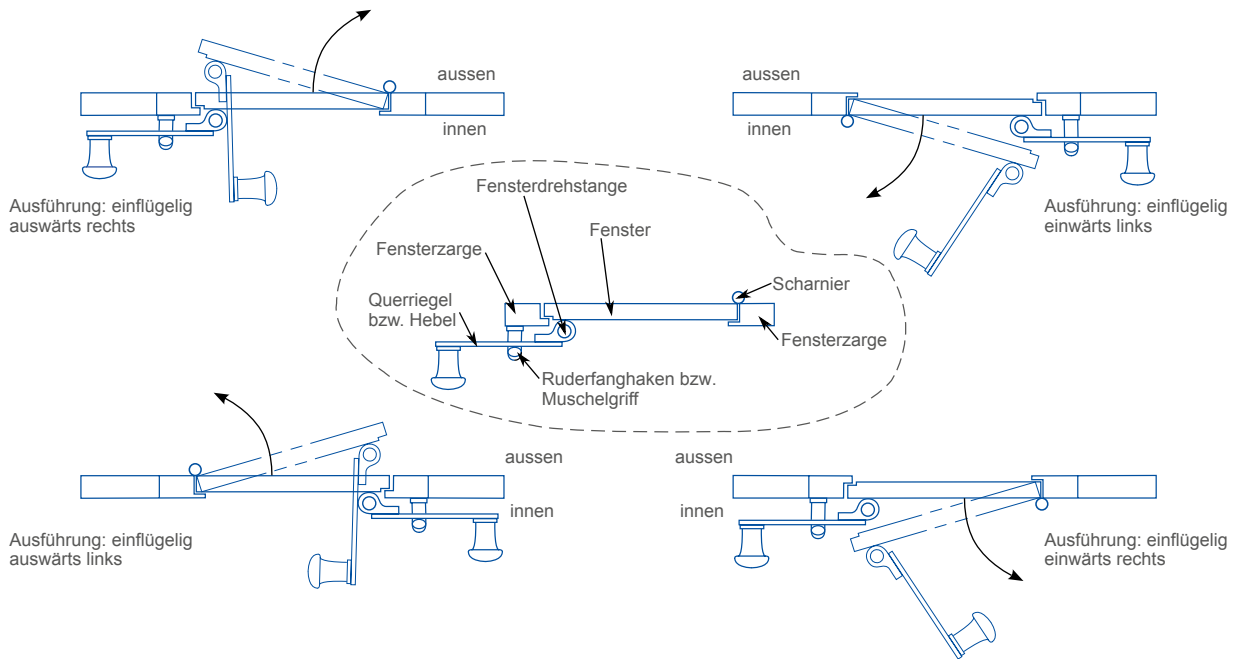
mit zwei Blattstiften 09-9500-9431-33

mit einem Keil 09-9500-9191-33

Bestell.-Nr.	
09-9522-2111-33	Querruder rechts, Länge 1000 mm, Knopf Messing poliert
09-9522-2112-33	Querruder rechts, Länge 1000 mm, Knopf Messing vernickelt
09-9522-2121-33	Querruder rechts, Länge 1300 mm, Knopf Messing poliert
09-9522-2122-33	Querruder rechts, Länge 1300 mm, Knopf Messing vernickelt
09-9522-2131-33	Querruder rechts, Länge 1500 mm, Knopf Messing poliert
09-9522-2132-33	Querruder rechts, Länge 1500 mm, Knopf Messing vernickelt

Darstellung: rechts
auswärts

Fensterdrehstangen – Öffnungsrichtungen



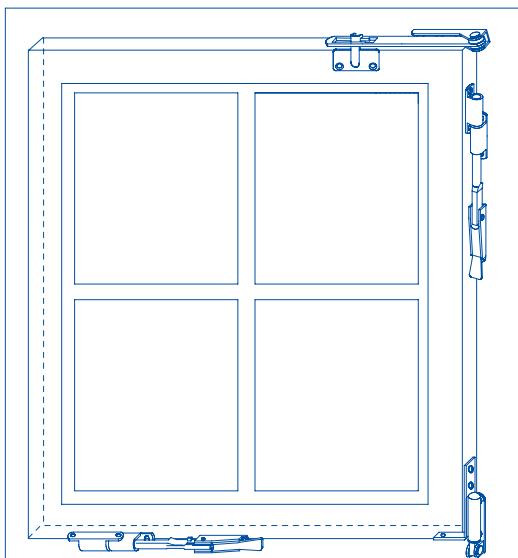
03 GSG-DREH-KIPP-BESCHLÄGE



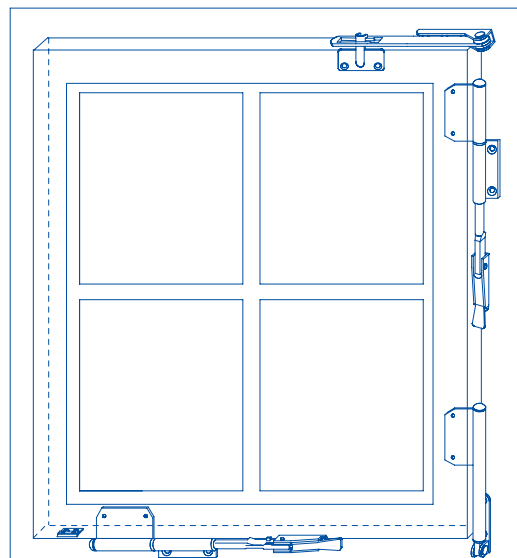
- » mit Aufschraubändern
- » mit Einstemm-/Aufschraubändern
- » mit Einbohrändern
- » mit Eckumlenkung



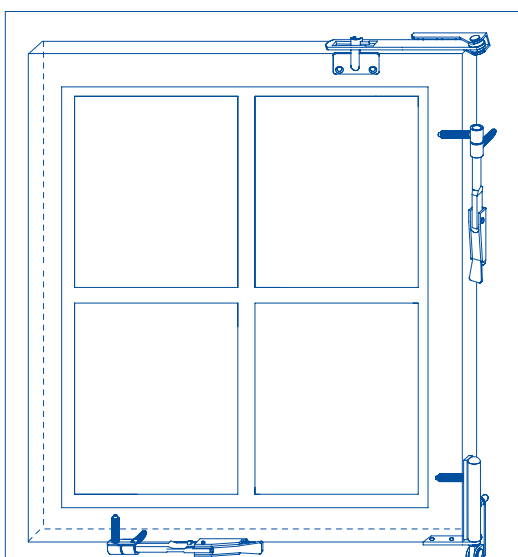
Übersicht Dreh-Kipp-Beschläge



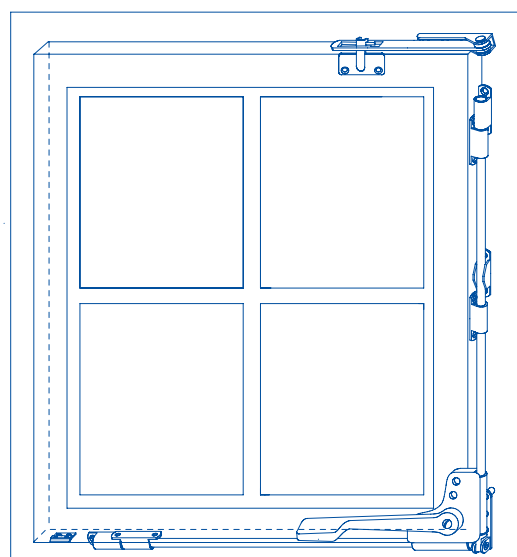
**Dreh-Kipp-Beschlag
mit Aufschraubbändern**



**Dreh-Kipp-Beschlag
mit Einstemm-/Aufschraubbändern**



**Dreh-Kipp-Beschlag
mit Einbohrbändern**

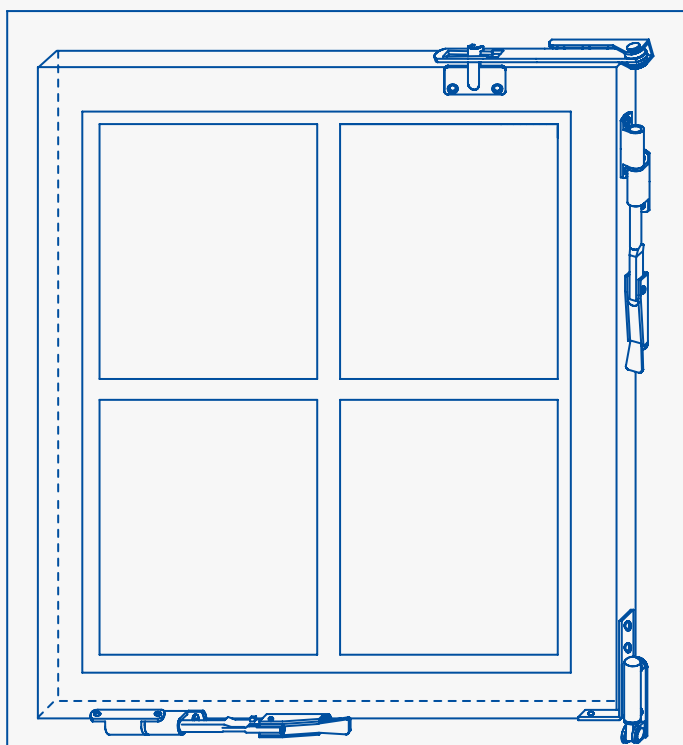


**Dreh-Kipp-Beschlag
mit Eckumlenkung**

DK 15 mit Aufschraubbändern

komplett aufschraubbarer Beschlag
 rechts und links anwendbar
 Überschlaghöhe von min. 15 mm
 Flügelbreite bis 1050 mm, Flügelhöhe bis 1500 mm
 Flügelgewicht bis 36 kg
 Lieferung mit verschiedenen Scheren (300 mm, 400 mm oder 650 mm)
 sowie mit einem langen (550 mm) oder kurzen (135 mm)
 Seitenbandverschluß möglich
 Oberfläche galvanisch verzinkt

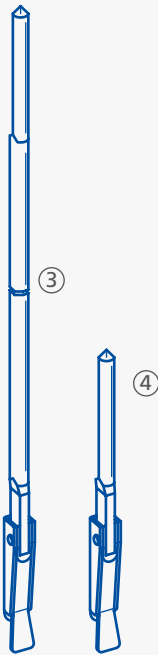
Bestell.-Nr.	Bemerkungen
10-01009-0408	komplett, mit kurzem Seitenbandverschluß (Schiere 300 mm), Händlerverpackung
10-01009-0418	komplett, mit langem Seitenbandverschluß (Schiere 400 mm), Händlerverpackung
10-01009-0518	komplett, mit kurzem Seitenbandverschluß (Schiere 400 mm), Händlerverpackung
10-01009-0408E	komplett, mit kurzem Seitenbandverschluß (Schiere 300 mm), Einzelverpackung



DK 15 mit Aufschraubbändern

Technische Informationen siehe Seite 57

DK 15 mit Aufschraubbändern - Einzelteile



	Bestell.-Nr.	
	10-01071-0008	Schere 300 mm
①	10-01031-0008	Schere 400 mm
	10-01081-0008	Schere 650 mm
②	10-01032-0008	Aufschraubplatte für Schere
③	10-01021-0008	Seitenbandverschluß lang
④	10-03021-0008	Seitenbandverschluß kurz
⑤	10-01011-0008	Unterbandverschluß
⑥	10-04022-0008	Aufschraub-, Schließ- und Führungsband
⑦	10-03047-0008	Eckgelenkoberteil aufschraubbar
⑧	10-01042-0008	Aufschraub- Eckgelenkunterteil

DK 15 mit Einstemm-/Aufschraubbändern

Überschlaghöhe von min. 15 mm

Flügelbreite bis 1050 mm, Flügelhöhe bis 1500 mm

Flügelgewicht bis 36 kg

Lieferung mit verschiedenen Scheren (300 mm, 400 mm oder 650 mm)

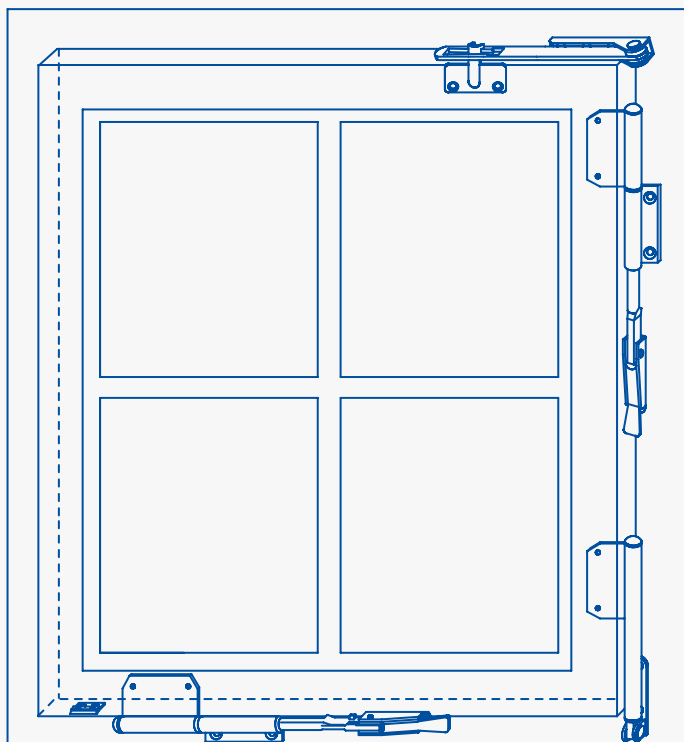
sowie mit einem langen (550 mm) oder kurzen (135 mm)

Seitenbandverschluß möglich

Bei Bestellung bitte auf Anschlagrichtung rechts/links achten!

Oberfläche galvanisch verzinkt

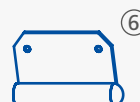
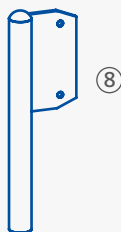
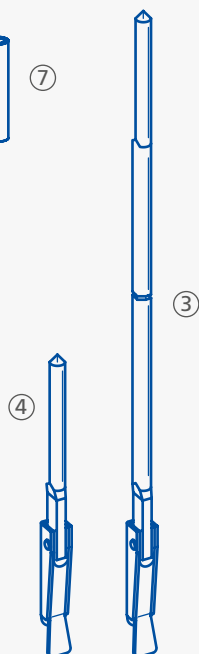
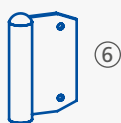
Bestell.-Nr.	Bemerkungen
10-01009-0068	komplett, mit langem Seitenbandverschluß rechts (Schere 400 mm), Händlerverpackung
10-01009-0098	komplett, mit langem Seitenbandverschluß links (Schere 400 mm), Händlerverpackung
10-01009-0168	komplett, mit kurzem Seitenbandverschluß rechts (Schere 400 mm), Händlerverpackung
10-01009-0198	komplett, mit kurzem Seitenbandverschluß links (Schere 400 mm), Händlerverpackung
10-01009-68E	komplett, mit langem Seitenbandverschluß rechts (Schere 400 mm), Einzelverpackung
10-01009-98E	komplett, mit langem Seitenbandverschluß links (Schere 400 mm), Einzelverpackung



DK 15 mit Einstemm-/Aufschraubbändern

Technische Informationen siehe Seite 59

DK 15 mit Einstemm-/Aufschraubbändern - Einzelteile

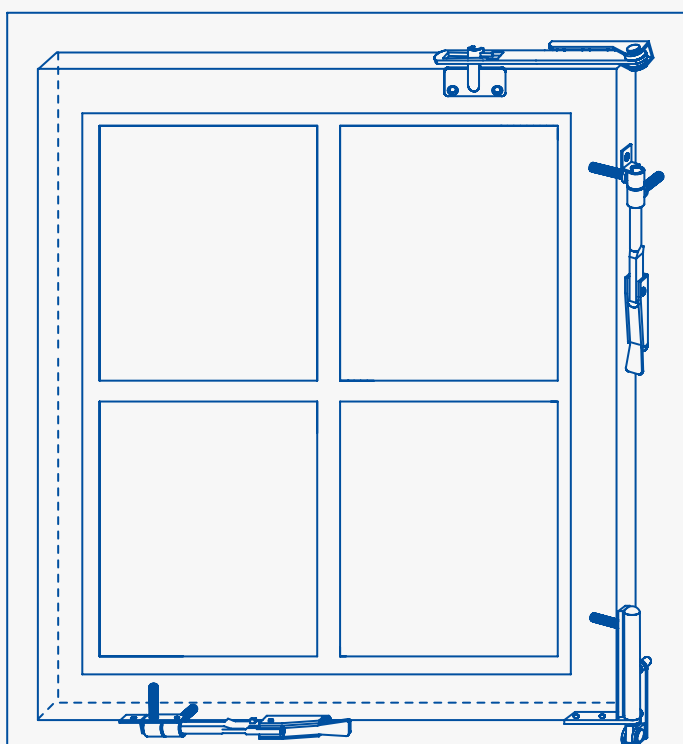


	Bestell.-Nr.	
	10-01071-0008	Schere 300 mm
①	10-01031-0008	Schere 400 mm (Standard)
	10-01081-0008	Schere 650 mm
②	10-01032-0008	Aufschraubplatte für Schere
③	10-01021-0008	Seitenbandverschluß lang
④	10-03021-0008	Seitenbandverschluß kurz
⑤	10-01011-0008	Unterbandverschluß
	10-01013-0068	Einstemm-Schließband rechts
⑥	10-01013-0098	Einstemm-Schließband links
⑦	10-01012-0008	Aufschraub-Führungsband Form A 8,5 mm (Standard)
	10-02012-0008	Aufschraub-Führungsband Form B 10,5 mm
	10-01041-0068	Einstemm-Eckgelenkoberteil rechts
⑧	10-01041-0098	Einstemm-Eckgelenkoberteil links
⑨	10-01042-0008	Aufschraub-Eckgelenkunterteil
⑩	10-01051-0008	Auflaufblech A (22 mm)
⑪	10-01061-0008	Auflaufblech B (10 mm)

DK 15 mit Einbohrbändern

rechts und links anwendbar
 Überschlagshöhe von min. 19 mm
 Flügelbreite bis 1050 mm, Flügelhöhe bis 1500 mm
 Flügelgewicht bis 36 kg
 Lieferung mit verschiedenen Scheren (300 mm, 400 mm oder 650 mm)
 sowie mit einem langen (550 mm) oder kurzen (135 mm)
 Seitenbandverschluß möglich
 Oberfläche galvanisch verzinkt

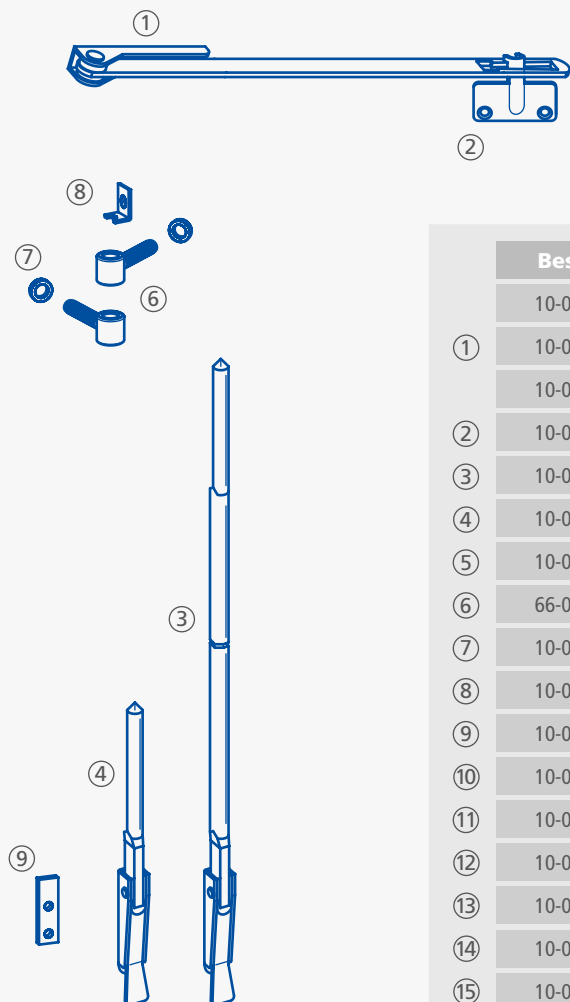
Bestell.-Nr.	Bemerkungen
10-03009-0008	komplett, mit kurzem Seitenbandverschluß (Schere 400 mm), Händlerverpackung
10-03009-0108	komplett, mit langem Seitenbandverschluß (Schere 400 mm), Händlerverpackung
10-03009-0108E	komplett, mit kurzem Seitenbandverschluß (Schere 400 mm), Einzelverpackung
10-03009-0208	komplett, mit langem Seitenbandverschluß (Schere 400 mm), Einzelverpackung



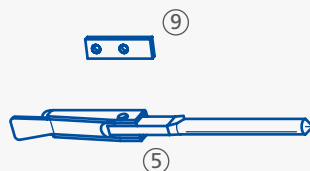
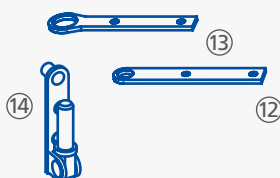
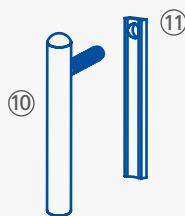
DK 15 mit Einbohrbändern

Technische Informationen siehe Seite 61

DK 15 mit Einbohrbändern - Einzelteile



	Bestell.-Nr.	
	10-01071-0008	Schere 300 mm
①	10-01031-0008	Schere 400 mm (Standard)
	10-01081-0008	Schere 650 mm
②	10-01032-0008	Aufschraubplatte für Schere
③	10-01021-0008	Seitenbandverschluß lang
④	10-03021-0008	Seitenbandverschluß kurz
⑤	10-01011-0008	Unterbandverschluß
⑥	66-01011-0008	Einbohrbandteil
⑦	10-03016-0006	Kunststoffunterlage für Einbohrschließ- und führungsband
⑧	10-03024-0008	Sicherungswinkel
⑨	10-03015-0006	Kunststoffunterlage 4mm für Seiten- und Unterbandverschluß
⑩	10-03041-0008	Eckgelenkoberteil zum Einschrauben (PM)
⑪	10-03044-0006	Kunststoffunterlage für Eckgelenkoberteil (PM)
⑫	10-03043-0008	Halblech d 9,2 mm
⑬	10-03045-0008	Halblech d 14,4 mm (Standard)
⑭	10-03042-0008	Eckgelenkunterteil (PM) 10,5
⑮	10-03014-0008	Auflaufplatte



DK 17 / DK 18 mit Aufschraubbändern

rechts und links anwendbar

Überschlagshöhe von min. 15 mm, Schließstangendurchmesser 9 mm

Flügelbreite bis 1200 mm, Flügelhöhe bis 1500 mm

Flügelgewicht bis 40 kg (DK 17) bzw. 50 kg (DK 18)

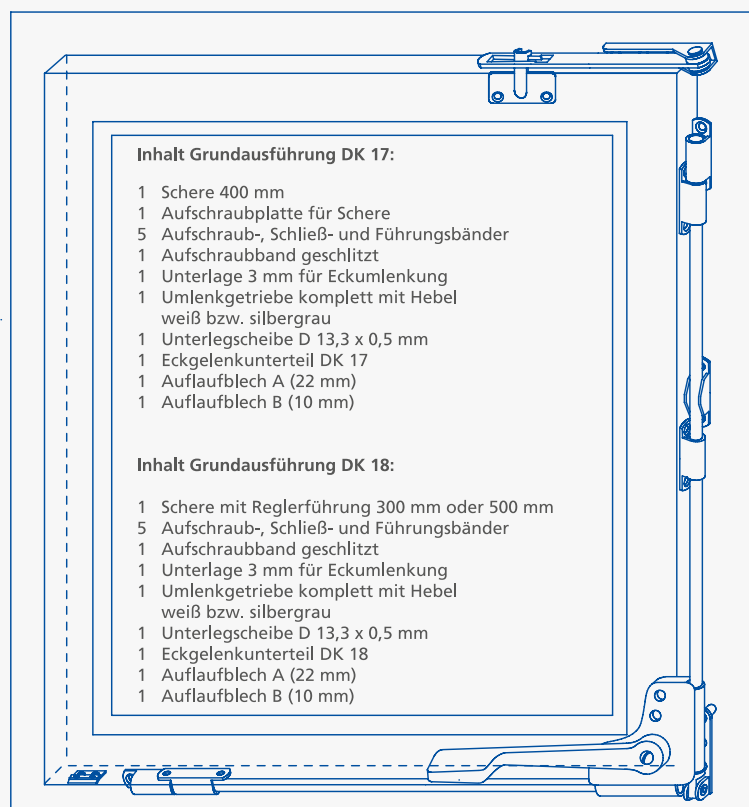
Grundauführungen ohne Schließstangen (bitte gesondert bestellen)

Lieferung mit verschiedenen Scheren möglich

Ausführungsarten variabel anwendbar

Oberfläche galvanisch verzinkt

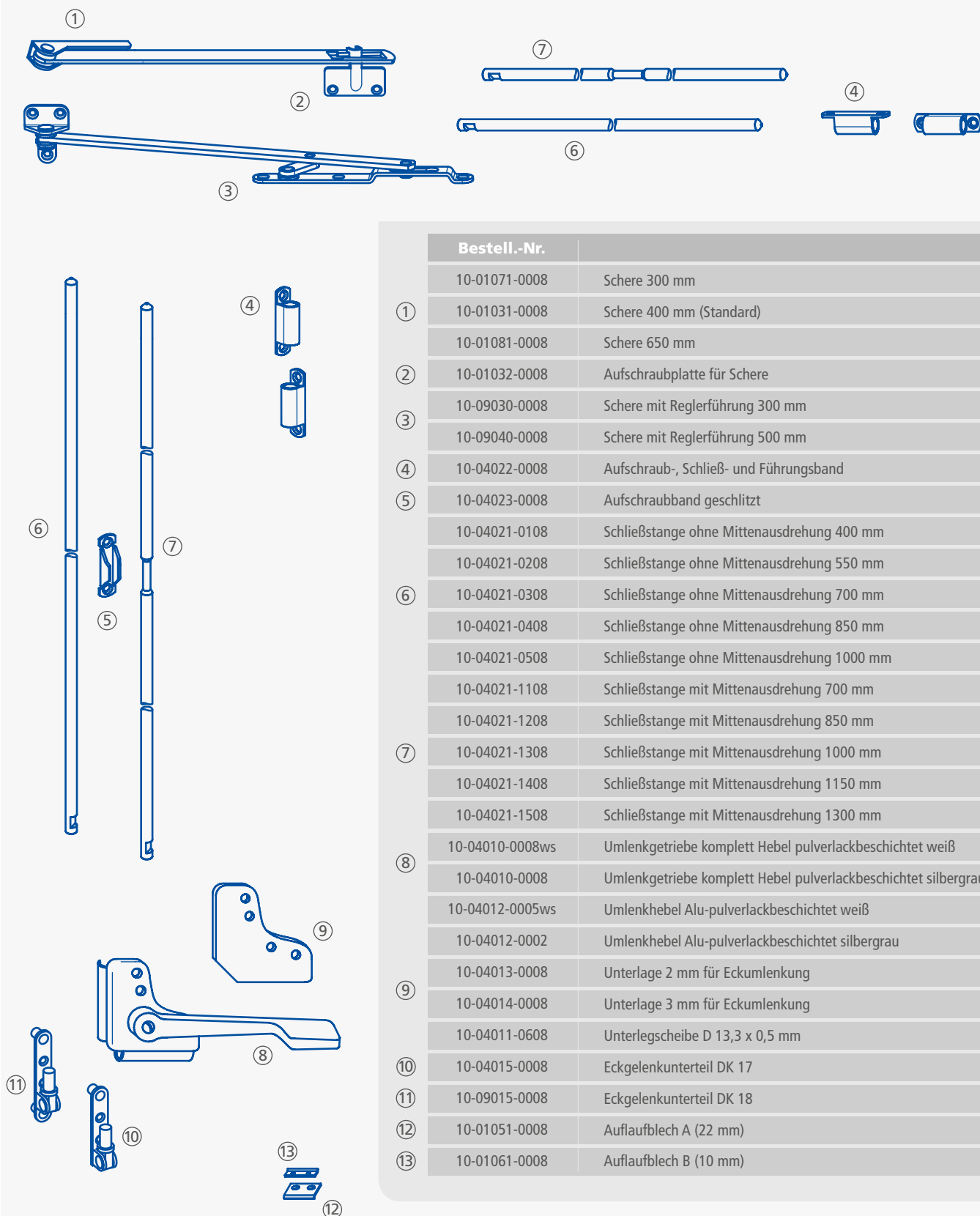
Bestell.-Nr.	Bemerkungen
10-04009-0008	Grundauführung DK 17 mit Umlenkhebel silbergrau (Schiere 400 mm), Händlerverpackung
10-04009-08WS	Grundauführung DK 17 mit Umlenkhebel weiß (Schiere 400 mm), Händlerverpackung
10-04009-08E	Grundauführung DK 17 mit Umlenkhebel silbergrau (Schiere 400 mm), Einzelverpackung
10-04009-08WSE	Grundauführung DK 17 mit Umlenkhebel weiß (Schiere 400 mm), Einzelverpackung
10-09009-08	Grundauführung DK 18 mit Umlenkhebel silbergrau (ohne Schiere), Händlerverpackung
10-09009-08WS	Grundauführung DK 18 mit Umlenkhebel weiß (ohne Schiere), Händlerverpackung



DK 17 / DK 18 mit Aufschraubbändern

Technische Informationen siehe Seite 63

DK 17 / DK 18 mit Aufschraubbändern - Einzelteile



	Bestell.-Nr.	
	10-01071-0008	Schere 300 mm
①	10-01031-0008	Schere 400 mm (Standard)
	10-01081-0008	Schere 650 mm
②	10-01032-0008	Aufschraubplatte für Schere
③	10-09030-0008	Schere mit Reglerführung 300 mm
	10-09040-0008	Schere mit Reglerführung 500 mm
④	10-04022-0008	Aufschraub-, Schließ- und Führungsbänd
⑤	10-04023-0008	Aufschraubband geschlitzt
	10-04021-0108	Schließstange ohne Mittenausdrehung 400 mm
	10-04021-0208	Schließstange ohne Mittenausdrehung 550 mm
⑥	10-04021-0308	Schließstange ohne Mittenausdrehung 700 mm
	10-04021-0408	Schließstange ohne Mittenausdrehung 850 mm
	10-04021-0508	Schließstange ohne Mittenausdrehung 1000 mm
	10-04021-1108	Schließstange mit Mittenausdrehung 700 mm
	10-04021-1208	Schließstange mit Mittenausdrehung 850 mm
⑦	10-04021-1308	Schließstange mit Mittenausdrehung 1000 mm
	10-04021-1408	Schließstange mit Mittenausdrehung 1150 mm
	10-04021-1508	Schließstange mit Mittenausdrehung 1300 mm
⑧	10-04010-0008ws	Umlenkgetriebe komplett Hebel pulverlackbeschichtet weiß
	10-04010-0008	Umlenkgetriebe komplett Hebel pulverlackbeschichtet silbergrau
	10-04012-0005ws	Umlenkhebel Alu-pulverlackbeschichtet weiß
	10-04012-0002	Umlenkhebel Alu-pulverlackbeschichtet silbergrau
⑨	10-04013-0008	Unterlage 2 mm für Eckumlenkung
	10-04014-0008	Unterlage 3 mm für Eckumlenkung
	10-04011-0608	Unterlegscheibe D 13,3 x 0,5 mm
⑩	10-04015-0008	Eckgelenkunterteil DK 17
⑪	10-09015-0008	Eckgelenkunterteil DK 18
⑫	10-01051-0008	Auflaufblech A (22 mm)
⑬	10-01061-0008	Auflaufblech B (10 mm)

DK 17 / DK 18 mit Einbohrbändern

rechts und links anwendbar

Überschlagshöhe von min. 19 mm, Schließstangendurchmesser 9 mm

Flügelbreite bis 1200 mm, Flügelhöhe bis 1500 mm

Flügelgewicht bis 40 kg (DK 17) bzw. 50 kg (DK 18)

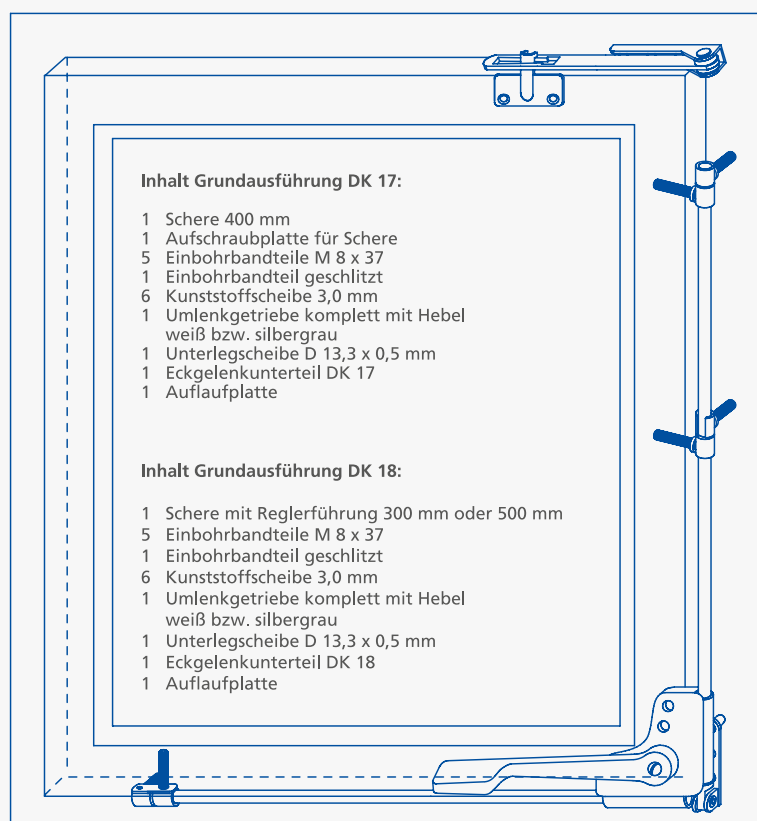
Grundauführungen ohne Schließstangen (bitte gesondert bestellen)

Lieferung mit verschiedenen Scheren möglich

Ausführungsarten variabel anwendbar

Oberfläche galvanisch verzinkt

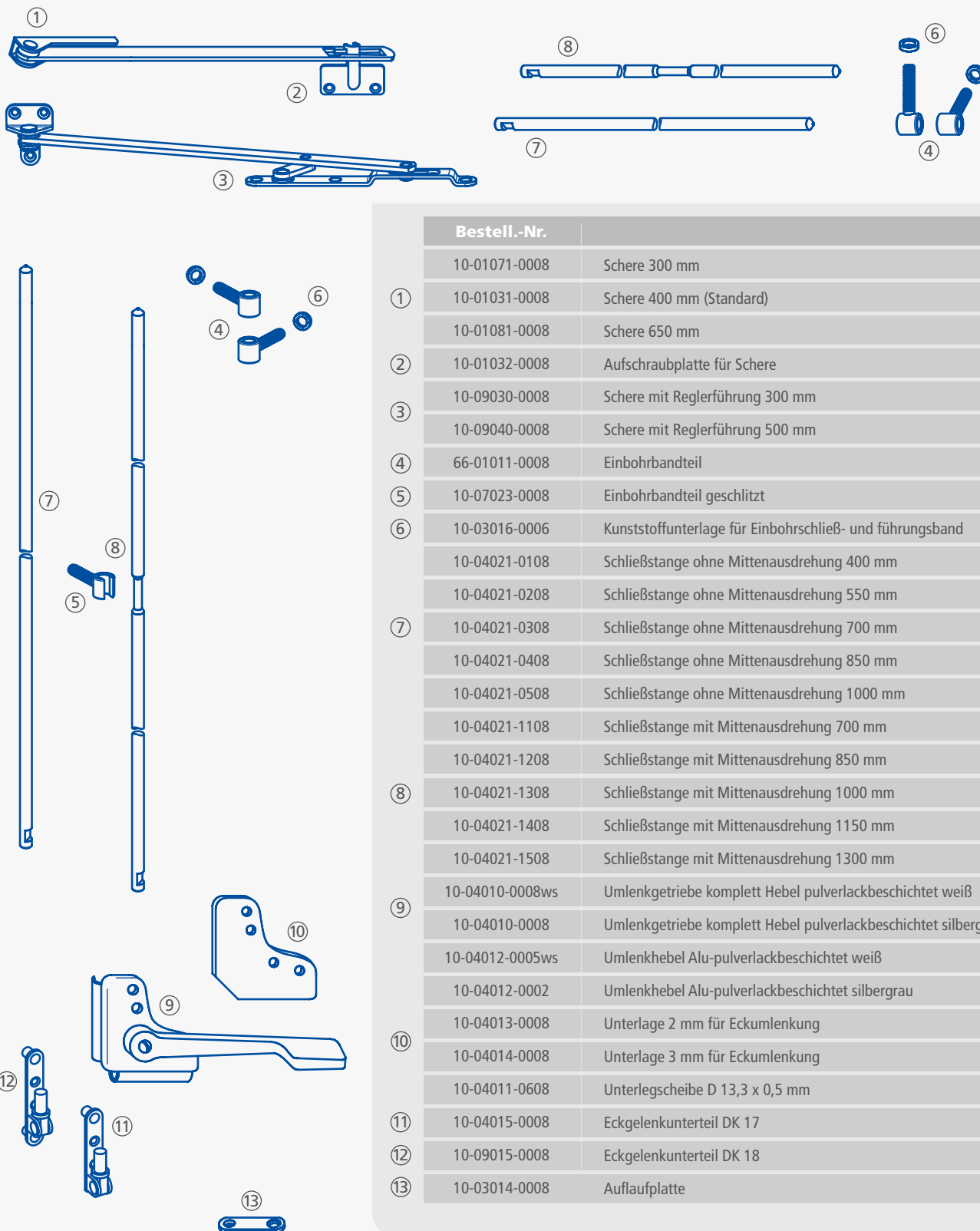
Bestell.-Nr.	Bemerkungen
10-07009-0008	Grundauführung DK 17 mit Umlenkhebel silbergrau (Schiere 400 mm), Händlerverpackung
10-07009-08E	Grundaufführung DK 17 mit Umlenkhebel silbergrau (Schiere 400 mm), Einzelverpackung
10-10009-0008	Grundaufführung DK 18 mit Umlenkhebel silbergrau (ohne Schiere), Händlerverpackung
10-10009-08WS	Grundaufführung DK 18 mit Umlenkhebel weiß (ohne Schiere), Händlerverpackung
10-10009-08WSE	Grundaufführung DK 18 mit Umlenkhebel weiß (ohne Schiere), Einzelverpackung



DK 17 / DK 18 mit Einbohrbändern

Technische Informationen siehe Seite 65

DK 17 / DK 18 mit Einbohrbändern - Einzelteile



	Bestell.-Nr.	
	10-01071-0008	Schere 300 mm
①	10-01031-0008	Schere 400 mm (Standard)
	10-01081-0008	Schere 650 mm
②	10-01032-0008	Aufschraubplatte für Schere
③	10-09030-0008	Schere mit Reglerführung 300 mm
	10-09040-0008	Schere mit Reglerführung 500 mm
④	66-01011-0008	Einbohrbandteil
⑤	10-07023-0008	Einbohrbandteil geschlitzt
⑥	10-03016-0006	Kunststoffunterlage für Einbohrschließ- und führungsband
	10-04021-0108	Schließstange ohne Mittenausdrehung 400 mm
	10-04021-0208	Schließstange ohne Mittenausdrehung 550 mm
⑦	10-04021-0308	Schließstange ohne Mittenausdrehung 700 mm
	10-04021-0408	Schließstange ohne Mittenausdrehung 850 mm
	10-04021-0508	Schließstange ohne Mittenausdrehung 1000 mm
	10-04021-1108	Schließstange mit Mittenausdrehung 700 mm
	10-04021-1208	Schließstange mit Mittenausdrehung 850 mm
⑧	10-04021-1308	Schließstange mit Mittenausdrehung 1000 mm
	10-04021-1408	Schließstange mit Mittenausdrehung 1150 mm
	10-04021-1508	Schließstange mit Mittenausdrehung 1300 mm
⑨	10-04010-0008ws	Umlenkgetriebe komplett Hebel pulverlackbeschichtet weiß
	10-04010-0008	Umlenkgetriebe komplett Hebel pulverlackbeschichtet silbergrau
	10-04012-0005ws	Umlenkhebel Alu-pulverlackbeschichtet weiß
	10-04012-0002	Umlenkhebel Alu-pulverlackbeschichtet silbergrau
⑩	10-04013-0008	Unterlage 2 mm für Eckumlenkung
	10-04014-0008	Unterlage 3 mm für Eckumlenkung
	10-04011-0608	Unterlegscheibe D 13,3 x 0,5 mm
⑪	10-04015-0008	Eckgelenkunterteil DK 17
⑫	10-09015-0008	Eckgelenkunterteil DK 18
⑬	10-03014-0008	Auflaufplatte

Verkaufs- und Lieferbedingungen der GSG Baubeschläge GmbH Elsterwerda (im folgenden GSG genannt)

Allgemeines

1. Alle Verträge gelten nur im Zusammenhang mit den Verkaufs- und Lieferbedingungen. Jegliche Vertragsänderungen bedürfen zur Wirksamkeit der Schriftform. An Angebote halten wir uns 4 Wochen gebunden.
2. Die GSG liefert ab einem Nettowert von € 25,-. Ab € 500,- liefert die GSG im Inland frei Empfangsstation des Bestellers, Mehrkosten für Expressgut und Packstücke über Paketstandardlänge (150 cm) trägt der Besteller. Flächenfracht (Hausfracht) und Rollgelder werden nicht von der GSG übernommen. Bei Frankolieferungen behält sich die GSG die Wahl der Versandart vor. Für Lieferungen im Nettowarenwert von weniger als € 500,- berechnet die GSG neben den Versand-, auch die Verpackungselbstkosten der GSG. Für Aufträge unter einem Nettowarenwert von € 100,- berechnet die GSG eine dem Aufwand entsprechende Bearbeitungsgebühr.
3. Gelieferte Ware nehmen wir nicht zurück, es sei denn, dass die gelieferte Ware nicht der bestellten Ware entspricht.
4. Wir liefern auf Wunsch des Kunden auch an dessen Endkunden gegen eine Pauschale von 5,11 €/Sendung.
5. Technische Änderungen unserer Produkte und Änderungen unseres Sortimentes behalten wir uns vor. Alle Änderungen können ohne besondere Anzeige vorgenommen werden.

Lieferfristen

1. Die jeweiligen Liefertermine sind im Vertrag zu vereinbaren.
2. Die GSG ist zu Teillieferungen berechtigt. Branchenübliche Mehr- oder Minderlieferungen der abgeschlossenen Mengen sind zulässig. Ereignisse höherer Gewalt (einschl. Streik, Aussperrung und sonstige Umstände) berechtigen die GSG, die Lieferung um die Dauer der Behinderung hinauszuschieben oder vom Vertrag ganz oder teilweise zurückzutreten.

Leihverpackung

1. Die gelieferte Leihverpackung ist innerhalb der Rückgabefrist von 30 Tagen auf Kosten des Käufers zurückzuliefern. Bei Überschreitung der Rückgabefrist ist eine Vertragsstrafe in Höhe von € 0,50/Tag zu zahlen. Die Geltendmachung von Schadensersatz bleibt von vorgenannter Regelung unberührt.

Zahlungsbedingungen

1. Die GSG berechnet die bei Vertragsabschluß vereinbarten Preise. Tritt nach Vertragsabschluss eine wesentliche Veränderung unserer Kosten ein (z. B. durch unsere Vorlieferanten), sind wir berechtigt, bei solchen Lieferungen, die später als 4 Monate nach Vertragsabschluss erbracht werden, eine angemessene Anpassung unserer Preise vorzunehmen. Erhöht sich in einem derartigen Fall der Preis um mehr als 15%, ist dies berechtigt. Rechnungen sind, soweit nichts anderes schriftlich bestätigt wurde, innerhalb von 30 Tagen nach Rechnungsdatum netto oder innerhalb von 10 Tagen nach Rechnungsdatum abzüglich 2% Skonto, sofern keine weiteren überfälligen Forderungen bestehen, zu zahlen. In den genannten Preisen ist die gesetzliche Umsatzsteuer nicht enthalten. Für den Ausgleich der uns durch eine Überschreitung eingeräumten Zahlungsziele werden Verzugszinsen in Höhe von 2% über den jeweiligen Diskontsatz der Europäischen Zentralbank berechnet.
2. Werden der GSG Umstände bekannt, die die Kreditwürdigkeit des Käufers mindern, ist die GSG berechtigt, noch ausstehende Lieferungen nur gegen Vorauszahlung auszuführen.

Erfüllungsort und Gerichtsstand

1. Erfüllungsort ist der Sitz der GSG bei Aufträgen, wenn der Nettowarenwert kleiner als € 500,- ist.
2. Erfüllungsort national ist der Ort des Empfängers, wenn der Nettowarenwert ab € 500,- ist.
3. Erfüllungsort international ist immer der Sitz der GSG.
4. Gerichtsstand ist der Ort des Sitzes der GSG in allen Fällen.

Eigentumsvorbehalt

1. Die von uns gelieferte Ware bleibt unser Eigentum, bis alle unsere gegenwärtigen Ansprüche gegen den Besteller sowie die künftigen, soweit sie mit der gelieferten Ware im Zusammenhang stehen, erfüllt sind.
2. Der Besteller ist berechtigt, die in unserem Eigentum stehende Ware (Vorbehaltsware) im ordentlichen Geschäftsgang weiter zu veräußern. Er tritt uns jedoch bereits jetzt alle Forderungen aus dieser Weiterveräußerung ab, und zwar gleichgültig, ob die Vorbehaltsware ohne oder nach Verarbeitung weiterveräußert oder ob sie mit einem Grundstück oder mit beweglichen Sachen verbunden wird oder nicht. Wird die Vorbehaltsware nach Verarbeitung oder zusammen mit anderen Waren, die uns nicht gehören, weiterveräußert oder wird sie mit einem Grundstück oder mit beweglichen Sachen verbunden, so gilt die Forderung des Bestellers gegen seine Abnehmer in Höhe des zwischen dem Besteller und uns vereinbarten Lieferpreises für die Vorbehaltsware als abgetreten.
3. Zur Einziehung dieser Forderung ist der Besteller auch nach der Abtretung ermächtigt. Unsere Befugnis, die Forderung selbst einzuziehen, bleibt davon unberührt, jedoch verpflichten wir uns, dies nicht zu tun, solange der Besteller seinen Zahlungsverpflichtungen ordnungsgemäß nachkommt. Macht der Besteller von der Einziehungsbefugnis Gebrauch, so steht uns der eingezogene Erlös in Höhe des zwischen dem Besteller und uns vereinbarten Lieferpreises für die Vorbehaltsware zu.
4. Verarbeitung oder Umbildung der Vorbehaltsware erfolgen für uns als Hersteller gemäß § 950 BGB, ohne uns zu verpflichten.
5. Wird die in unserem Eigentum stehende Ware mit anderen Gegenständen verarbeitet, so erwerben wir das Miteigentum an der neuen Sache im Verhältnis des Verkehrswertes unserer Ware zum Wert der anderen verarbeiteten Gegenstände zur Zeit der Verarbeitung. Der Besteller wird die neue Sache mit der verkehrsüblichen Sorgfalt kostenlos für uns verwahren.
6. Wir verpflichten uns, auf Anforderung die uns zustehenden Sicherungen insoweit freizugeben, als ihr Wert die zu sichernden Forderungen, soweit diese noch nicht beglichen sind, um mehr als 20% übersteigt.
7. Nehmen wir Wechsel als Zahlungsmittel entgegen, besteht unser Eigentumsvorbehalt solange fort, bis feststeht, daß wir aus diesen Wechseln nicht mehr in Anspruch genommen werden können. Aufgrund der abgetretenen Forderung beim Besteller eingehende Wechsel werden hiermit an uns abgetreten und indossiert. Der Besteller verwahrt die indossierten Wechsel für uns.

Mängelrügen

1. Reklamationen sind in schriftlicher Form unter Beifügung des Packzettels innerhalb 14 Tage nach Empfang der Ware geltend zu machen.
2. Für erkennbare und verborgene Mängel oder für das Fehlen zugesicherter Eigenschaften unserer Produkte wird ausschließlich in der Weise Gewähr geleistet, daß die GSG nach ihrer Wahl Fehler durch Instandsetzung oder Ersatzlieferung beseitigt. Weitergehende Ansprüche sind ausgeschlossen.

Salvatorische Klauseln

1. Sollten einzelne Bestimmungen dieser Bedingungen ganz oder teilweise unwirksam sein, so bleiben die übrigen Bedingungen voll wirksam.
2. Die Verkaufs- und Lieferbedingungen der GSG gelten auch dann, wenn der Besteller seine eigenen, von denen der GSG abweichende, Bedingungen mitgeteilt hat oder diese auf Schriftstücken des Bestellers, insbesondere Bestellscheine, abgedruckt sind. Gegenbestätigungen des Bestellers mit abweichenden Bedingungen wird hiermit widersprochen.

PRODUKTÜBERSICHT

- » **Produktkatalog GSG-Turbeschlage**
- » **Produktkatalog GSG-Torbeschlage**
- » **Produktkatalog GSG-Fensterbeschlage I**
- » **Produktkatalog GSG-Fensterbeschlage II / Oberlichtoffner**

GSG Baubeschlage GmbH

Hechtstrae 4
D-04910 Elsterwerda

Telefon + 49 35 33 67 -0
Fax + 49 35 33 67 -100

info@gsg-baubeschlaege.de
www.gsg-baubeschlaege.de