

Montageanleitung

Dreh-Kipp-Beschlag mit Aufschraubbändern



komplett aufschraubbarer Beschlag

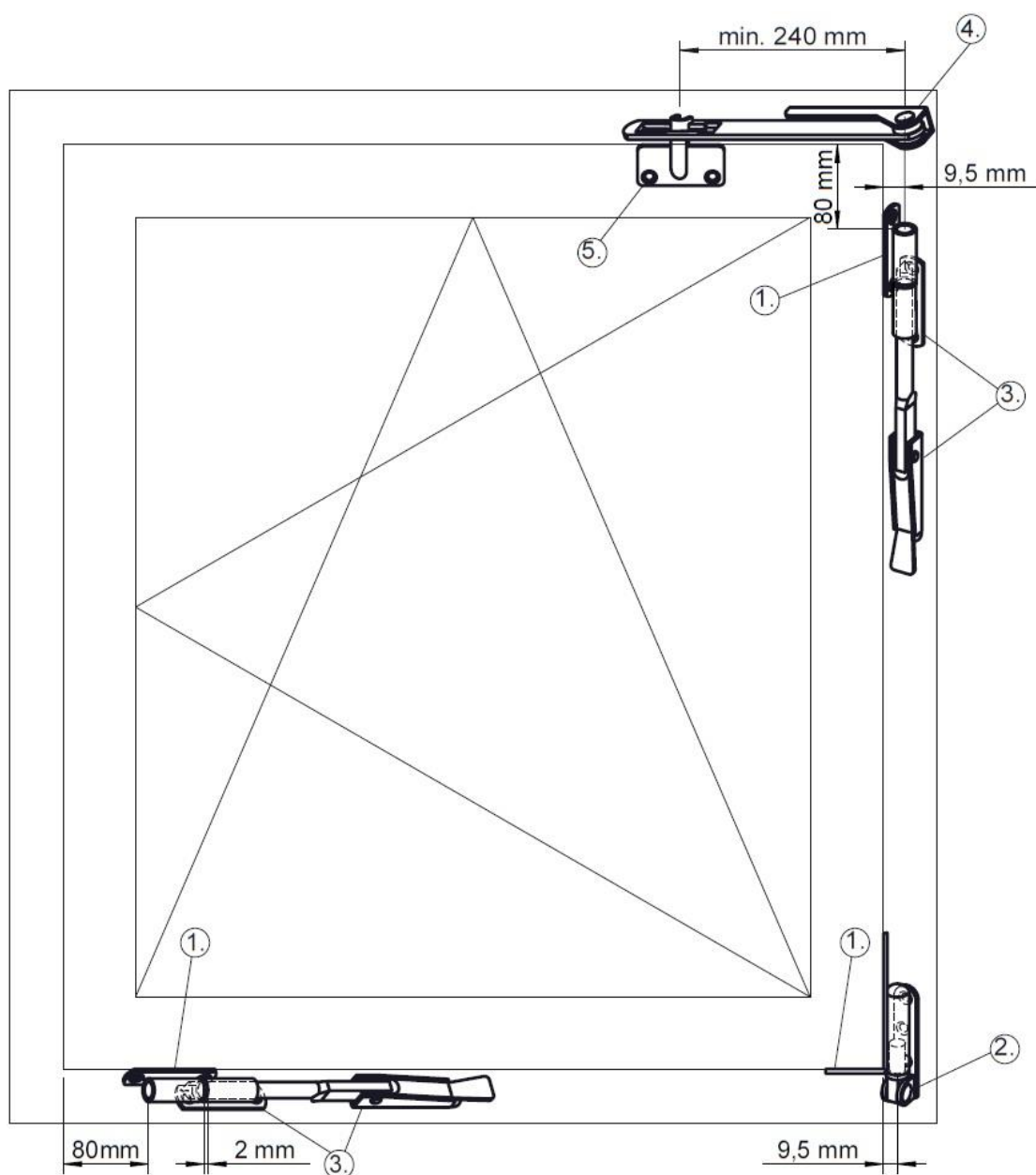
rechts und links anwendbar

Überschlaghöhe von min. 15 mm

Flügelbreite bis 1050 mm, Flügelhöhe bis 1500 mm

Flügelgewicht bis 36 kg

Die Montage erfolgt entsprechend der Reihenfolge der Nummerierung.



Diese Anleitung wurde nach bestem Wissen und Gewissen erstellt. Eventuelle Druckfehler oder fehlende Angaben berechtigen nicht zur Reklamation.